

## Návod na použitie, inštaláciu a obsluhu

**T-3360.PP-R** - Sada pripojenia polyfúzne zváraná so systémom a s vnútorným pripojovacím závitom.

### Sada obsahuje:

- Hlavica poistného ventilu (A)
- PP-R telo so spätným ventilom (B)
- PP-R medzikružie (C)
- PP-R pripojenie s vnútorným závitom (D)
- PP-R kohút guľový (E)

### Technické údaje:

Maximálny prevádzkový tlak: 0,6 MPa  
Poistný pretlak: 0,67±0,03 MPa  
Maximálna prevádzková teplota: 90 °C

### Použitie:

Sada pripojenia (obrázok č. 1) umožňuje pripojenie elektrických a kombinovaných ohrievačov vody na rozvodovú pitnej a úžitkovej vody do maximálneho pracovného tlaku **0,6 MPa**.

Súčasťou sady je PP-R telo s medzikružím C a so spätným ventilom B, ktoré zabraňuje spätnému prúdeniu teplej vody do rozvodovú vody a hlavica poistného ventilu A, ktorá obmedzuje pretlak vznikajúci pri ohreve vody v ohrievači, alebo v prípade poruchy elektrickej regulácie.

Hlavica poistného ventilu je nasadená na čap tela ventilu s dvomi zápchami, prvý zápch je určený pre utesnenie O-krúžkom a druhý zápch pre zaistenie závlačky 4, ktorá umožňuje v prípade potreby výmenu hlavice poistného ventilu A bez nutnosti výmeny celého poistného ventilu a náročnej demontáže z potrubného systému.

### Kontrola funkčnosti poistného ventilu:

Pri kontrole funkčnosti je potrebné jednou rukou pridržať telo hlavice poistného ventilu, aby sa zabránilo jej radiálnemu pohybu a bolo možné pootočiť rukoväť.

Funkčnosť ventilu sa overuje pootočením rukoväte 2 vľavo cca o 20°. Pri tomto úkone sa oddialí membrána od sedla ventilu a z odtokovej časti 1 vytekať voda. Po jej ďalšom pretočení vľavo (tzv. lupnutí ventilu) sa musí dostať membrána do pôvodnej polohy a z odtokovej časti 1 prestane vytekať voda.

Ventil je nutné takýmto spôsobom kontrolovať **minimálne jedenkrát za mesiac** a tiež pred každým uvedením ohrievača do prevádzky. Pri overovaní funkčnosti ventilu je potrebná zvýšená opatnosť z dôvodu výtoky horúcej vody z odtokovej časti 1 a vzniku možnosti úrazu.

V prípade, že po kontrole funkčnosti ventilu z odtokovej časti 1 stále vytekať voda, je nutné ventil niekoľkokrát PREPLÁČHNÚť pootočením rukoväte 2 vľavo, aby sa z poistného ventilu odstránili prípadné mechanické nečistoty.

### Nastavenie poistného ventilu:

Poistný ventil je pri jeho výrobe nastavený na poistný pretlak 0,67±0,03 MPa. Hodnota nastavenia je uvedená na krytke 3.

### DÔLEŽITÉ UPOZORNENIA PRE UŽÍVATEĽOV:

**Počas ohrevu vody dochádza k jej prevapkávaniu cez koľienko poistného ventilu, čo je normálny jav vzhľadom k zväčšovaniu objemu vody pri jej ohreve. Uzatvoriť výtokovú časť je zakázané.**

### Záruka:

Na sadu pripojenia sa vzťahuje záruka v trvaní 24 mesiacov.

V prípade chybné funkcie ventilu je nutné s touto skutočnosťou oboznámiť predajcu, u ktorého bol výrobok zakúpený. Ten si uplatní reklamáciu u výrobcu.

Výrobca od záručnej povinnosti oslobodzuje chybná inštalácia sady pripojenia, prípadne vykonané zásahy na jednotlivých komponentoch sady. V prípade zásahu do poistného ventilu sa užívateľ vystavuje nebezpečenstvu poškodenia majetku a ohrozenia osôb.

### Návod na montáž:

Jednotlivé komponenty sady je nutné montovať na vodovodnú inštaláciu ohrievača podľa obrázku č. 2 do prírodného rozvodu vody ohrievača, v zhode so šípkami smeru prietoku vody, ktoré sú vyznačené na tele guľového kohúta a na tele poistného ventilu. Medzi ohrievač vody a poistný ventil sa nesmú montovať žiadne uzavieracie armatúry.

Montáž sady do rozvodu vody sa musí vykonať tak, aby sa do jednotlivých komponentov nedostali žiadne nečistoty a ventil musí byť prístupný obsluhu. Najskôr sa s prídomom polyfúzne zvarí PP-R guľový kohút E, potom PP-R telo poistného ventilu s navlečeným O-krúžkom B a na záver PP-R pripojenie s vnútorným závitom D. Následne sa odstráni všetky nečistoty z vnútra jednotlivých komponentov. Na výstupku tela premasať navlečený tesniaci krúžok vhodným mazivom, nasunúť hlavici poistného ventilu a zaistiť závlačkou 4.

Odtokovú časť 1 na hlavici poistného ventilu je možné pootočiť do potrebného smeru a musí byť situovaná tak, aby bol zabezpečený voľný odtok vody. Mala by smerovať dolu a byť zabezpečená pred prípadným poškodením alebo zamrznutím. Odvod odpadovej vody sa uskutoční tak, že na odtokovú časť 1 sa navlečie hadica Ø15 mm a vhodným spôsobom sa zaistí. V žiadnom prípade nie je prípustné uzatvorenie, prípadné upchatie odtokového otvoru, alebo iné zabraňovanie voľnému odtoku vody z odtokovej časti poistného ventilu. Odtoková hadica by mala byť zabezpečená pred stlačením alebo zamrznutím a jej ústie je viditeľné. Doporučujeme max. dĺžku hadice 2 m a najviac dva ohyby. Po každom precvaknutí poistného ventilu doporučujeme prekontrolovať, či z odtokovej časti nevteká voda.

### Výmena hlavice poistného ventilu:

V prípade potreby je možné vymeniť hlavici poistného ventilu za novú veľmi jednoduchým spôsobom. Zastaviť prívod tlakovej vody a odtakovať systém. Odpojiť pripojený odvod odpadovej vody, z poistného ventilu skrutkovačom vysunúť závlačku, stiahnuť hlavici poistného ventilu z tela, prekontrolovať neporušenosť O-krúžku navlečeného na tele, vhodným mazivom premasať O-krúžok, prekontrolovať či v namontovanom tele nezostali zvyšky nečistôt a usadenín, na telo nasunúť novú hlavici poistného ventilu a zaistiť závlačkou. Napojiť odvod odpadovej vody a otvoríť prívod tlakovej vody. Vykonať kontrolu funkčnosti poistného ventilu.

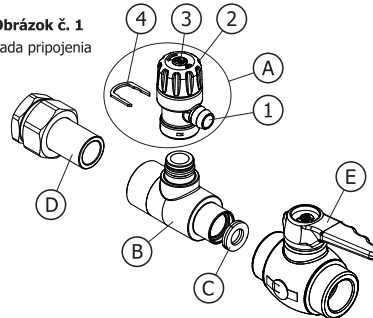
**Maximálny tlak v rozvode studenej vody musí byť najmenej 20 % pod menovitým tlakom poistného ventilu. Pokiaľ toto nie je splnené, doporučujeme namontovať centrálny redukčný ventil.**

### UPOZORNENIE:

**Je zakázané vypúšťať ohrievač cez hlavici poistného ventilu. Uvoľnené časti vápencových usadenín môžu trvale poškodiť sedlo a membránu poistného ventilu.**

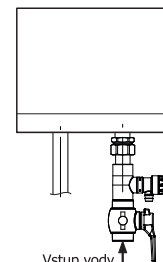
Obrázok č. 1

Sada pripojenia



Obrázok č. 2

Montáž sady pripojenia do rozvodu vody



**SLOVARM**  
Člen skupiny Energy Group EES

Skladové číslo: 7353428631

## Návod k použití, instalaci a obsluze

**T-3360.PP-R** - Sada připojení polyfúzně svařovaná se systémem a s vnitřním připojovacím závitem.

### Sada obsahuje:

- Hlavice pojistného ventilu (**A**)
- PP-R tělo se zpětným ventilem (**B**)
- PP-R mezikruží (**C**)
- PP-R připojení s vnitřním závitem (**D**)
- PP-R kohout kulový (**E**)

### Technické údaje:

Maximální provozní tlak:	0,6 MPa
Pojistný přetlak:	0,67±0,03 MPa
Maximální provozní teplota:	90 °C

### Použití:

Sada připojení (obrázek č. 1) umožňuje připojení elektrických a kombinovaných ohřivačů vody na rozvody pitné a užitkové vody do maximálního pracovního tlaku **0,6 MPa**.

Součástí sady je PP-R tělo s mezikružím **C** a se zpětným ventilem **B**, které zabraňuje zpětnému proudění teplé vody do rozvodu vody a hlavice pojistného ventilu **A**, která omezuje přetlak vznikající při ohřevu vody v ohřivači, nebo v případě poruchy elektrické regulace.

Hlavice pojistného ventilu je nasazena na čep těla ventilu se dvěma zápchí, první zápchí je určen pro utěsnění O-kroužkem a druhý zápchí pro zajištění závlačkou **4**, která umožňuje v případě potřeby výměnu hlavice pojistného ventilu **A** bez nutnosti výměny celého pojistného ventilu a náročné demontáže z potrubního systému.

### Kontrola funkčnosti pojistného ventilu:

Při kontrole funkčnosti je třeba jednou rukou přidržet tělo hlavice pojistného ventilu, aby se zabránilo jejímu radiálnímu pohybu a bylo možné pootočit rukojetí **2**.

Funkčnost ventilu se ověřuje pootočením rukojetí **2** vlevo cca o 20°. Při tomto úkonu se oddálí membrána od sedla ventilu a z odtokové části **1** začne vytékat voda. Po jejím dalším přetočení vlevo (tzv. lupnutí ventilu) se musí dostat membrána do původní polohy a z odtokové části **1** přestane vytékat voda.

Ventil je nutno takovýmito způsobem kontrolovat **minimálně jednou za měsíc** a také před každým uvedením ohřivače do provozu. Při ověřování funkčnosti ventilu je nutná zvýšená opatrnost z důvodu výtoku horké vody z odtokové části **1** a vzniku možnosti úraza.

V případě, že po kontrole funkčnosti ventilu z odtokové části **1** stále vytéká voda, je nutno ventil několikrát **PROPLÁCHNOUT** pootočením rukojetí **2** vlevo, aby se z pojistného ventilu odstranily případné mechanické nečistoty.

### Nastavení pojistného ventilu:

Pojistný ventil je při jeho výrobě nastaven na pojistný přetlak 0,67±0,03 MPa. Hodnota nastavení je uvedena na krytce **3**.

### DŮLEŽITÁ UPOZORNĚNÍ PRO UŽIVATELE:

**Během ohřevu vody dochází k jejímu překapávání přes kolínko pojistného ventilu, což je normální jev vzhledem ke zvětšování objemu vody při jejím ohřevu. Uzavřít výtokovou část je zakázáno.**

### Záruka:

Na sadu připojení se vztahuje záruka v trvání 24 měsíců.

V případě chybné funkce ventilu je nutno s touto skutečností seznámit prodejce, u kterého byl výrobek zakoupen. Ten si uplatní reklamaci u výrobce.

Výrobce od záruční povinnosti osvobozuje vadná instalace sady připojení, případně provedené zásahy na jednotlivých komponentech sady. V případě zásahu do pojistného ventilu se uživatel vystavuje nebezpečí poškození majetku a ohrožení osob.

### Návod na montáž:

Jednotlivé komponenty sady je nutno montovat na vodovodní instalaci ohřivače podle obrázků č. 2 do přírodního rozvodu vody ohřivače, ve shodě se šípkami směru průtoku vody, které jsou vyznačeny na těle kulového kohoutu a na těle pojistného ventilu. Mezi ohřivač vody a pojistný ventil se nesmí montovat žádné uzavírací armatury.

Montáž sady do rozvodu vody se musí provést tak, aby se do jednotlivých komponentů nedostaly žádné nečistoty a ventil musí být přístupný obsluze. Nejprve se s přívodem polyfúzně svaří PP-R kulový kohout **E**, poté PP-R tělo pojistného ventilu s navlečeným O-kroužkem **B** a na závěr PP-R připojení s vnitřním závitem **D**. Následně se odstraní veškeré nečistoty zevnitř jednotlivých komponent. Na výstupku těla promazat navlečený těsnící kroužek vhodným mazivem, nasunout hlavici pojistného ventilu a zajistit závlačkou **4**.

Odtokovou část **1** na hlavici pojistného ventilu lze pootočit do potřebného směru a musí být situována tak, aby byl zajištěn volný odtok vody. Měla by směřovat dolů a být zajištěna před případným poškozením nebo zamrznutím. Odvod odpadní vody se provede tak, že na odtokovou část **1** se navleče hadice  $\varnothing 15$  mm a vhodným způsobem se zajistí. V žádném případě není přípustné uzavření, případné upcání odtokového otvoru nebo jiné zabraňování volnému odtoku vody z odtokové části pojistného ventilu. Odtoková hadice by měla být zajištěna před stisknutím nebo zamrznutím a její ústí je viditelné. Doporučujeme max. délku hadice 2 m a nejvýše dva ohyby. Po každém přecvaknutí pojistného ventilu doporučujeme překontrolovat, zda z odtokové části nevytéká voda.

### Výměna hlavice pojistného ventilu:

V případě potřeby lze vyměnit hlavici pojistného ventilu za novou velmi jednoduchým způsobem. Zastavit přívod tlakové vody a odtlakovat systém. Odpojit připojený odvod odpadní vody, z pojistného ventilu šroubovákem vsunout závlačku, stáhnout hlavici pojistného ventilu z těla, překontrolovat neporušenost O-kroužku navlečeného na těle, vhodným mazivem promazat O-kroužek, překontrolovat zda v namontovaném těle nezůstaly zbytky nečistot a usazenin, na tělo nasunout novou hlavici pojistného ventilu a zajistit závlačkou. Napojit odvod odpadní vody a otevřít přívod tlakové vody. Provést kontrolu funkčnosti pojistného ventilu.

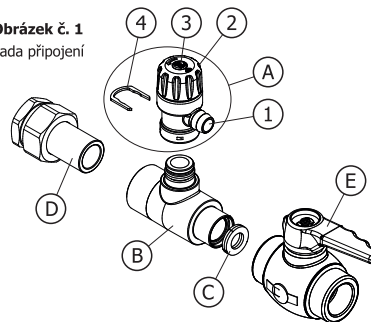
**Maximální tlak v rozvodu studené vody musí být nejméně 20 % pod jmenovitým tlakem pojistného ventilu. Pokud toto není splněno, doporučujeme namontovat centrální redukční ventil.**

### UPOZORNĚNÍ:

**Je zakázáno vypouštět ohřivač přes hlavici pojistného ventilu. Uvolněné části vápencových usazenin mohou trvale poškodit sedlo a membránu pojistného ventilu.**

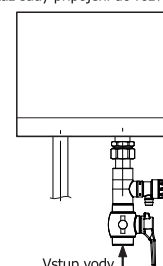
Obrázek č. 1

Sada připojení



Obrázek č. 2

Montáž sady připojení do rozvodu vody



**SLOVARM**  
Člen skupiny Energy Group

Skladové číslo: 7353428631