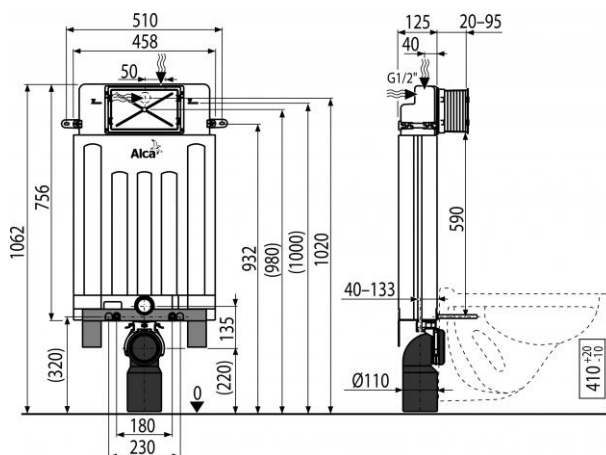


## AM100/1000E Alcamodul

Předstěnový instalační systém ECOLOGY pro zazdívání



### Použití:

Pro závěsné WC s objemem splachování 2/4 l

Pro zazdění a obezdění k nosné stěně - mokry proces

Pro montáž závěsného WC s přípojovací roztečí 180 mm nebo 230 mm

### Vlastnosti:

- Posuvný mechanismus držáku odpadu v osmi polohách
- Rohový ventil s možností na napojení na potrubní systém Mepla
- Nosná konzola zaručuje vysokou tuhost připojení WC ke stěně
- Rozměry a konstrukce konzoly zjednodušují instalaci systému
- Konstrukce polystyrenové izolace nádržky zjednodušuje zazdívání, zabraňuje rosení na povrchu nádržky a tlumí prostup vibrací z nádržky do stavební konstrukce
- Duální splachování, nezávisle nastavitelné s hygienickou rezervou
- Úsporné splachování - 2 l malé spláchnutí, 4 l velké spláchnutí
- Možnost vestavby oddáleného nebo sensorového splachování
- Kompatibilní se všemi ovládacími tlačítky Alcaplast
- Nádržka je vyrobena z jednoho kusu, čímž je zaručena 100% nepropustnost
- Přívod vody zezadu/shora uprostřed
- Servisní práce bez použití nářadí
- Kryt servisního otvoru zjednodušuje montáž a brání pronikání vlhkosti a nečistot
- Montážní výška 1062 mm
- Montážní hloubka nastavitelná v rozmezí 20-95 mm
- Stavební hloubka 125 mm
- Nutné podezdění nebo použití noh M90
- Materiál nosné konzoly: pozinkovaný kov

### Normy:

ČSN EN 14124, ČSN EN 14055

## AM100/1000E Alcamodul

Předstěnový instalační systém ECOLOGY pro zazdívání

### Rozsah dodávky:

- Nádrž s napouštěcí a vypouštěcí armaturou
- Nosná konzola
- Šroubení 1/2" pro připojení vody s integrovaným rohovým ventilem Schell 1/2"-3/8"
- Šroub mechanismu 2 ks
- Fixační set: vrut Ø8x60 - 2 ks, vrut Ø4,8x38 - 2 ks, hmoždinka Ø12 - 2 ks, hmoždinka Ø8 - 2 ks
- Fixační materiál pro uchycení WC mísy: závitová tyč M12 - 2 ks, podložky 4 ks, krytka 2 ks, matice 2 ks, chránička závitů 2 ks
- Koleno odpadu HT 90/110 polyethylen, PE-HD
- Těsnění přívodu, vývodka polypropylen, vrapová vložka
- Těsnění odpadu, propojka polypropylen těsnění propojky
- Sada instalačních krytek pro ochranu připojovacích otvorů při montáži systému
- Kryt servisního otvoru dvoudílný, jednoduše zkrátitelný
- Teleskopické upevňovací úchyty 2 ks

### Objednací číslo:

Kód	EAN
AM100/1000E	8595580550554

### Technické parametry:

- Připojení vody zezadu nebo shora montážními otvory G1/2 "
- Funkční rozsah tlaku vody 0,05-0,8 MPa
- Doporučený rozsah tlaku vody 0,3-0,5 MPa
- Velké spláchnutí 3,5-6 l
- Malé spláchnutí 2-4 l
- Standardní nastavení velkého spláchnutí 4 l
- Standardní nastavení malého spláchnutí 2 l
- Hygienická rezerva 2 l
- Objem vody v nádrži 6 l
- Zátěžová zkouška 400 kg

### Záruka:

2/6 let

### Související výrobky:

A06, A06E, A16M-3/8", M147, M148, M90, M900, M9000, M9006, M901, M902, M906, M907, M908, M91, M910, M910CR, M930, M930CR, MPO10, MPO11, MPO12, MPO13, Ovládací tlačítka ALCA, Ovládací tlačítka FLAT, Ovládací tlačítka sensorová, P120, WC ALCA

### Náhradní díly:

M 021 ND, M 023 ND, M 026 ND, M 028 ND, M 042 ND, M 043B ND, M 045 ND, M 046 ND, M 080 ND, M 243 ND, M 506 ND, M 507 ND, M 903, M0017Č-ND, M952, M952D, M954, M955, M956, M959, MN0091-ND, MN0092Č-ND, MN0101-ND, MN0102Č-DLOUHÝ, MN0102Č-ND, MN0114-ND, MN0115-ND, MN0118-ND, MN0121Č-ND, P 068

Hmotnost (kus)	7,2856 kg
Hmotnost (balení)	7,2856 kg
Hmotnost (paleta)	165,712 kg
Rozměr (kus)	1045×475×140 mm
Rozměr (balení)	1045×475×140 mm
Množství (balení)	1 ks
Množství (paleta)	20 ks