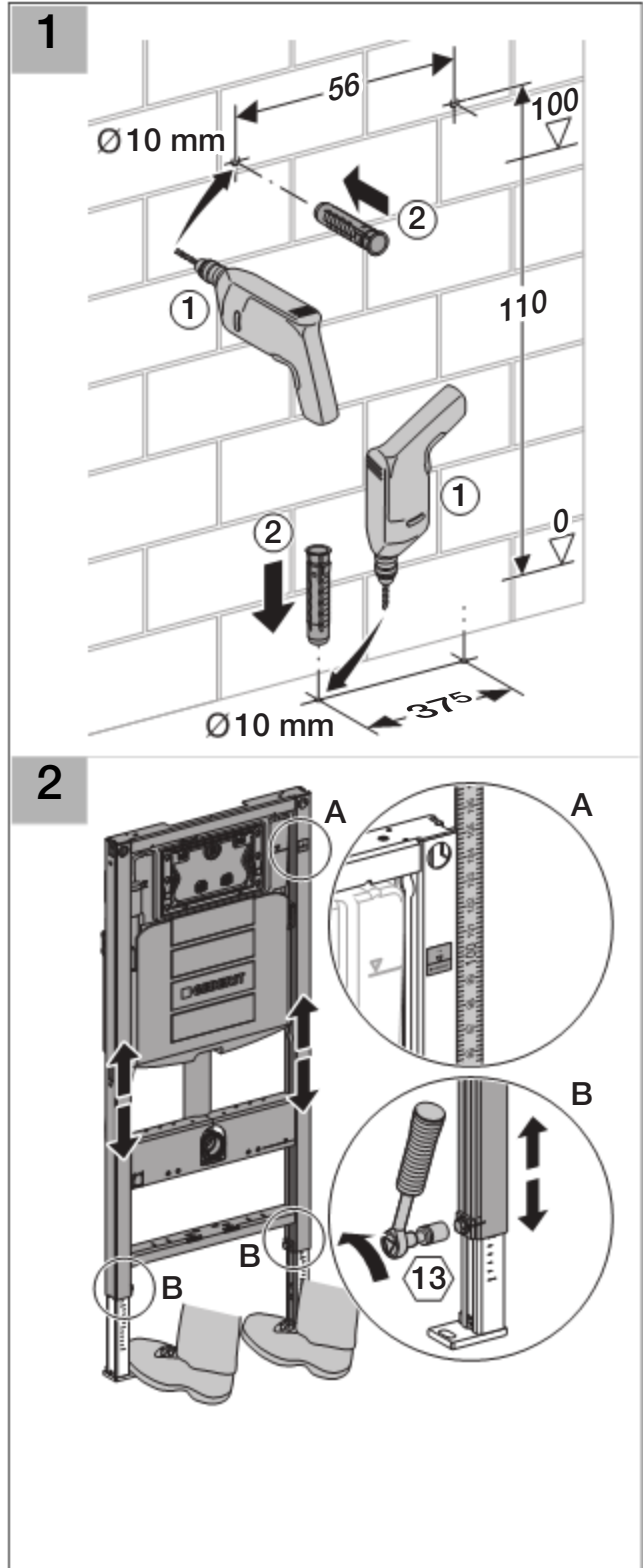
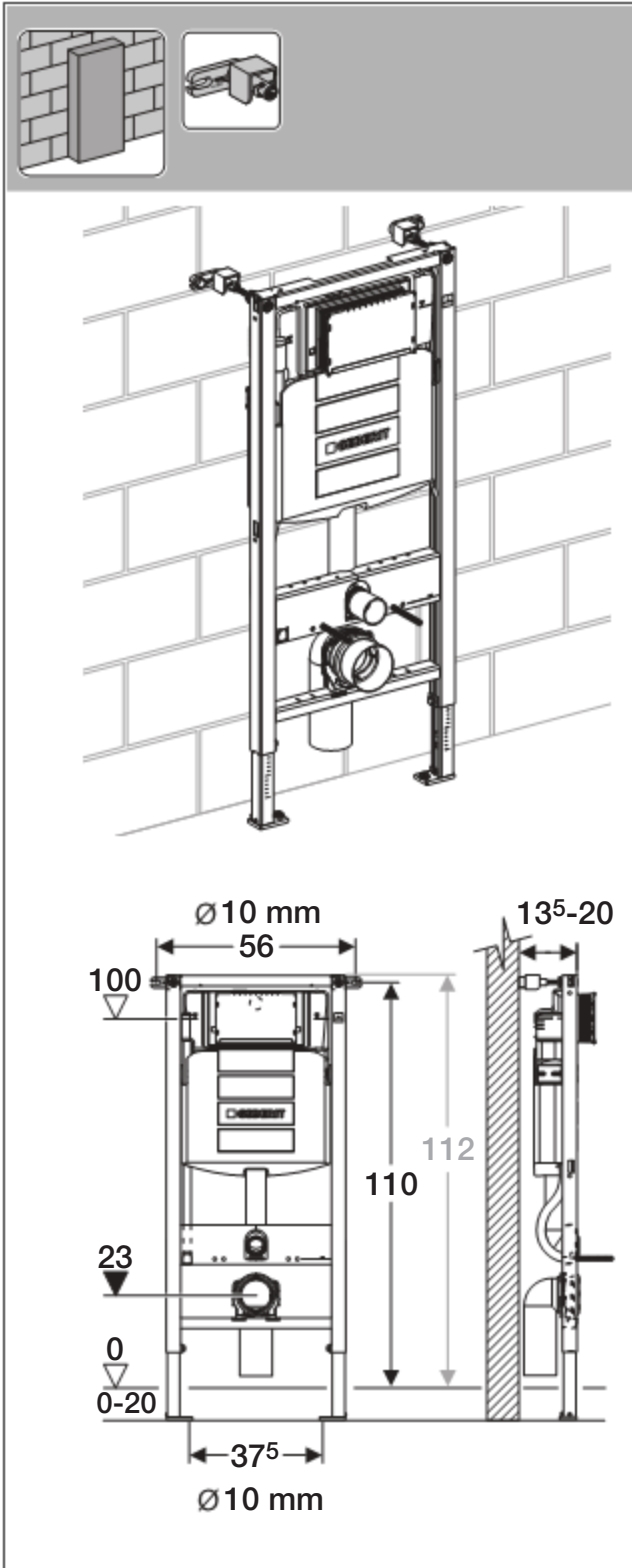
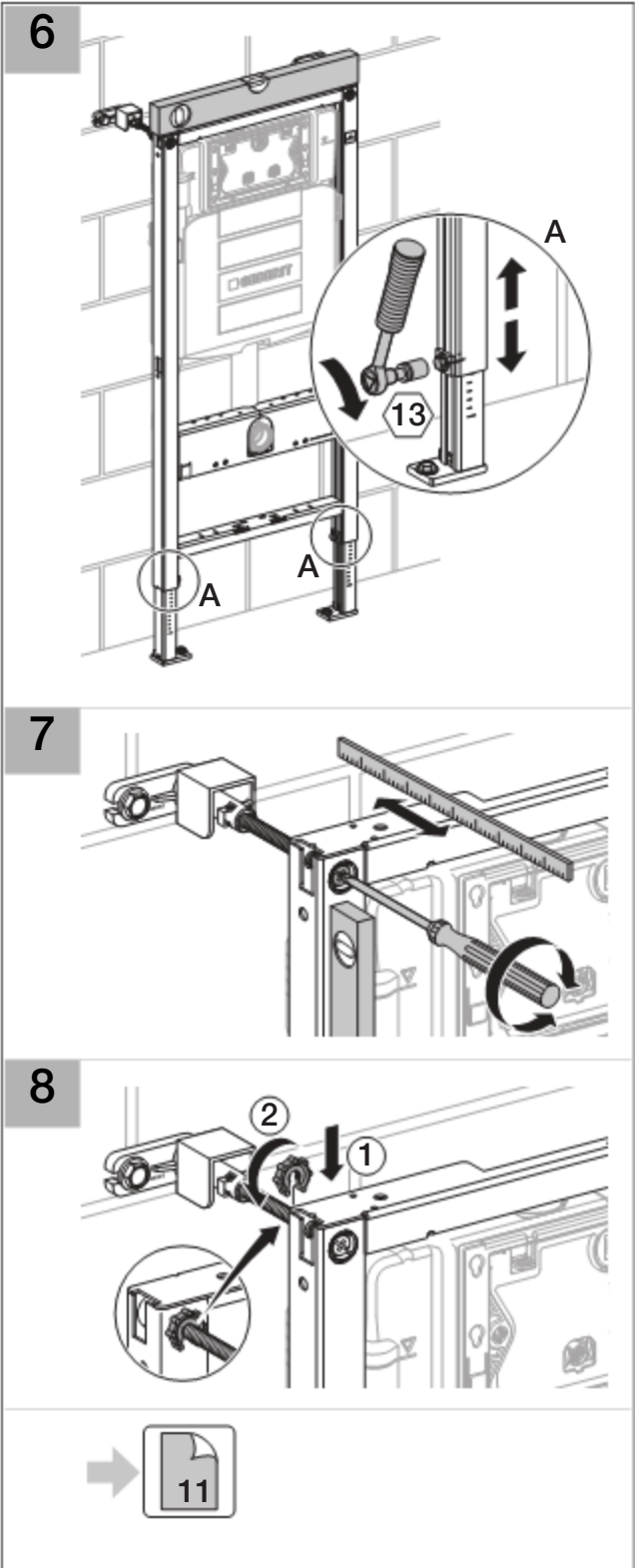
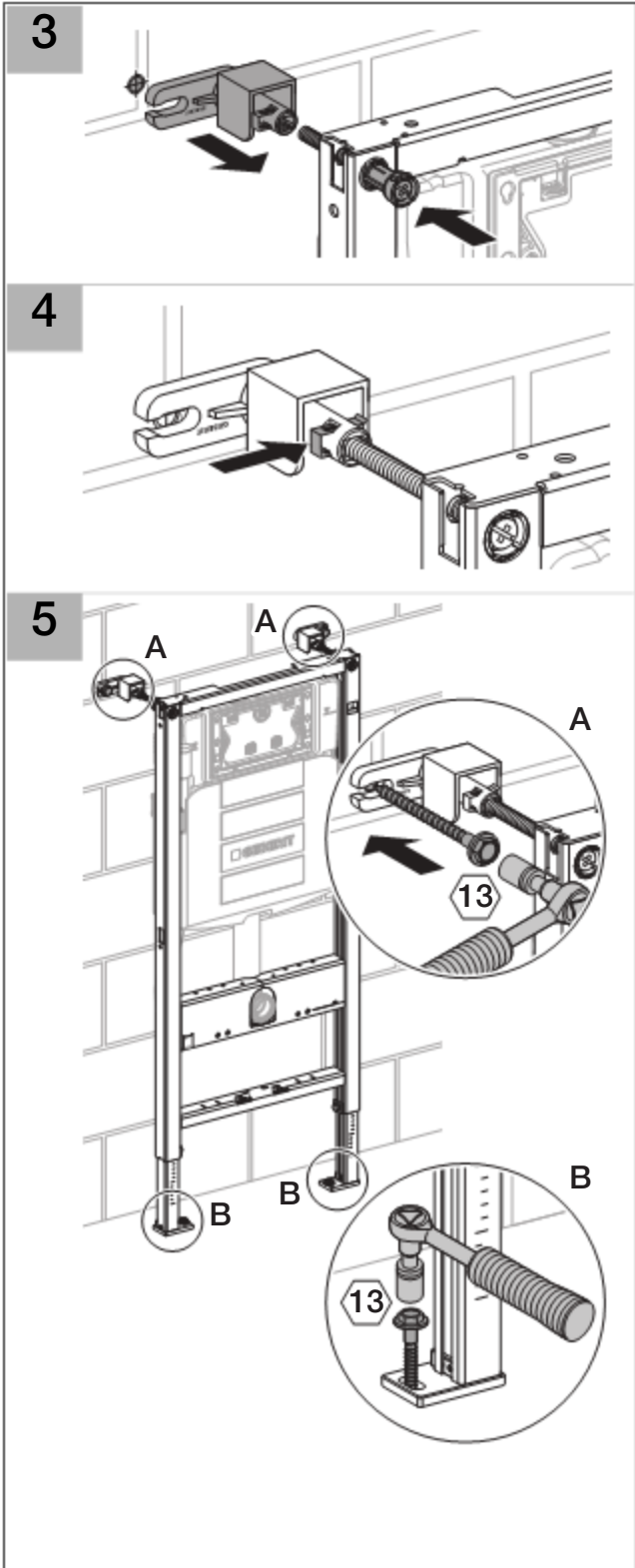
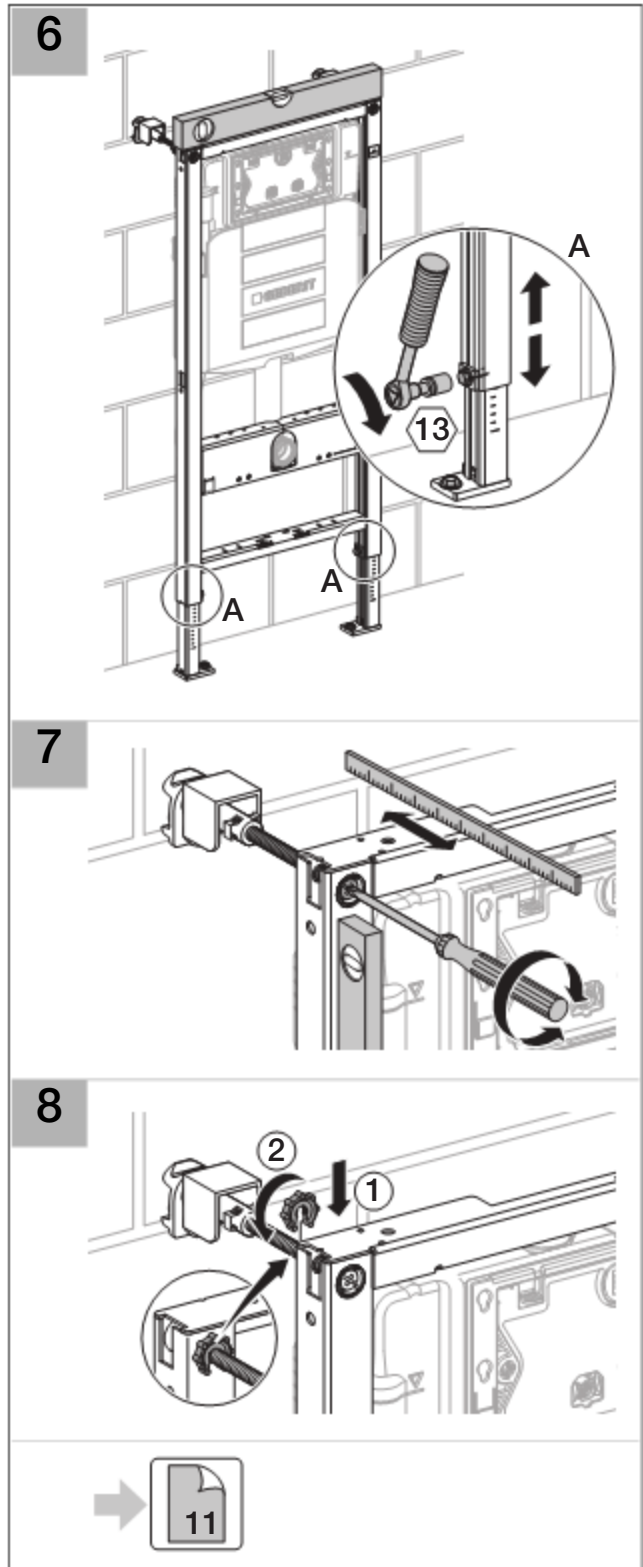
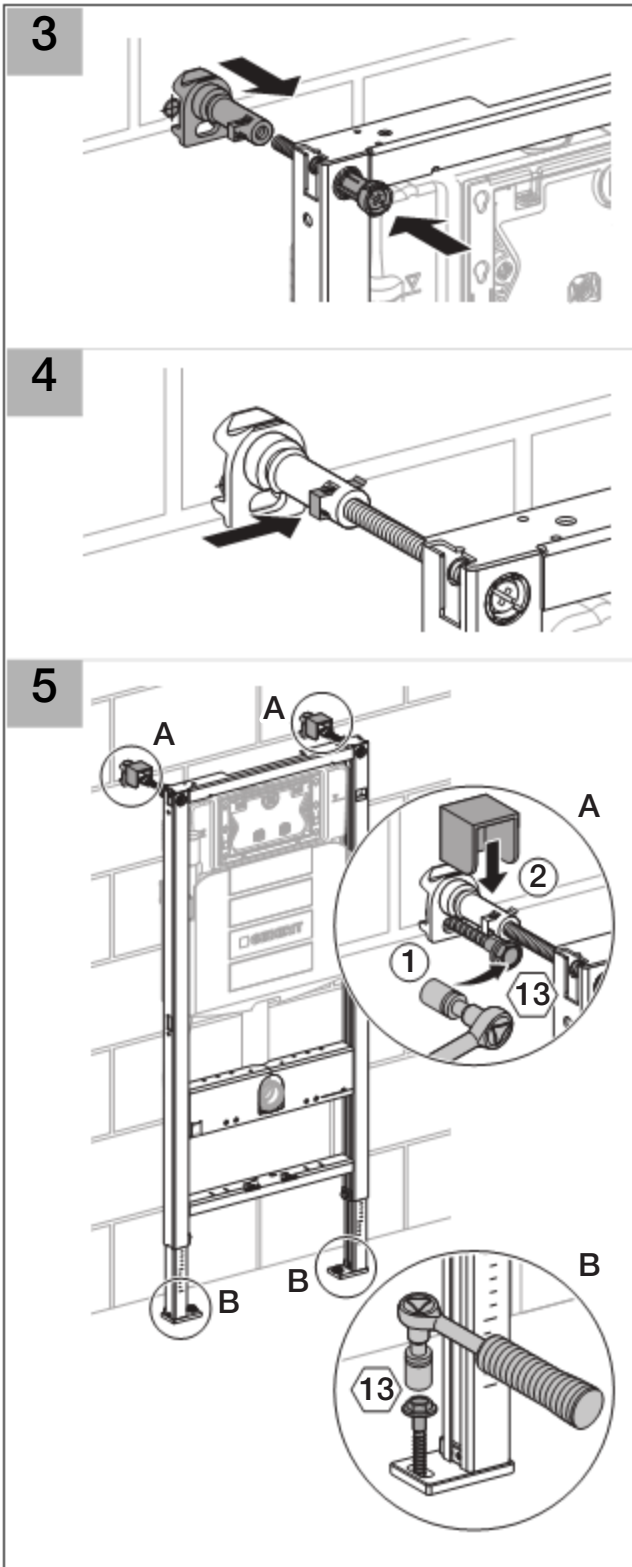
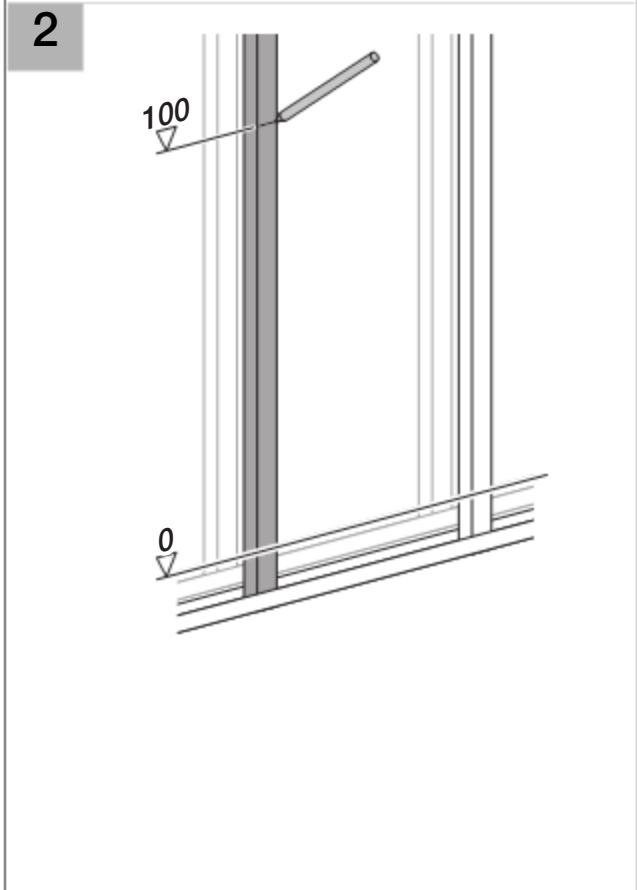
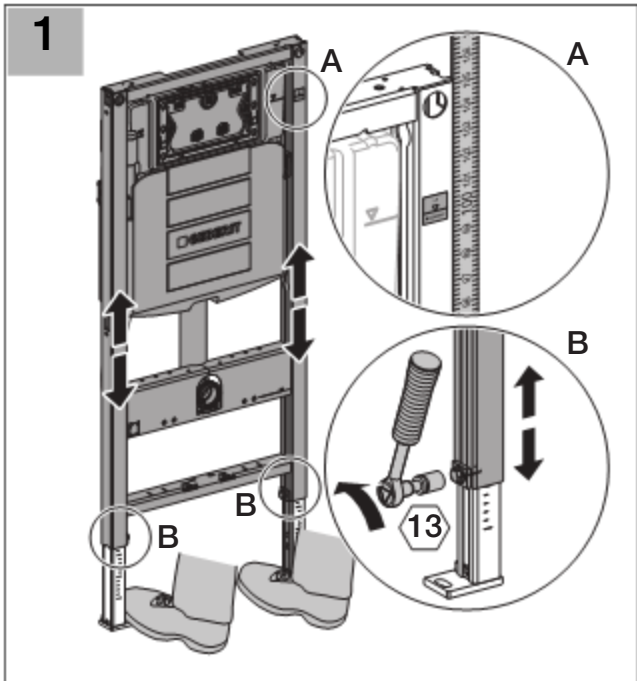
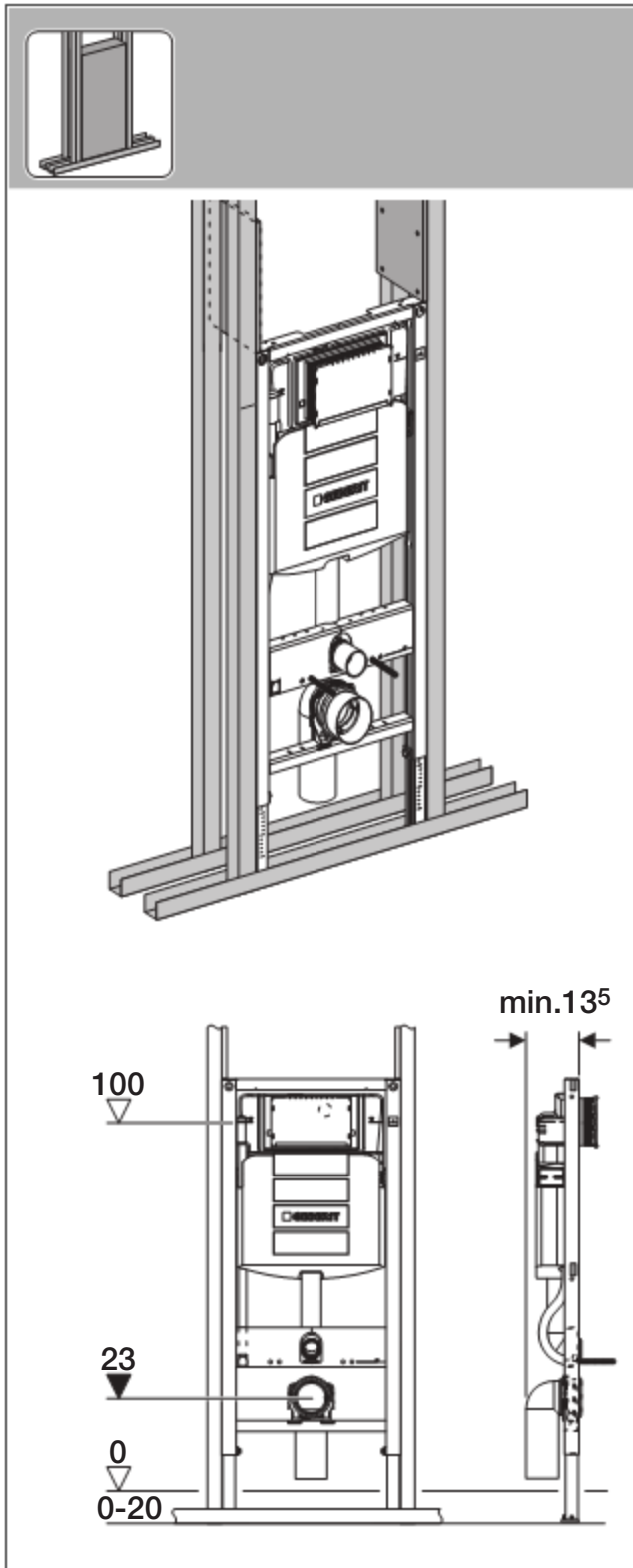


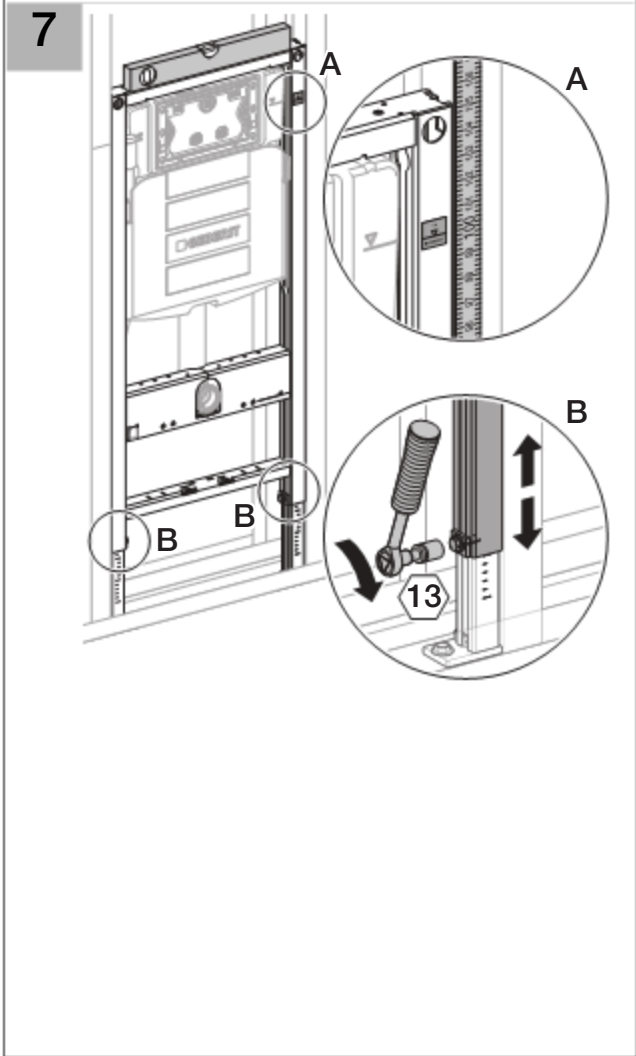
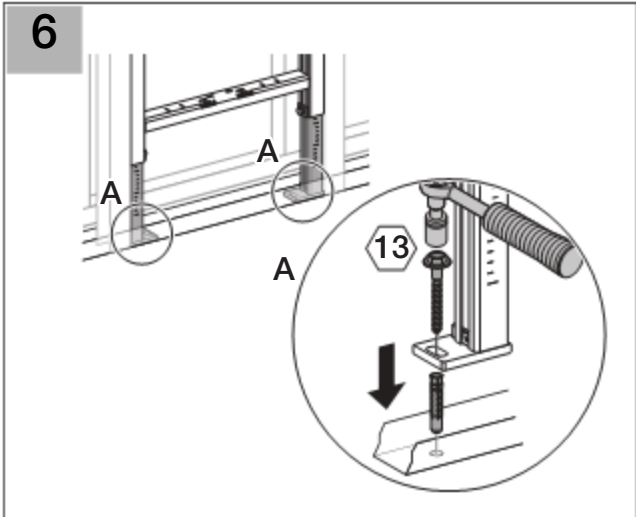
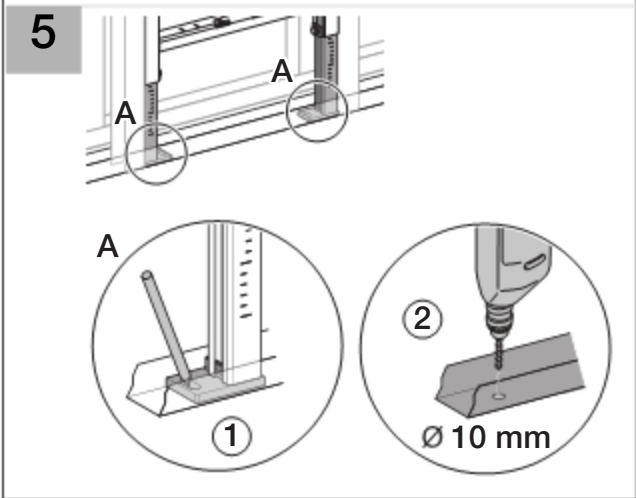
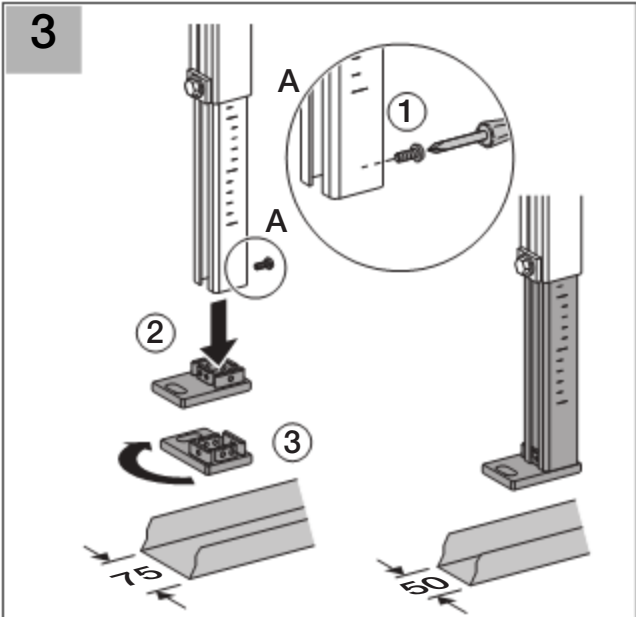
D20662-002&BDC © 11-2007

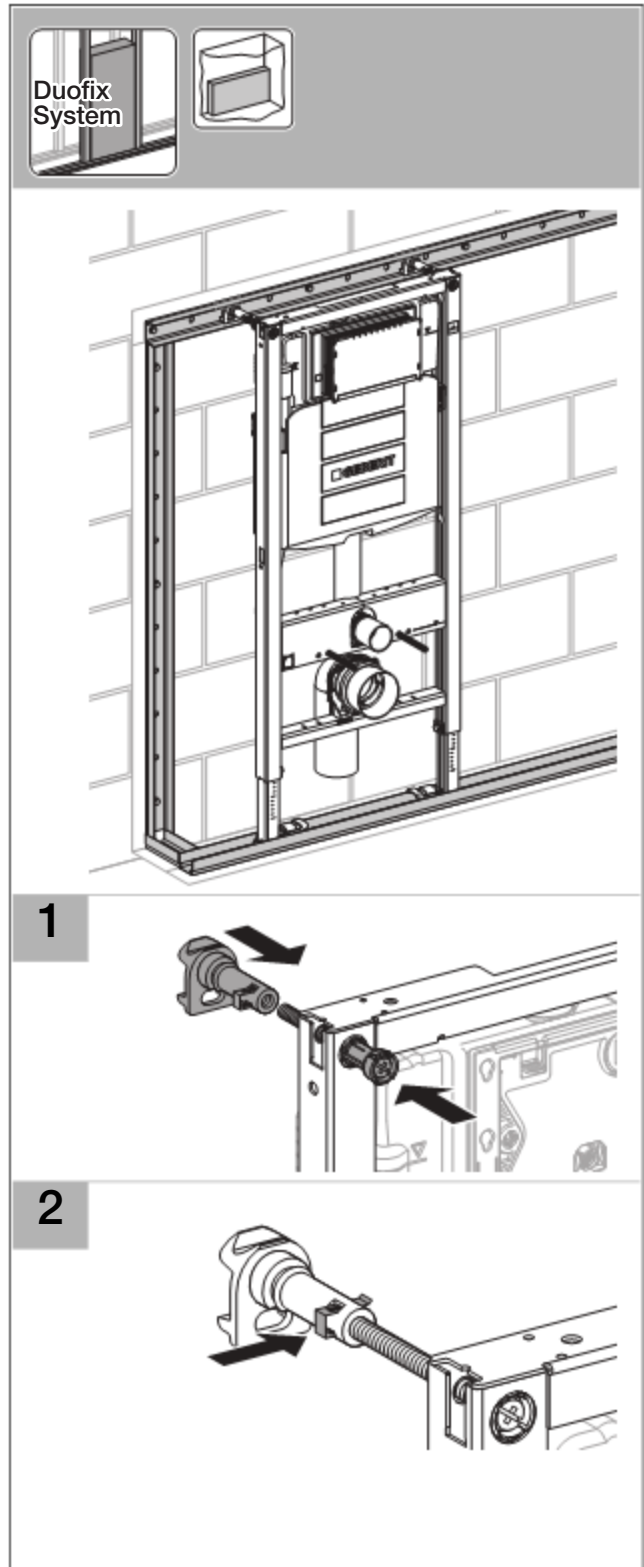
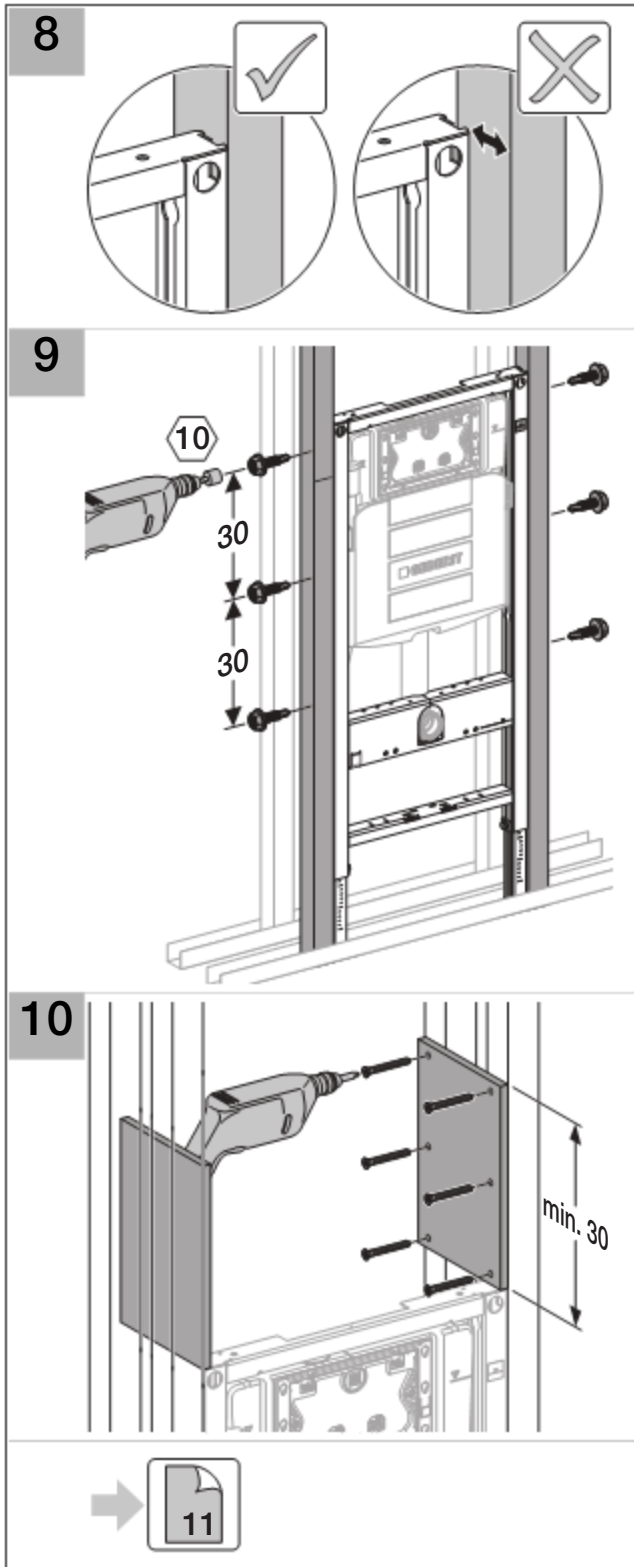


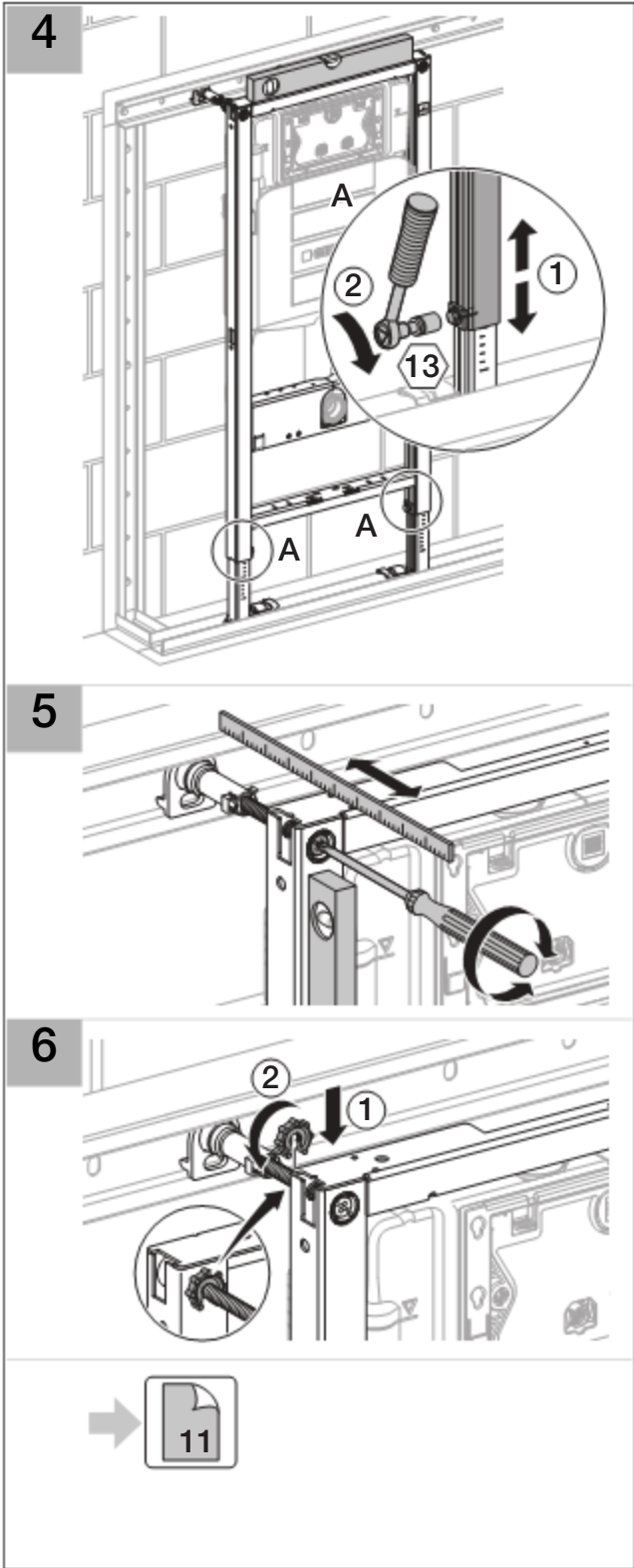
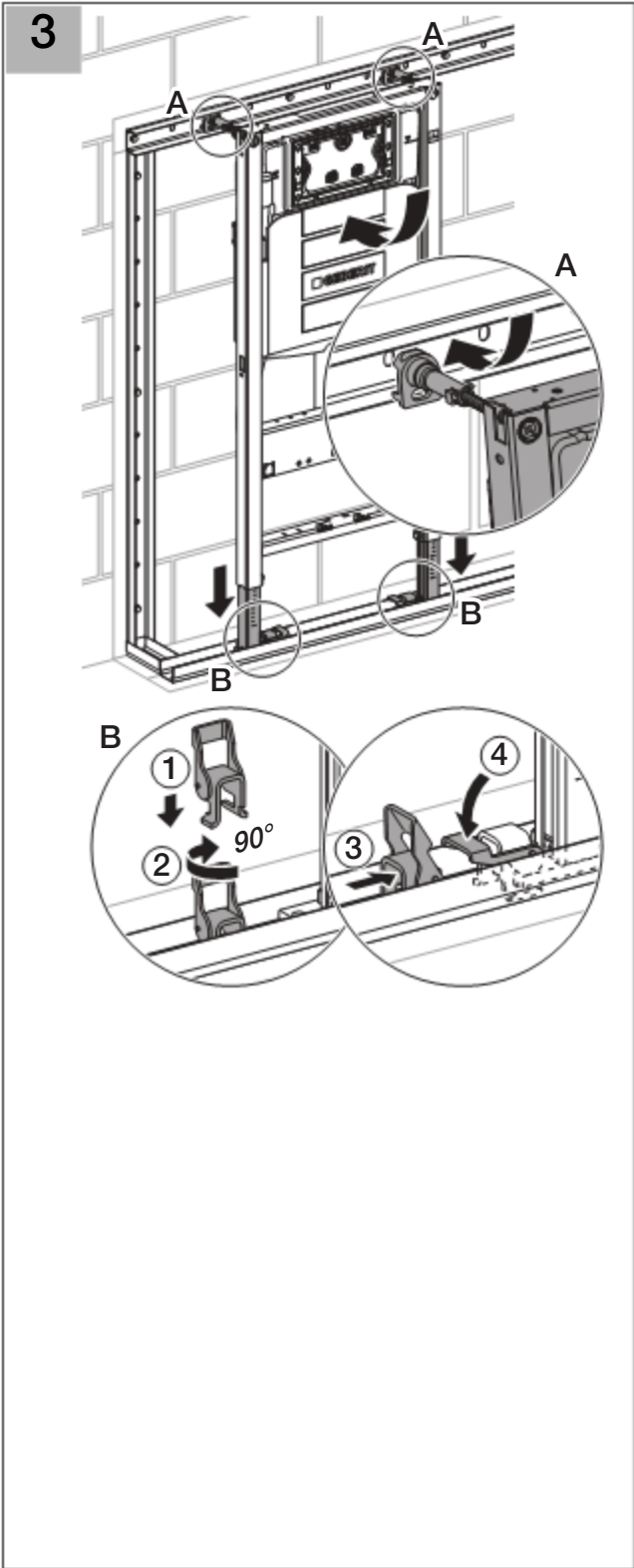


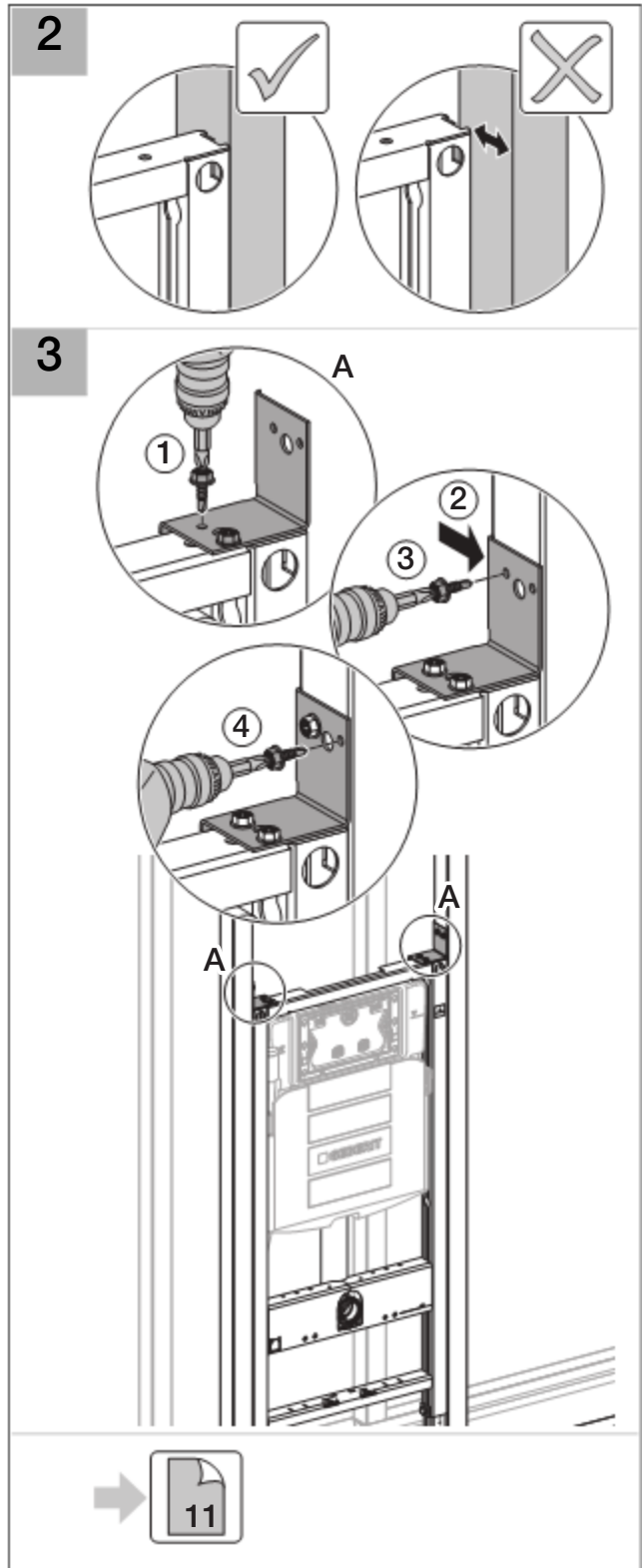
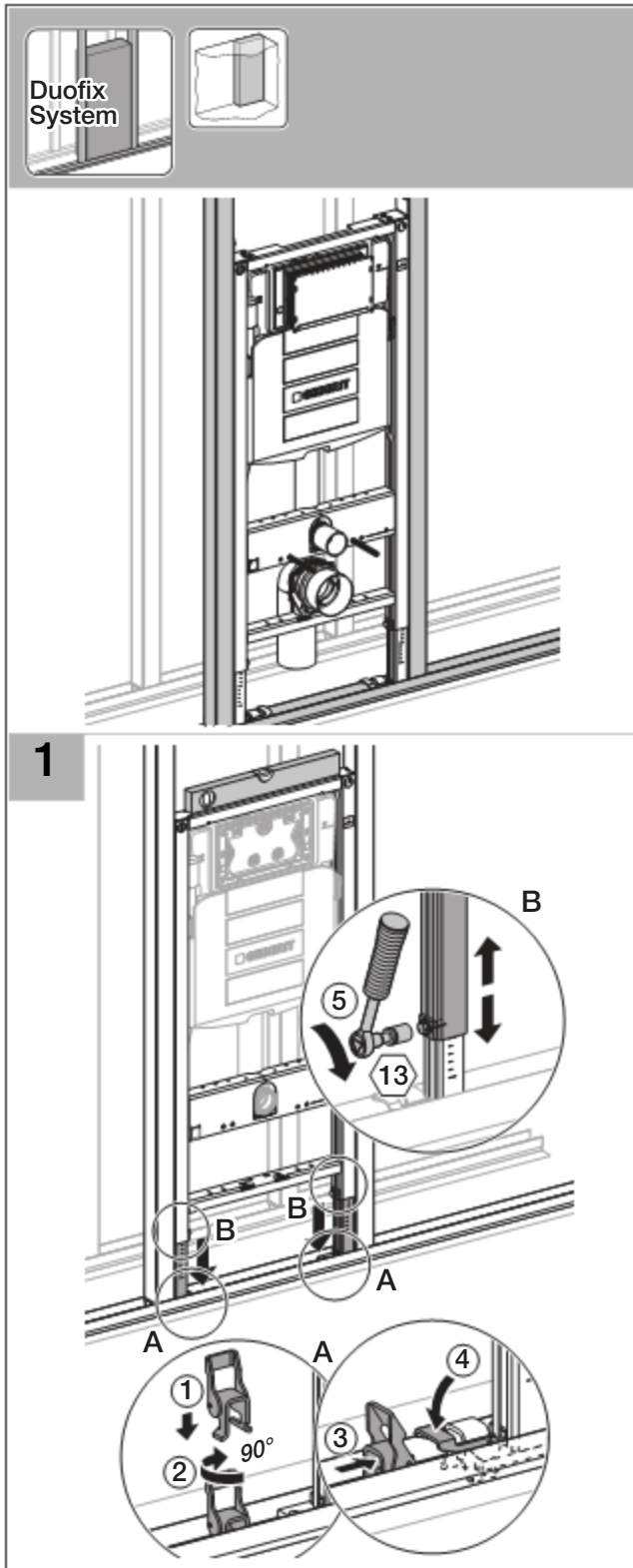


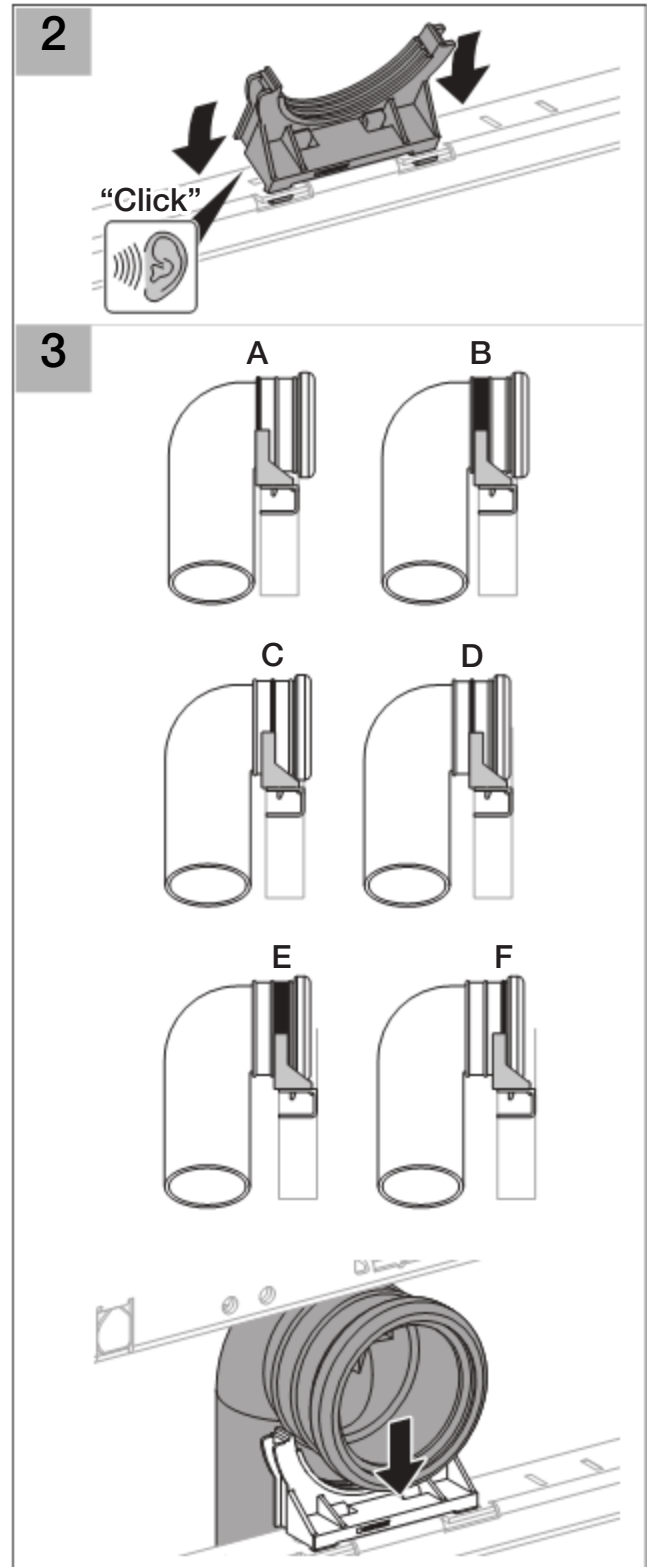
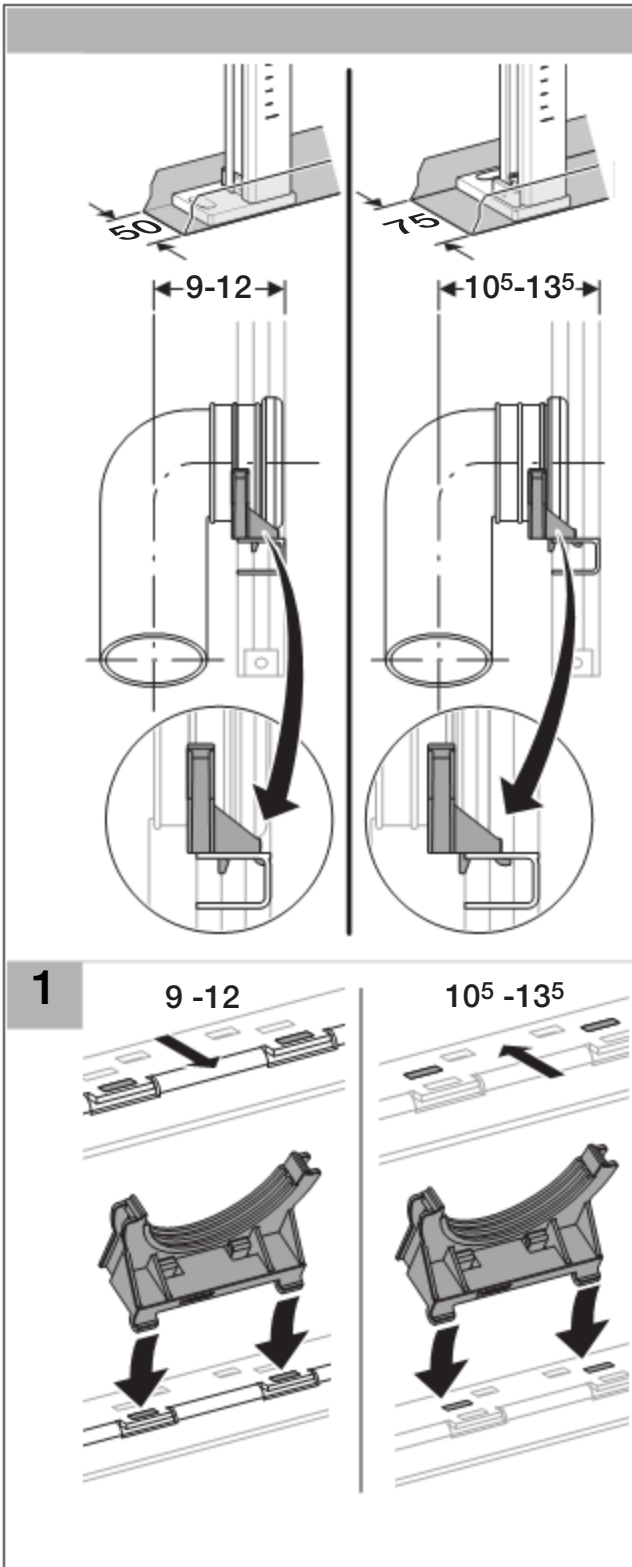


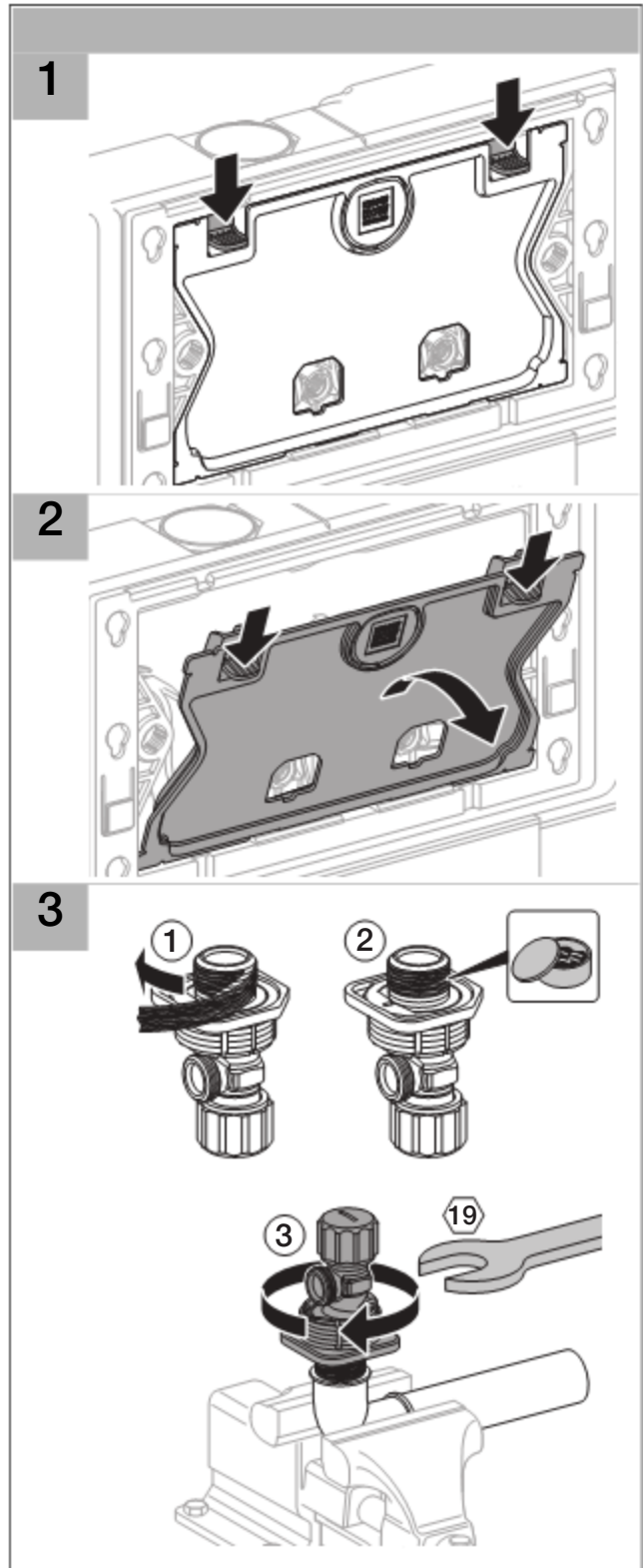
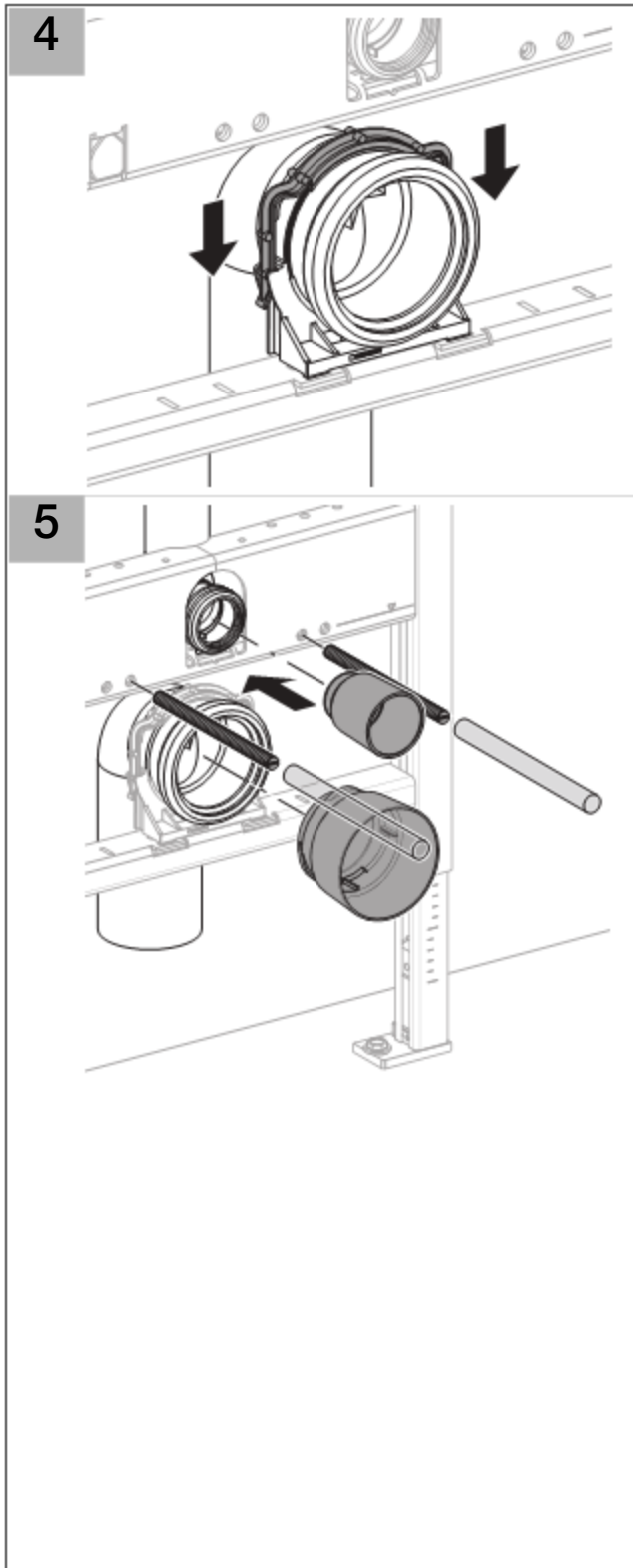


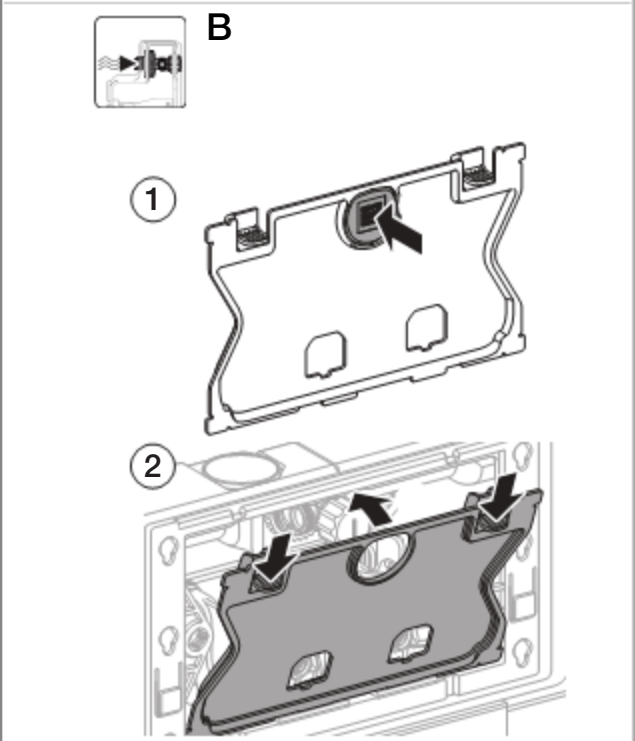
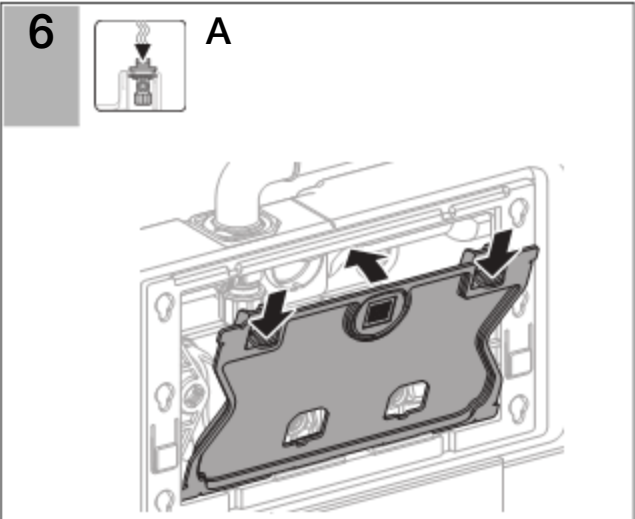
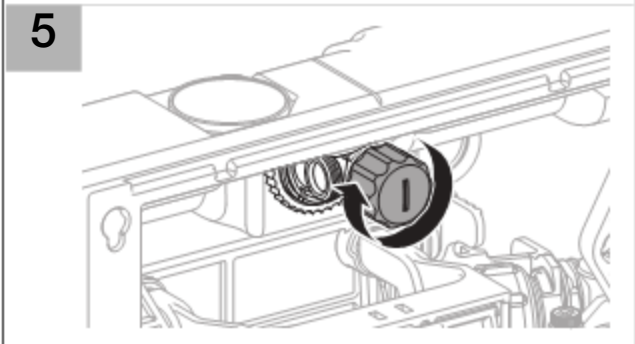
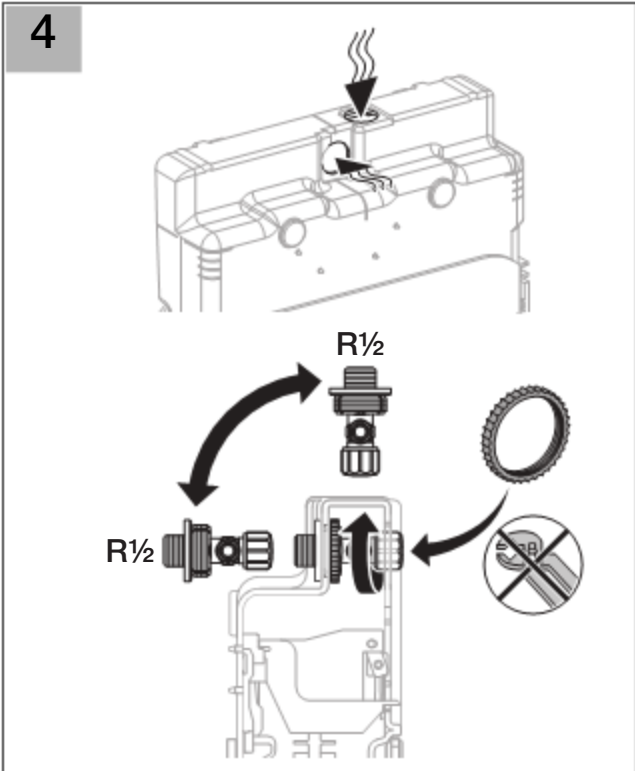


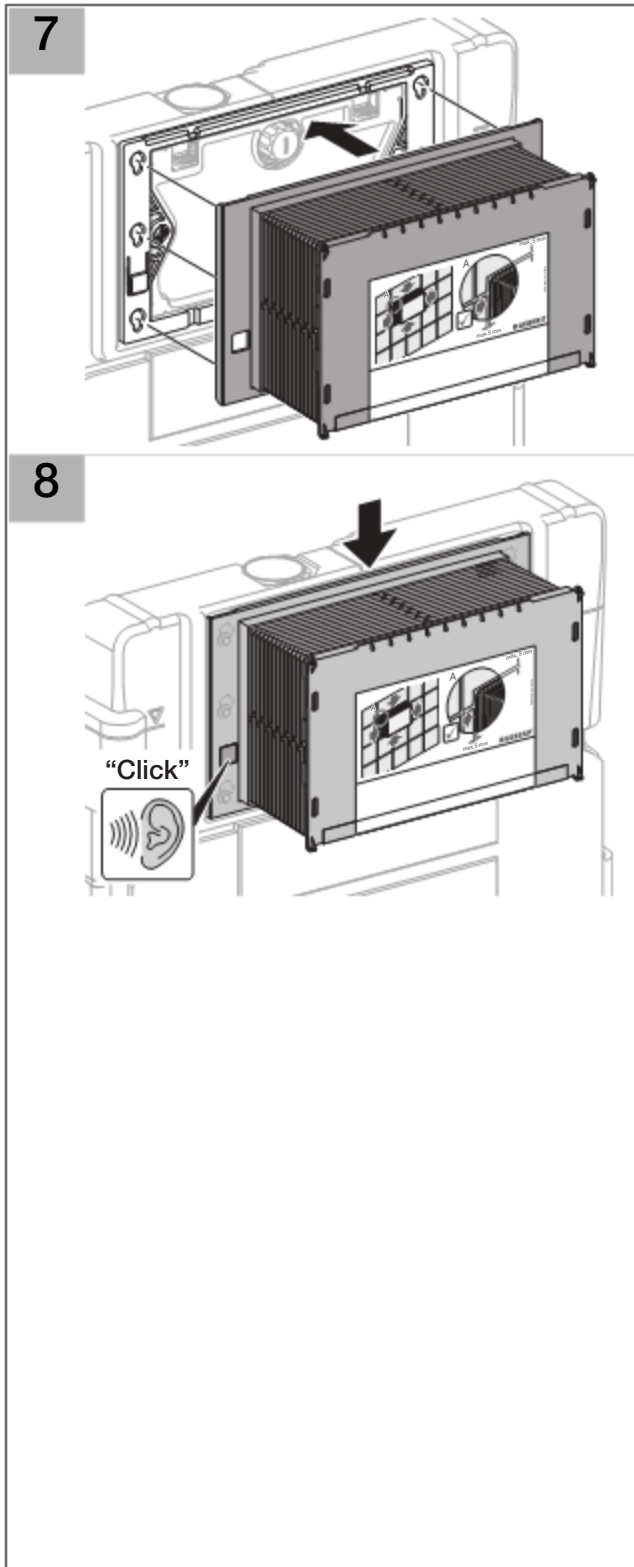












Geberit International AG
Schachenstrasse 77
CH-8645 Jona
www.geberit.com
dokumentation@geberit.com

D20662-002&BDC © 11-2007