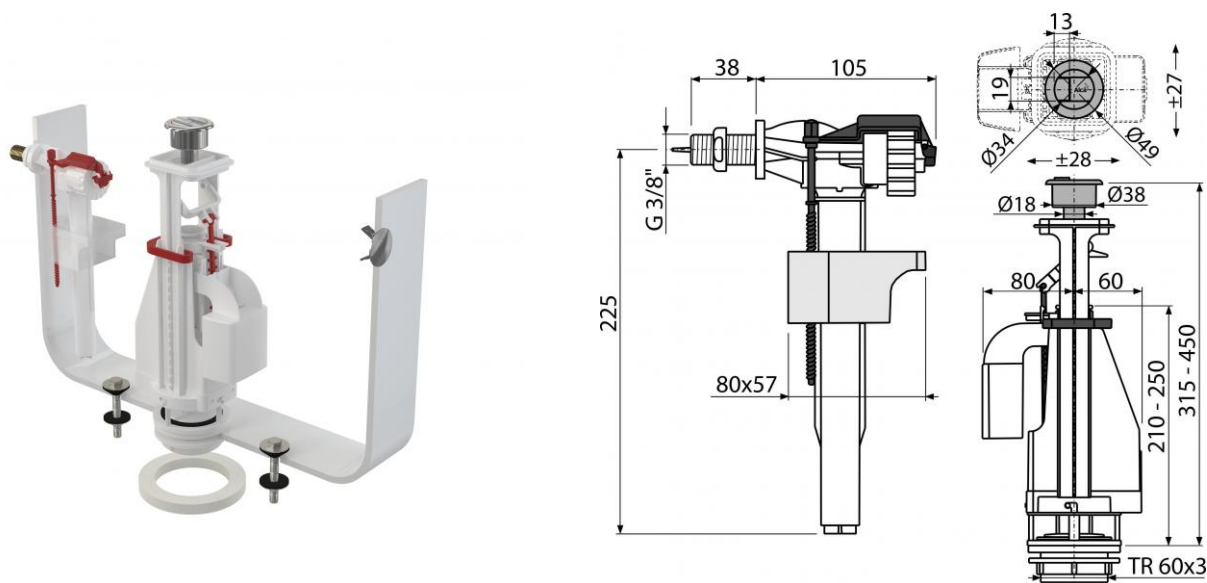


SA08AK-3/8"

Splachovací souprava s dvoutlačítkem



Použití:

Pro keramické splachovací nádržky
Pro výměnu nebo náhradu

Vlastnosti:

- Kovový závit délka 38 mm
- Zabudované sítko pro zachycení nečistot
- Plynulé uzavření bez rázů
- Nastavitelná výška vodní hladiny
- Malá citlivost na rozdíl tlaku ve vodovodním řádu
- Konstrukce umožňuje seřízení optimální výšky ventilu dle výšky nádržky
- Vypouštěcí mechanismus DUAL 3/6 I
- Clona pro nastavení množství vypouštěné vody
- Možnost nastavení tlačítka mimo osu ventilu
- Tlačítko DUAL pochromované

Normy:

ČSN EN 14124, ČSN EN 14055

Rozsah dodávky:

- Napouštěcí ventil A16-3/8"
- Vypouštěcí ventil A08A
- Sada těsnění
- Fixační set: šroub M8x65 - 2 ks
- Záslepka chrom

Objednací číslo:

Kód	EAN
SA08AK-3/8"	8595580532826

SA08AK-3/8"

Splachovací souprava s dvoutlačítkem

Technické parametry:

- Rozsah nastavení výšky 315-450 mm
- Funkční požadavky třída I
- Objem jednotlivého spláchnutí je dán velikostí a objemem nádržky
- Akustická skupina II <30 dB
- Pracovní rozsah 0,05-0,8 MPa
- Doporučený provozní tlak 0,5-0,8 MPa

Záruka:

2/3 let

Související výrobky:

A08A, A16-3/8", GRAND WC, GRAND WC SP, N0020-ND, V0015-ND, V0018-ND, V0296-ND

Náhradní díly:

N 006 ND, N 023 ND, N 125 ND, P 035 ND, P0036-ND, V 010 ND, V 014 ND, V 020 M8X65 A ND, V 024 ND, V 056 ND, V 087 ND, V 088 ND, V 096 ND, V 146 ND, V 229 ND, V 233 ND, V 235 ND, V0015-ND

Hmotnost (kus)	0,734 kg
Hmotnost (balení)	11,745 kg
Hmotnost (paleta)	207,92 kg
Rozměr (kus)	mm
Rozměr (balení)	590×430×390 mm
Množství (balení)	16 ks
Množství (paleta)	256 ks