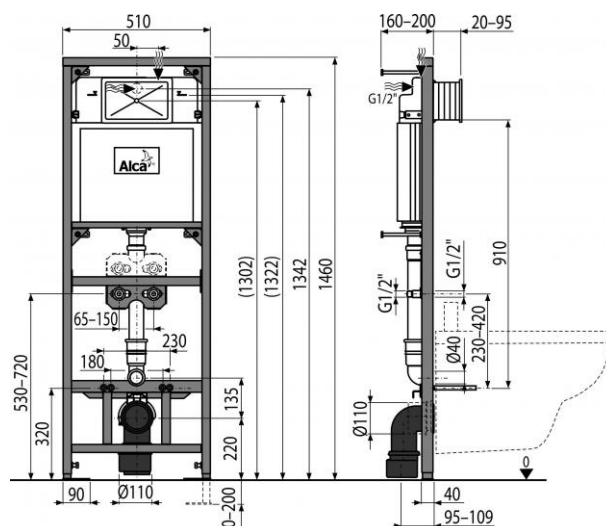


A108F/1500

Montážní rám s nádržkou pro výlevku s odpadem Ø90/110 a baterii



Použití:

Pro montáž nástěnné armatury

Pro závěsnou výlevku s roztečí kotevních šroubů až do 420 mm a odpadem Ø90/110

Pro montáž před nosnou stěnu nebo do sádkartonové konstrukce

Vlastnosti:

- Pro vyvedení nástěnné armatury
- Vestavěná nádržka umožňuje opláchnutí výlevky
- Výškově stavitelné příčky
- Otočná příčka pro uchycení nástěnné armatury s roztečí 65-150 mm
- Konstrukce rámu dovoluje kotvení k samostatně dostatečně nosné sádkartonové příčce nebo před nosnou stěnu
- Nainstalovaný systém se zaklopí sádkartonovými deskami a nejsou potřeba žádné přídavné vyztužující ani kotvicí prvky
- Konstrukce polystyrenové nádržky zabraňuje rosení na povrchu nádržky a tlumí vstup vibrací
- Duální splachování, nezávisle nastavitelné s hygienickou rezervou
- Servisní práce bez použití nářadí
- Přívod vody zezadu/shora uprostřed
- Nádržka je z výroby z jednoho kusu, čímž je zaručena 100% neprostupnost
- Kryt servisního otvoru zjednodušuje montáž a brání pronikání vlhkosti a nečistot
- Nastavitelné výškové nohy v rozmezí 0-200 mm
- Montážní hloubka nastavitelná v rozmezí 20-95 mm
- Stavební hloubka 125 mm, s odpadním kolenem 160 mm
- Materiál: kov ošetřený práškovou barvou

Rozsah dodávky:

- Nádrž s napouštěcí a vypouštěcí armaturou
- Samonosný rám
- Šroubení 1/2" pro připojení vody s integrovaným rohovým ventilem Schell 1/2"-3/8"
- Šroub mechanismu 2 ks
- Fixační set: vrut Ø8x60 - 4 ks, hmoždinka Ø12 - 4 ks

A108F/1500

Montážní rám s nádržkou pro výlevku s odpadem Ø90/110 a baterii

Rozsah dodávky:

- Připojovací šroubení G3/4"-G1/2"
- Fixační materiál pro uchycení WC mísy: závitová tyč M12 - 2 ks, podložky - 4 ks, krytka - 2 ks, matice - 2 ks, chránička závitů - 2 ks
- Koleny odpadu HT90/110 s těsněním
- Kotvicí materiál: vrut Ø8x60 - 4 ks, hmoždinka Ø12 - 4 ks
- Těsnění přívodu, vývodka PP, vrapová vložka
- Těsnění odpadu, propojka PP, těsnění propojky
- Kryt servisního otvoru jednoduše zkrátitelný, vruty 4 ks

Objednací číslo:

Kód	EAN
A108F/1500	8595580540517

Technické parametry:

- Připojení vody zezadu nebo shora montážními otvory G1/2 "
- Funkční rozsah tlaku vody 0,05-0,8 MPa
- Doporučený rozsah tlaku vody 0,3-0,6 MPa
- Velké spláchnutí 6-9 l
- Malé spláchnutí 2,5-3,5 l
- Standardní nastavení velkého spláchnutí 6 l
- Standardní nastavení malého spláchnutí 3 l
- Hygienická rezerva 3 l
- Objem vody v nádržce 9 l
- Zátěžová zkouška 400 kg

Záruka:

2/6 let

Související výrobky:

A06E, A15P-3/8", A16P-3/8", A90-22, A90-45, A90-90, A90-90P40, A91-150, A91-250, A91-400, A92, ALCA, FLAT, M 700 ND, M147, M148, M900, M9000, M9006, M901, M902, M907, M908, M909, M910, M910CR, M918, M930, M930CR, MEO10, MPO10, MPO11, MPO12, MPO13, P103

Náhradní díly:

M 9031, M 916, M1522A ND

Hmotnost (kus)	17,1160 kg
Hmotnost (balení)	kg
Hmotnost (paleta)	191 kg
Rozměr (kus)	1460x530x155 mm
Rozměr (balení)	1200x800x1490 mm
Množství (balení)	1 ks
Množství (paleta)	10 ks