



SLR 03

Vlastnosti:

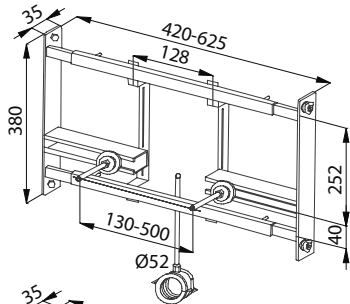
- montážní rámy jsou určeny pro sádkartonové konstrukce, možnost použití do osových vzdáleností CW profilů 420 až 625 mm, povrchová úprava – žlutý zinkochromát, připevnění k CW profilům pomocí šroubů M8 s klasickými matkami
- slouží pro připevnění sanitární keramiky (pisoár, umyvadlo, WC) a odpovídajícího elektronického ovládání (automatický splachovač pisoáru nebo WC)
- rozteč šroubů pro uchycení pisoáru je možné libovolně nastavit podle typu použitého pisoáru, držák odpadu je posuvný ve vertikálním i horizontálním směru
- u rámu SLR 03N pro WC a bidety lze šrouby pro přichycení keramiky libovolně výškově nastavovat při pevné rozteči 180 nebo 230 mm, samostatný díl pro připevnění senzoru musí být namontován v takové výšce, aby při odklopeném víku WC mísy nedošlo k zaclonění průzoru v nerezovém krytu splachovače

Specifikace dodávky:

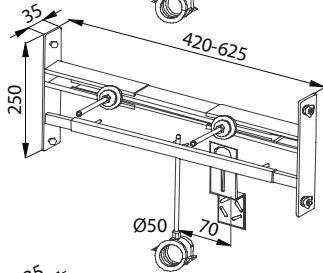
SLR 01	- obj. č. 08010	montážní rám do SDK pro pisoár a splachovač s montážní krabicí za pisoárem (SLP 24, SLP 25, SLP 27, SLP 32, SLP 33, SLP 37, SLP 45, SLP 46, SLP 47, SLP 48, SLP 99), montážní šrouby M10
SLR 01L	- obj. č. 08015	montážní rám do SDK pro pisoár s radarovým splachovačem na liště (SLP 07, SLP 19, SLP 23, SLP 31, SLP 36, SLP 49), montážní šrouby M10
SLR 01R	- obj. č. 08012	montážní rám do SDK pro pisoár Joly (SLP 14), montážní šrouby M10
SLR 02	- obj. č. 08020	montážní rám do SDK pro pisoár a splachovač, který je umístěn v prostoru nad pisoárem (SLP 02, SLP 06), montážní šrouby M10
SLR 02D	- obj. č. 08024	montážní rám do SDK pro pisoár DOMINO (SLP 17), montážní šrouby M10
SLR 02N	- obj. č. 08021	montážní rám do SDK pro nerezové pisoáry (SLPN 01, SLPN 07, SLPN 08) montážní šrouby M6
SLR 03	- obj. č. 08030	montážní rám pro předezdění pro závěsné WC a splachovač, který je umístěn v prostoru nad mísou (SLW 01NK)
SLR 03N	- obj. č. 08031	montážní rám do SDK pro závěsné WC a splachovač, který je umístěn v prostoru nad mísou (SLW 01NK), montážní šrouby M12
SLR 03Z	- obj. č. 08033	montážní rám pro závěsné WC a splachovač, který je umístěn v prostoru nad mísou (SLW 01NK), není určen pro sádkartonové konstrukce – pouze pro zděné příčky, montážní šrouby M12
SLR 04	- obj. č. 08040	montážní rám do SDK pro umyvadla se stojánkovou baterií, montážní šrouby M10
SLR 05	- obj. č. 08050	montážní rám do SDK pro bidety
SLR 06	- obj. č. 08060	nohy k montážním ráům

Rozměry:

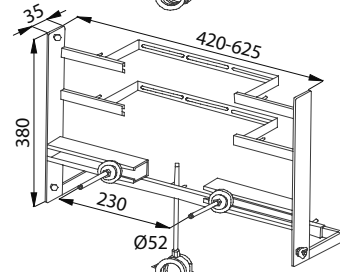
SLR 01



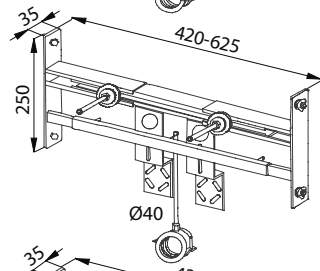
SLR 01L



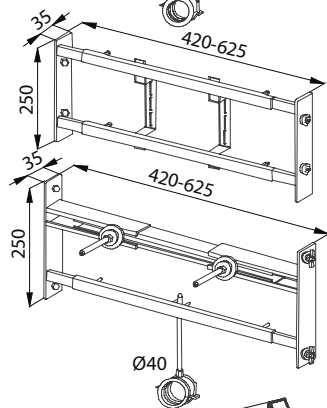
SLR 01R



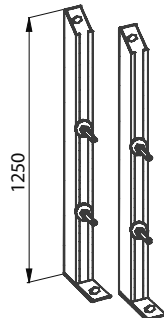
SLR 04



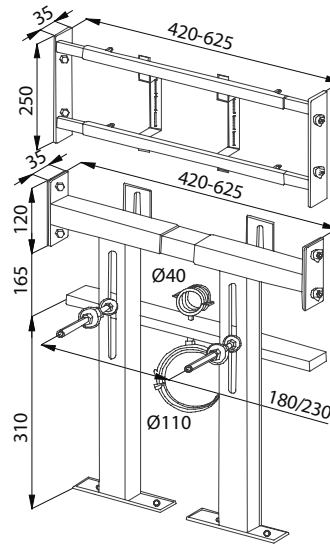
SLR 02



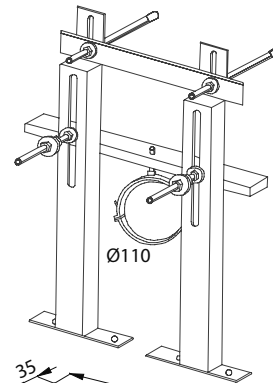
SLR 06



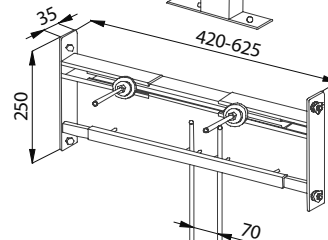
SLR 03N



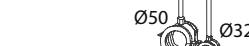
SLR 03Z



SLR 02D



SLR 02N



SLR 05

