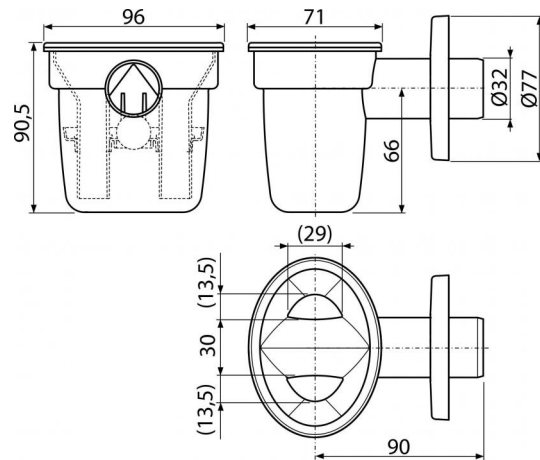


## AKS1Z

Nálevka s kuličkou pro odkapávající kondenzát DN32

**Použití**

Pro zachytávání odkapávajícího kondenzátu

**Vlastnosti**

- Kombinovaná zápachová uzávěra s kuličkou
- Materiál: polypropylen
- Napojení na odpadní trubku Ø32 mm

**Rozsah dodávky**

- Rozeta plastová
- Tělo sifonu s kombinovanou zápachovou uzávěrou

**Objednací kód, Logistické informace**

Kód	EAN	Hmotnost (kus   balení   paleta)	Rozměr (kus   balení)	Množství (balení   paleta)
AKS1Z	8595580531690	0,1292   5,4800   173,4400 kg	125×92×100   590×240×390 mm	50   1400 ks

**Záruky**

2/3 roky

**Celní kód**

39229000

**Normy**

ČSN EN 274

**Technické parametry**

- Průtok 16,8 l/min
- Tepelný atest 95 °C
- Zápachová uzávěra 50 mm