

A508CKM-120

Sífon vanový CLICK/CLACK s napouštěním přepadem, chrom

Použití

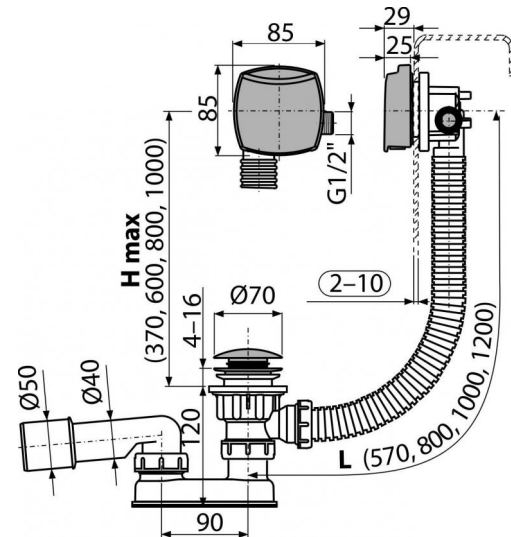
- Pro napouštění vany přepadem
- Pro odtok vody z vany do odpadu
- Pro vany s odtokovým otvorem Ø52 mm
- Pro vany standardních rozměrů

Vlastnosti

- Boční G1/2" šroubení pro přívod předem namixované vody
- Délka vanového sífonu 120 cm
- Flexibilní hadice přepadu
- Jednoduchá montáž třemi nerezovými šrouby
- Minimální zástavní prostor do vany – viditelná pouze ovládací hlavice
- Ovládací oska z nerezové oceli
- Perlátor Neoperl – jednoduchý přístup a výměna
- Snadné čištění sífonu shora – díky kompletně vyjímatelné výpusti
- Uzavírání odpadu pomocí systému CLICK/CLACK
- Vanová přívodní, odpadová a přepadová souprava
- Voda neteče po stěně vany a nezanechává tak na ní mapy
- Vodní zápachová uzávěra s otočným kolénkem

Rozsah dodávky

- Montážní set
- Pochromovaná kovová zátka
- Pochromovaná mosazná výpust
- Pochromovaná plastová ovládací hlavice
- Tělo sífonu s přepadem
- Tvarové těsnění
- Zápachová uzávěra z polypropylenu, tepelně a chemicky odolná, podélně svařovaná



Objednávací kód, Logistické informace

Kód	EAN	Délka	Hmotnost (kus balení paleta)	Rozměr (kus balení)	Množství (balení paleta)
A508CKM-120	8595580567071	120 mm	1,0148 12,1776 20,0000 kg	380×95×210 595×435×395 mm	12 192 ks

Záruky

2/3 roky

Celní kód

39229000

Normy

ČSN EN 274

Technické parametry

- Odolnost zápachové uzávěry proti tlaku 588 Pa
- Průtok 48,6 l/min
- Průtok přepad 42 l/min
- Tepelný atest 95 °C
- Zápachová uzávěra 50 mm