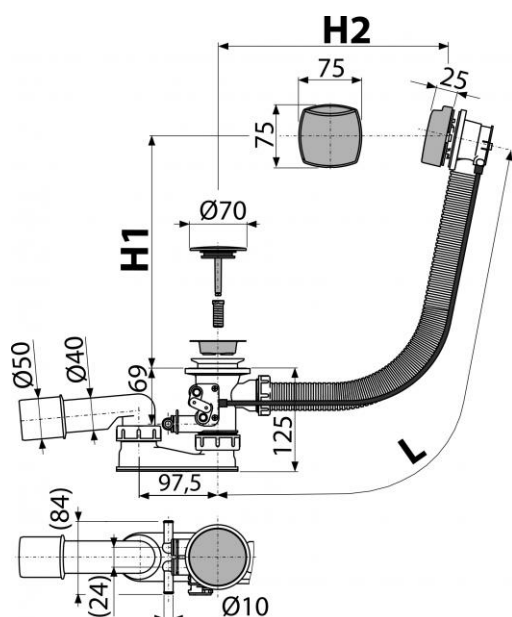


## A566-112122-80

Sifon vanový pro hydromasážní vany, chrom



### Použití:

- Pro odtok vody z vany do odpadu
- Pro hydromasážní vany
- Pro vany s odtokovým otvorem Ø52 mm

### Vlastnosti:

- Součástí sifonu je mechanismus, který při otevření výpusti současně otevře ventily, kterými odtéká zbytková voda ze systémů masážní vany
- Kompatibilní na většinu hydromasáží a aerosystémů
- Pro napojení slouží dva odtoky - standardní kolínko
- Vodní zápachová uzávěra s otočným kolenem
- Uzavírání odpadu pomocí bodenového ovládní
- Flexibilní hadice přepadu

### Normy:

ČSN EN 274

### Rozsah dodávky:

- Tělo sifonu s přepadem a mechanismem pro vypouštění HMS
- Standardní kolínko pro napojení HMS 2 ks
- Pochromovaná plastová ovládací hlavice
- Pochromovaná plastová zátka
- Pochromovaná nerezová mřížka výpusti
- Zápachová uzávěra z polypropylenu, tepelně a chemicky odolná, podélně svařovaná
- Montážní set
- Tvarové těsnění

### Objednací číslo:

Kód	EAN
A566-112122-80	8595580532949

## A566-112122-80

Sifon vanový pro hydromasážní vany, chrom

### Technické parametry:

- Zápachová uzávěra 50 mm
- Průtok 48,6 l/min
- Průtok přepad 33,6 l/min
- Odolnost zápachové uzávěry proti tlaku 588 Pa
- Tepelný atest 95 °C

### Záruka:

2/3 let

Hmotnost (kus)	0,6771 kg
Hmotnost (balení)	kg
Hmotnost (paleta)	kg
Rozměr (kus)	380×95×210 mm
Rozměr (balení)	590×430×390 mm
Množství (balení)	12 ks
Množství (paleta)	192 ks