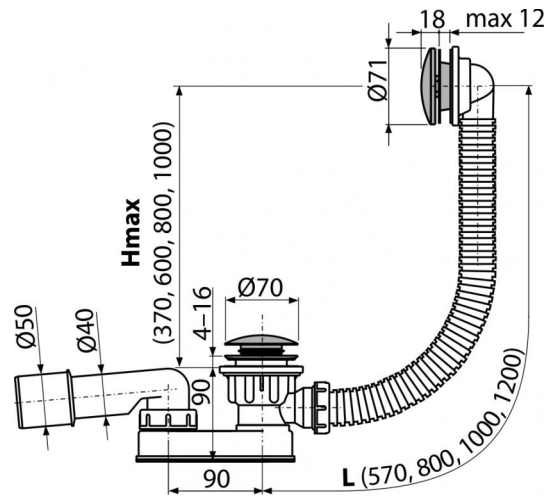


**A507CKM-120**

Sifon vanový CLICK/CLACK, kov

**Použití**

Pro odtok vody z vany do odpadu  
 Pro vany s odtokovým otvorem Ø52 mm  
 Pro vany standardních rozměrů

**Vlastnosti**

- Délka vanového sifonu 120 cm
- Flexibilní hadice přepadu
- Snadné čištění sifonu shora – díky kompletně vyjímatelné výpusti
- Snížená stavební výška
- Uzavírání odpadu pomocí systému CLICK/CLACK
- Vanová odpadová a přepadová souprava
- Vodní zápachová uzávěra s otočným kolénem

**Rozsah dodávky**

- Montážní set
- Pochromovaná kovová mřížka a kryt přepadu
- Pochromovaná kovová zátka
- Pochromovaná mosazná výpust
- Tělo sifonu s přepadem
- Tvarové těsnění
- Zápachová uzávěra z polypropylenu, tepelně a chemicky odolná

**Objednací kód, Logistické informace**

Kód	EAN	Délka	Hmotnost (kus   balení   paleta)	Rozměr (kus   balení)	Množství (balení   paleta)
A507CKM-120	8595580562595	120 mm	0,7817   9,3804   170,0864 kg	370×100×200   595×435×395 mm	12   192 ks

**Záruky**

2/3 roky

**Celní kód**

39229000

**Normy**

ČSN EN 274

**Technické parametry**

- Odolnost zápachové uzávěry proti tlaku 588 Pa
- Průtok 48,6 l/min
- Průtok přeпад 42 l/min
- Tepelný atest 95 °C
- Zápachová uzávěra 43 mm