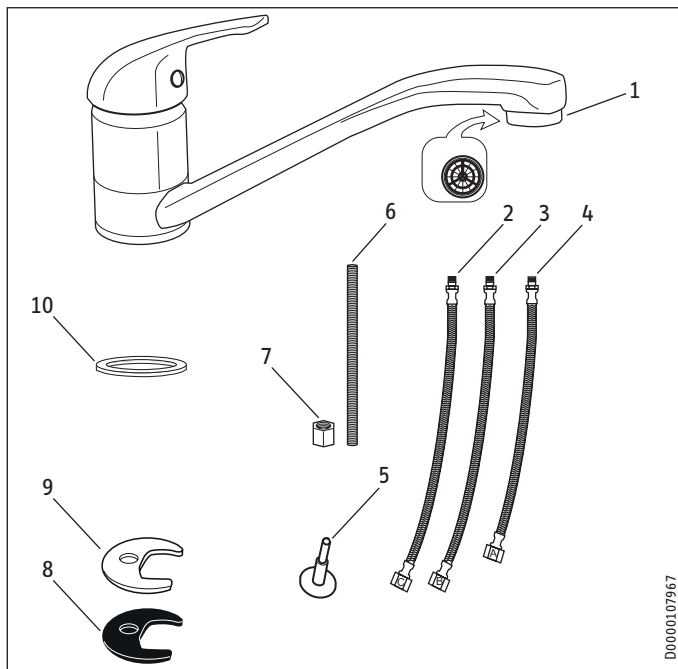


INSTALACE

Montáž

6.1 Páková směšovací armatura MAE-K pro dřez



- 1 Usměrňovač proudu vody
- 2 Připojovací hadice C
- 3 Připojovací hadice B
- 4 Připojovací hadice A
- 5 Škrticí klapka
- 6 Závitová tyč
- 7 Šestihhranná matice
- 8 Přítlačný kotouč U
- 9 Měkká tvarová podložka
- 10 O-kroužek

- ▶ Pomocí šroubováku našroubujte závitovou tyč do malého závitového otvoru v armatuře.
- ▶ Zajistěte, aby byl O-kroužek vložen dole do armatury.



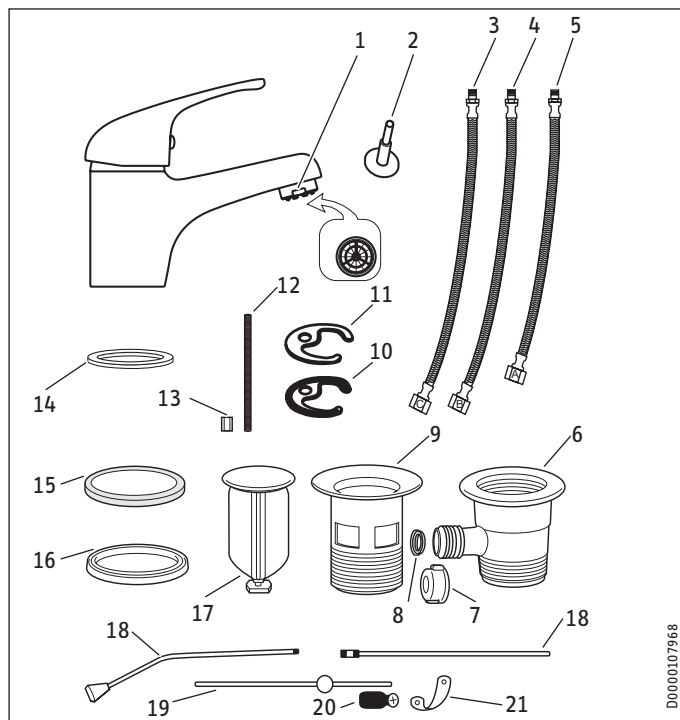
Věcné škody

- ▶ Připojovací hadice našroubujte pouze ručně. Nepoužívejte kleště ani maticové klíče.
 - ▶ Dávejte pozor, abyste hadice nepřekroutili.
-
- ▶ Připojovací hadice ručně našroubujte do závitových otvorů v armatuře. Dodržujte označení na armatuře a připojovací hadici.
 - ▶ Vložte armaturu shora do otvoru.
 - ▶ Armaturu upevněte zespodu měkkou tvarovou podložkou, přítlačným kotoučem U a šestihhrannou maticí na závitovou tyč.

INSTALACE

Montáž

6.2 Páková směšovací armatura MAE-W pro umyvadlo



- 1 Usměrňovač proudu vody
- 2 Škrticí klapka
- 3 Připojovací hadice C
- 4 Připojovací hadice B
- 5 Připojovací hadice A
- 6 Výtokový kalíšek
- 7 Šroubovací krytka
- 8 Středicí podložka
- 9 Odtokový trychtýř
- 10 Přítlačný kotouč U
- 11 Měkká tvarová podložka
- 12 Závitová tyč
- 13 Šestihranná matice
- 14 O-kroužek
- 15 Těsnění
- 16 Tvarové těsnění
- 17 Zátka odtoku
- 18 Dvoudílná tažná tyč
- 19 Kloubová tyč
- 20 Šroubovací svorka
- 21 Spona

INSTALACE

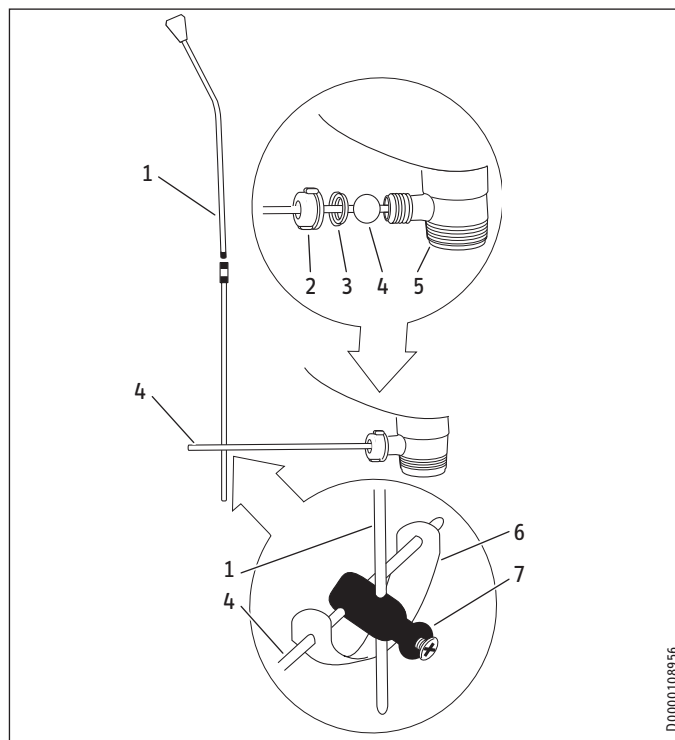
Montáž

- ▶ Pomocí šroubováku našroubujte závitovou tyč do malého závitového otvoru v armatuře.
- ▶ Zajistěte, aby byl O-kroužek vložen dole do armatury.



Věcné škody

- ▶ Připojovací hadice našroubujte pouze ručně. Nepoužívejte kleště ani maticové klíče.
 - ▶ Dávejte pozor, abyste hadice nepřekroutili.
-
- ▶ Připojovací hadice ručně našroubujte do závitových otvorů v armatuře. Dodržujte označení na armatuře a připojovací hadici.
 - ▶ Vložte armaturu shora do otvoru.
 - ▶ Armaturu upevněte zesponu měkkou tvarovou podložkou, přítláčným kotoučem U a šestihrannou maticí na závitovou tyč.
 - ▶ Sejměte transportní pojistku z odtokové výlevky.
 - ▶ Odtokovou výlevku s těsněním vložte shora do přepadu.
 - ▶ Nasuňte O-kroužek zesponu na odtokovou výlevku.
 - ▶ Výtokový kalíšek našroubujte zesponu na odtokovou výlevku.



D0000108956

- 1 Dvoudílná tažná tyč
- 2 Šroubovací krytka
- 3 Středicí podložka
- 4 Kloubová tyč