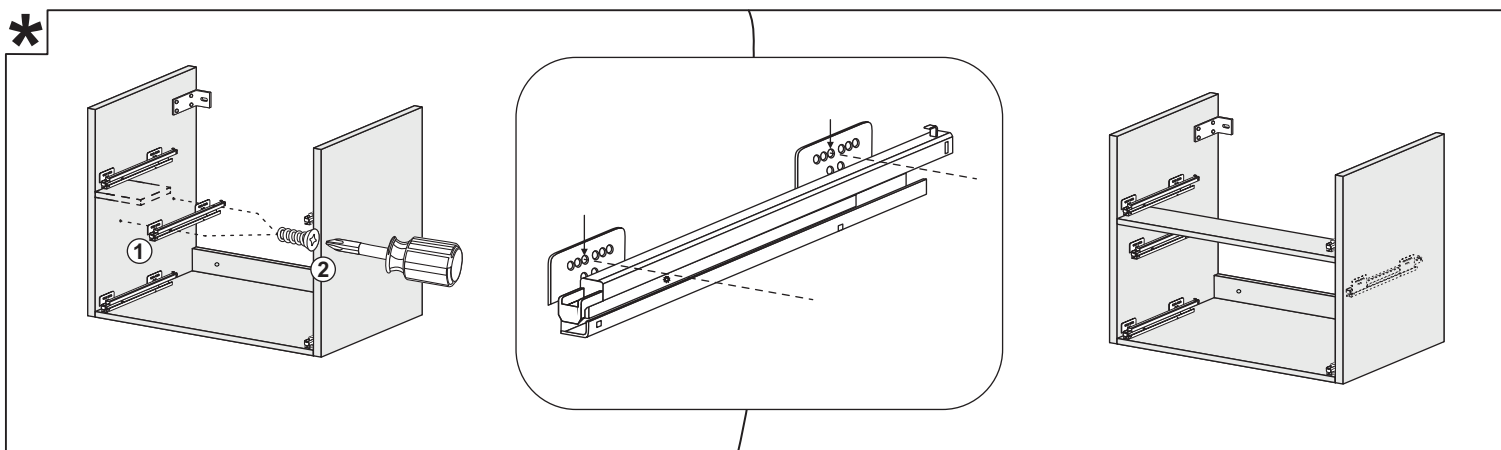
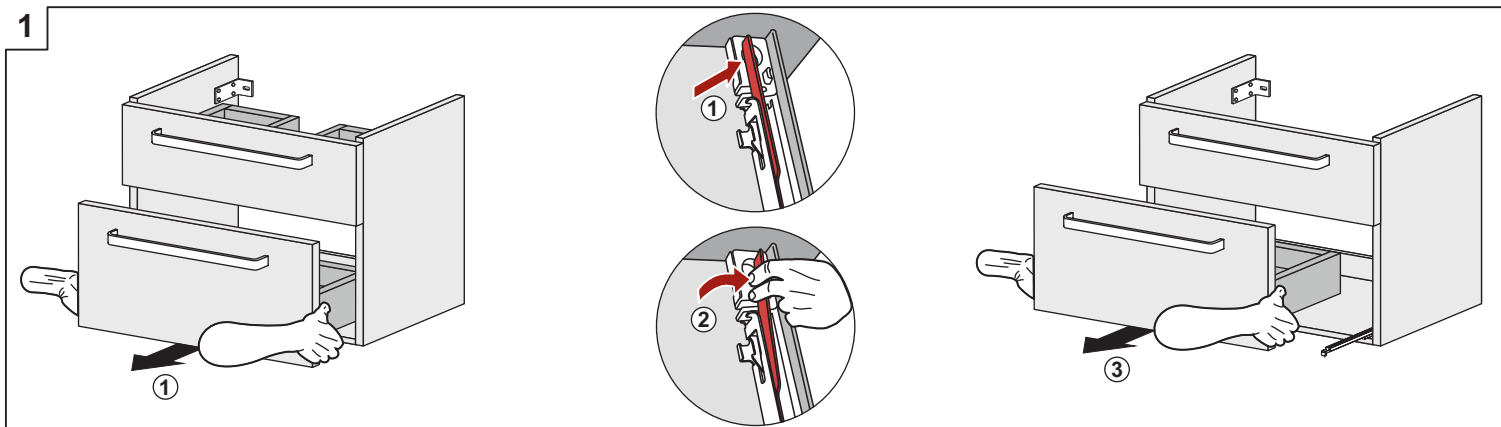
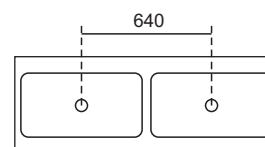
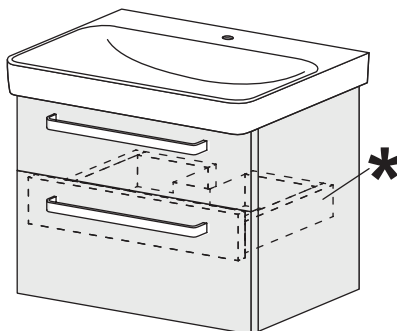
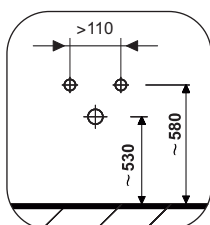
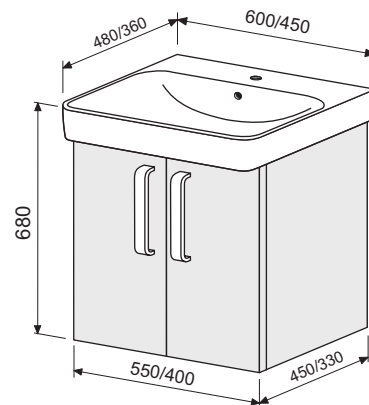
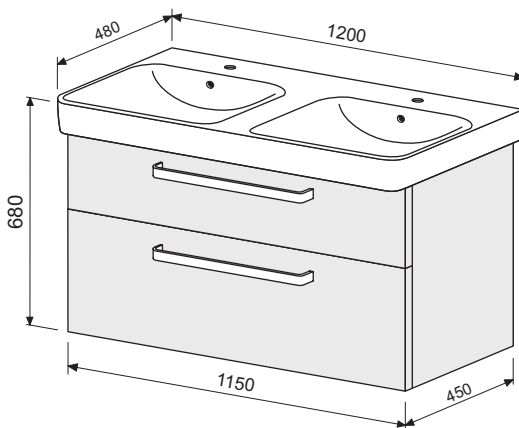
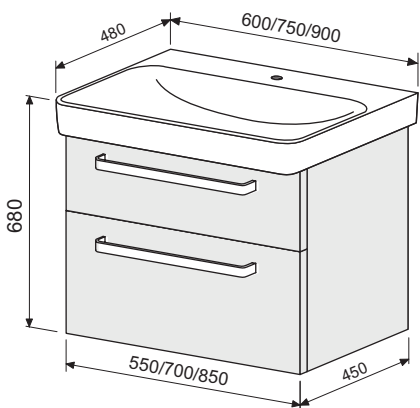
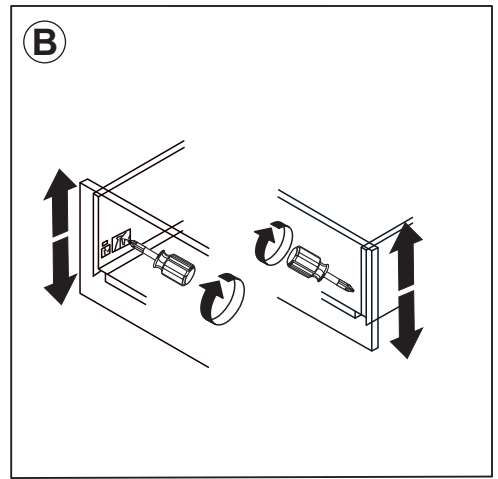
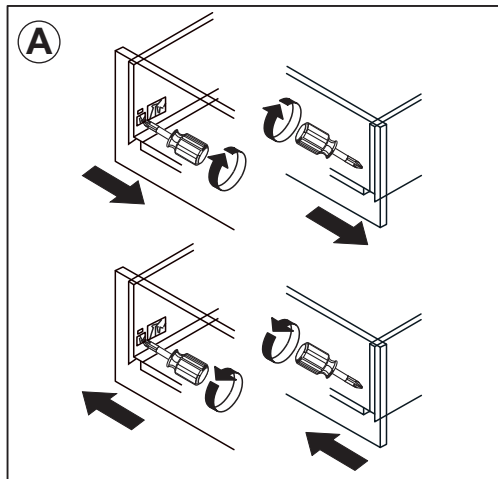
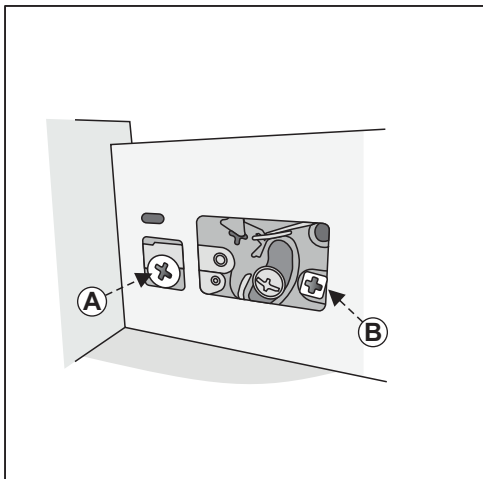
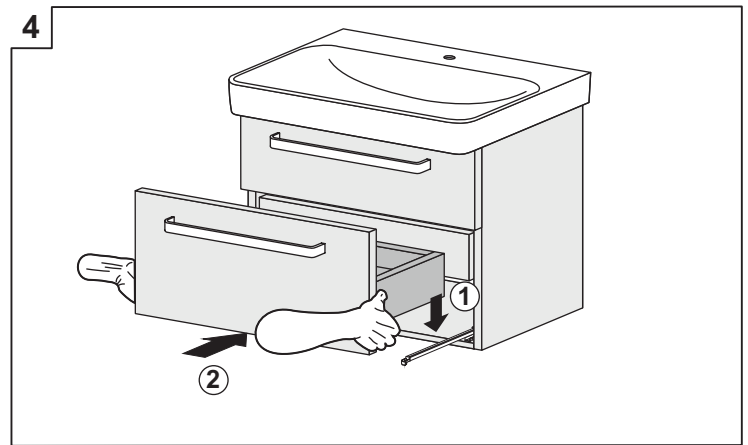
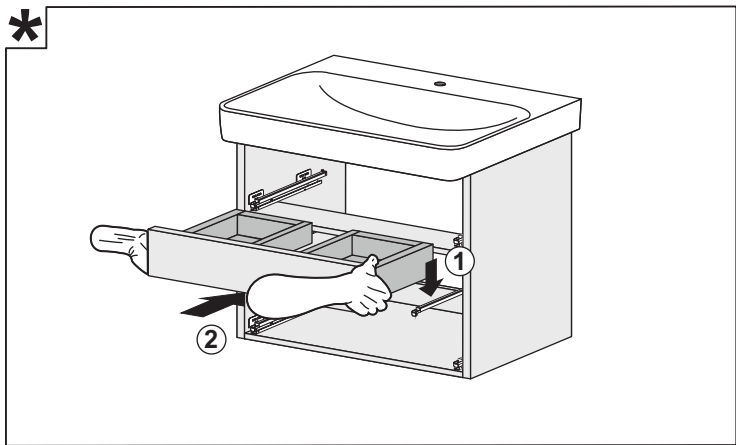
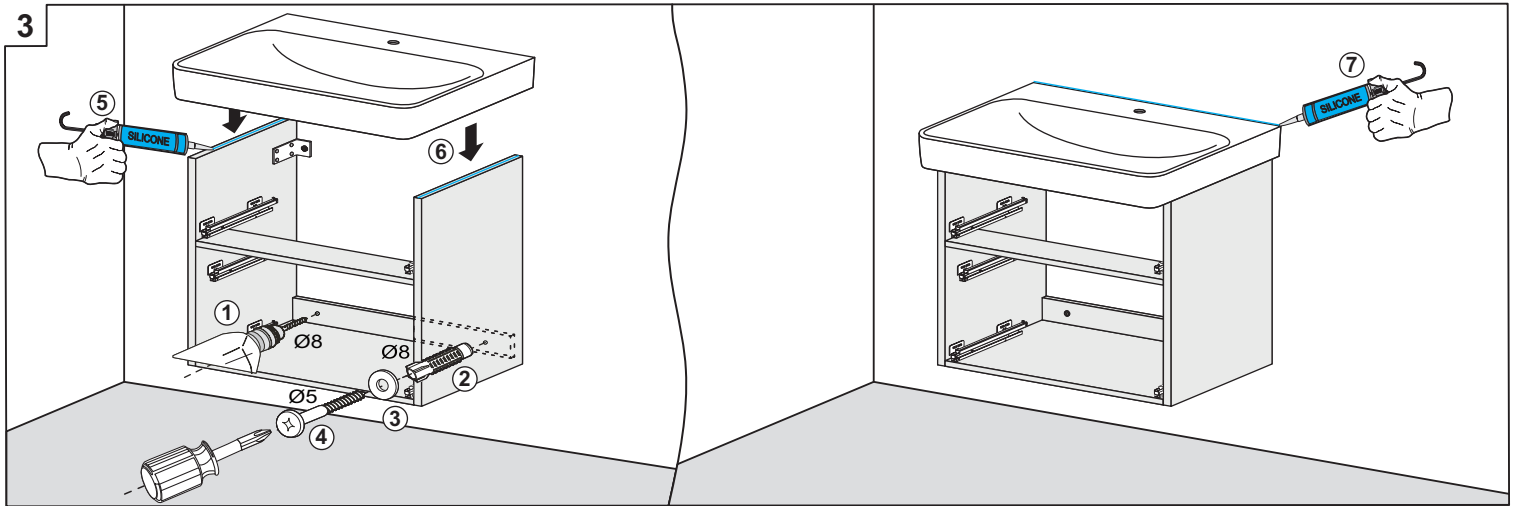
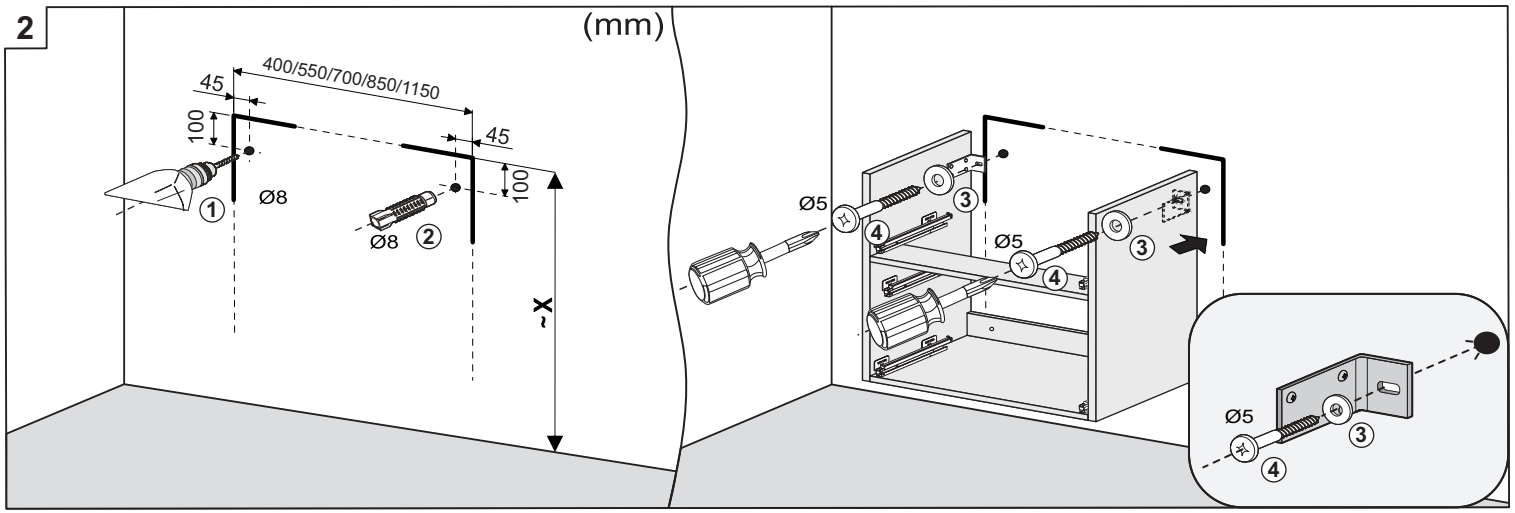




|  |  |  |
|--|--|--|
| <p><b>!</b> Před montáží zkontrolujte nosnost zdi.<br/>                 Před montáží zkontrolujte, zda je použitý upevňovací materiál vhodný pro daný typ zdi.<br/>                 V případě potřeby použijte jiný upevňovací materiál.</p> | <p>Vor der Montage die Tragfähigkeit der Wand prüfen.<br/>                 Vor der Montage prüfen, ob das mitgelieferte Befestigungsmaterial für den Wandtyp geeignet ist.<br/>                 Das Befestigungsmaterial bei Bedarf austauschen.</p> | <p>Before installation, check the bearing capacity of the wall.<br/>                 Before installation, check whether the fastening material supplied is suitable for the wall type.<br/>                 Use a different type of fastening material if necessary.</p> |
|--|--|--|





5

