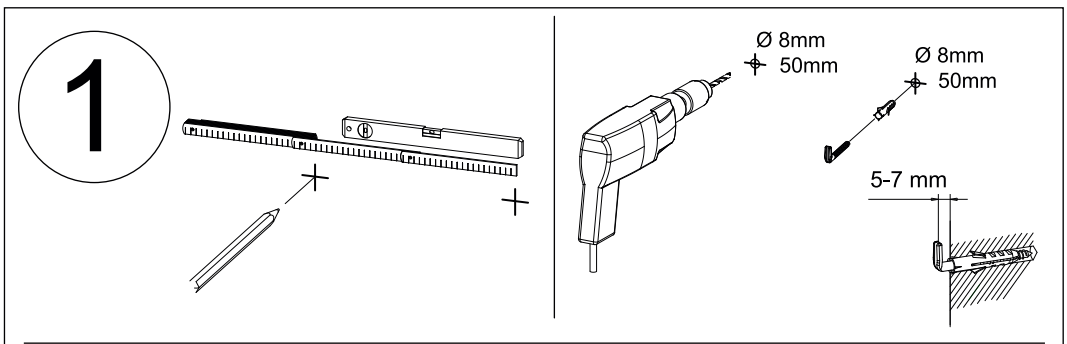
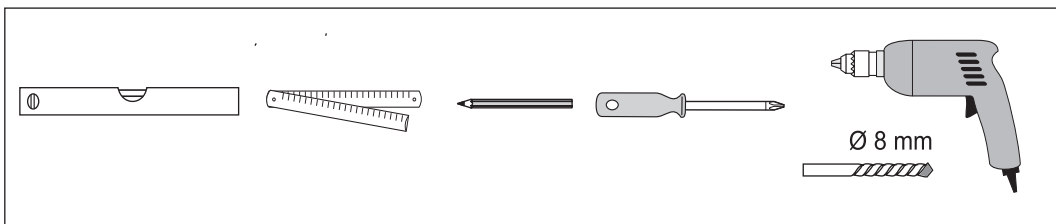
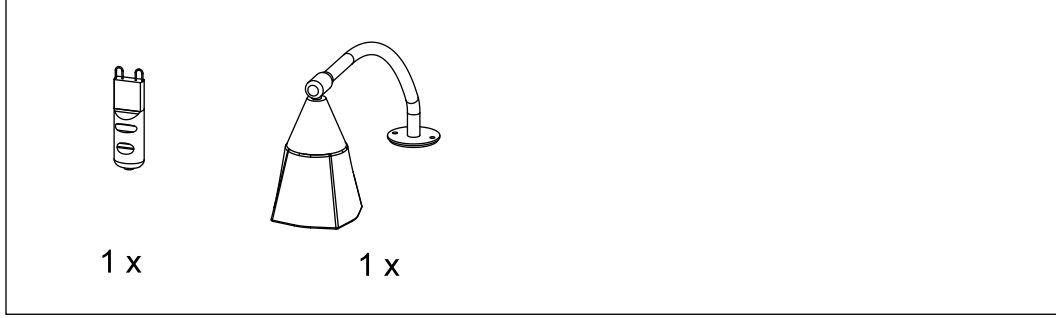
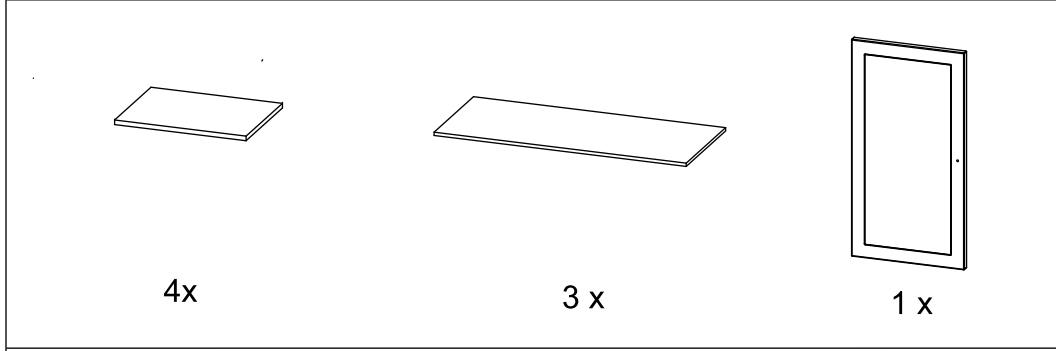
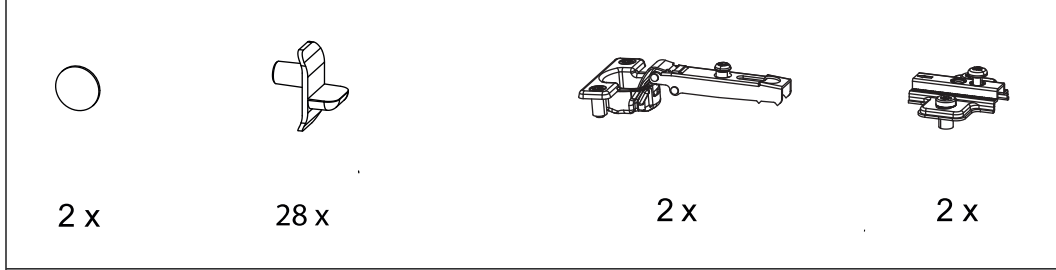
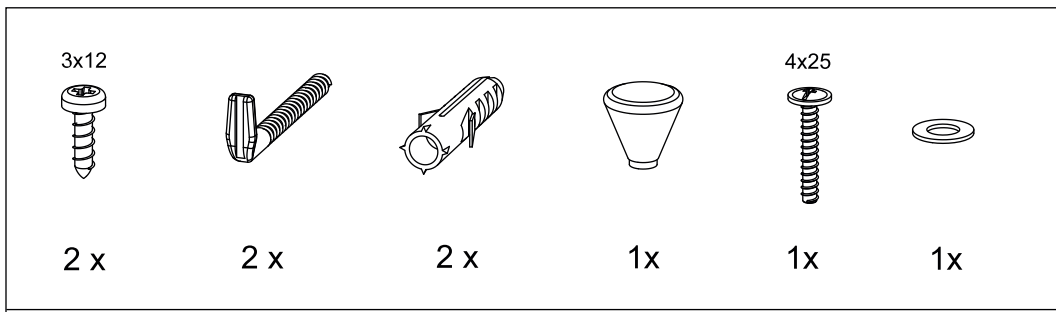


- (DE) Bei Reklamationen diesen Abschnitt (Kopie) **zusammen mit dem Kaufbeleg** an Jokey schicken.
 (GB) In the event of a complaint, send this section (copy) **together with the purchase receipt** to Jokey.
 (FR) En cas de réclamation, envoyez cette section (copie) **avec le reçu d'achat** à Jokey.
 (NL) Stuur bij een klacht deze rubriek (kopie) **samen met de aankoopbon** naar Jokey.
 (IT) In caso di reclamo, inviare questa sezione (copia) **insieme alla ricevuta di acquisto** a Jokey.
 (ES) En caso de queja, envíe esta sección (copia) **junto con el recibo de compra** a Jokey.
 (PT) Em caso de reclamação, envie esta seção (cópia) **junto com o comprovante de compra** para Jokey.
 (CZ) V případě reklamace zašlete tento oddíl (kopii) **spolu s účtenkou o koupi** společnosti Jokey.
 (PL) W przypadku reklamacji wyślij ten dział (kopia) **wraz z dowodem zakupu** do Jokey.
 (HU) Reklamáció esetén ezt a részt (másolat) a **vásárlási bizonylattal együtt küldje** el a Jokey-nak.
 (SI) V primeru reklamacije pošljite ta razdelek (kopijo) **skupaj s potrdilom o nakupu** na Jokey.
 (HR) U slučaju reklamacije, pošaljite ovaj odjeljak (kopiju) **zajedno s potvrdom o kupnji** Jokeyju.
 (SK) V prípade reklamácie zašlite túto časť (kópiu) **spolu s dokladom o kúpe** spoločnosti Jokey.
 (BH) U slučaju reklamacije, pošaljite ovaj odjeljak (kopiju) **zajedno s računom o kupovini** Jokeyju.
 (BG) В случай на рекламация, изпратете този раздел (копие) **заедно с разписката за покупка** на Jokey.
 (RO) În cazul unei reclamații, trimiteți această secțiune (copie) **împreună cu chitanța de cumpărare** către Jokey.
 (SE) Vid reklamation skicka detta avsnitt (kopia) **tillsammans med köpkvittot** till Jokey.
 (DK) Ved reklamation sendes dette afsnit (kopi) **sammen med købskvittering** til Jokey.
 (IS) Komi til kvörtunarskal senda þennan hluta (afrit) **ásamt kaupkvittun** til Jokey.
 (FI) Jos sinulla on reklamaatio, lähetä tämä osa (kopio) **ostokuitin kanssa** Jokeylle.
 (EST) Kaebuste korral saada see jaotis (koopia) koos ostutõendiga Jokeyle.
 (TR) Şikayet durumunda bu bölüümü (kopyasını) **satın alma makbuzu ile birlikte** Jokey'e gönderin.
 (GR) Σε περίπτωση καταγγελίας, στείλιτε αυτό το τμήμα (αντίγραφο) **μαζί με την απόδειξη αγοράς** στο Jokey.

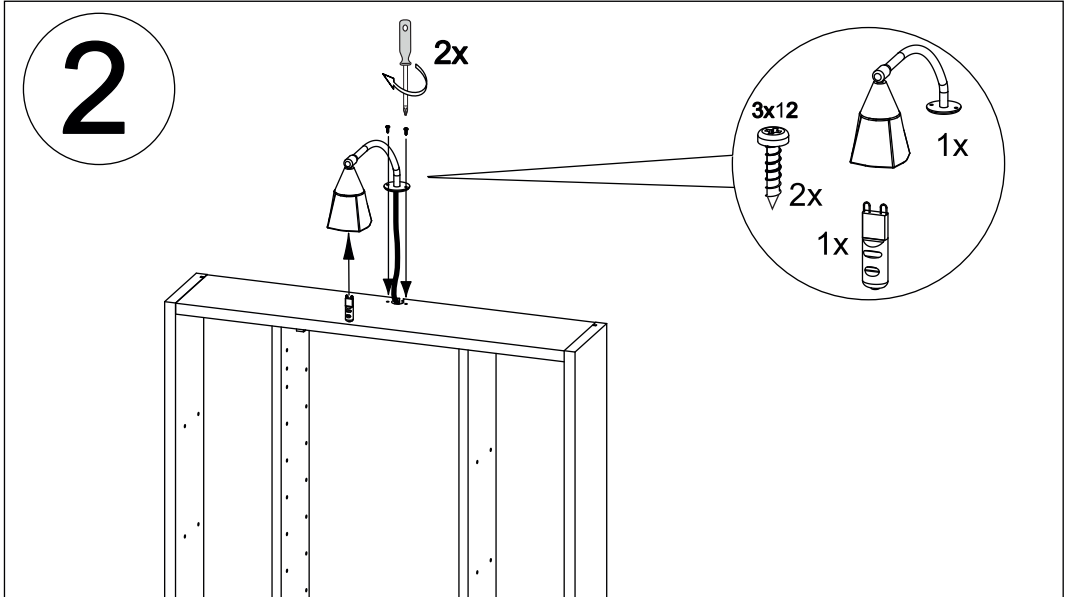
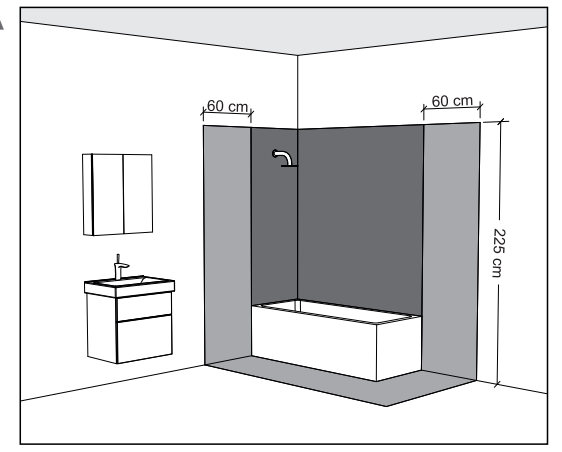
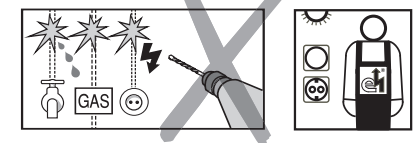
QS	Service
430713825-1	21 11110 / 06 / 2022

21 11110

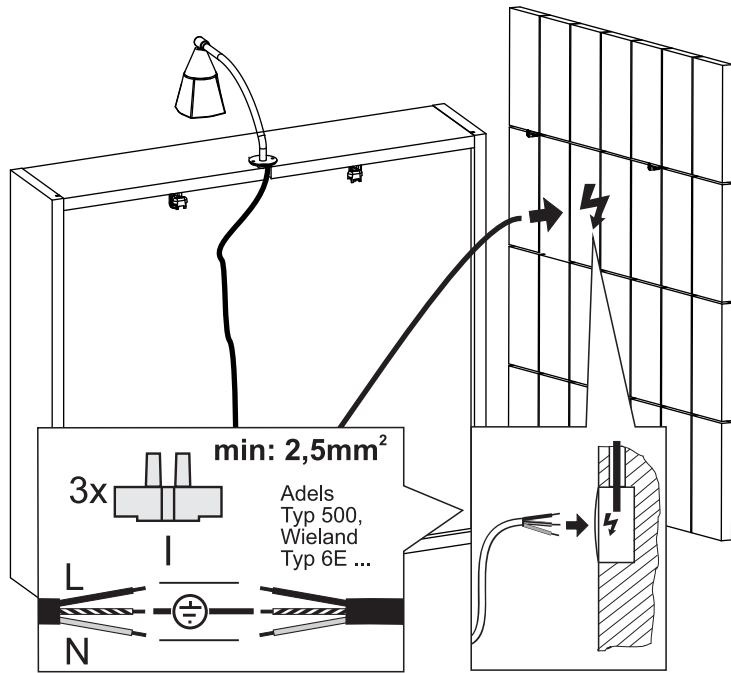


SCHUTZBEREICH / SAFETY AREA

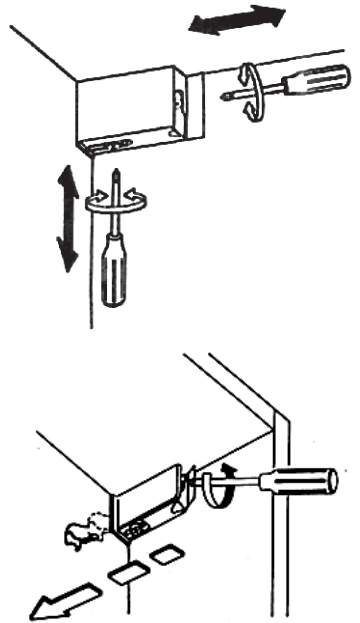
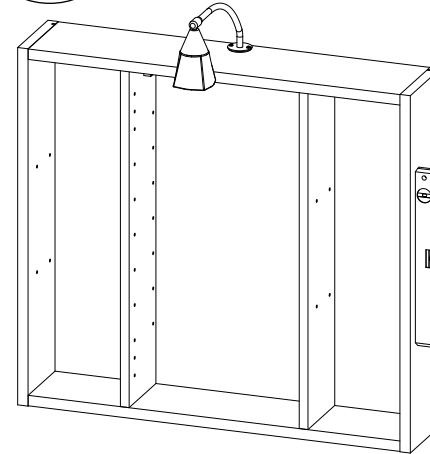
- | | |
|-------------------------|---------------------------|
| (FR) Zone de protection | (SK) Ochranné pásmo |
| (NL) Veiligheidsruimte | (BH) Zaštitno područje |
| (IT) Zona de protezione | (BG) Защитна зона |
| (ES) Zona de protección | (RO) Domeniu de protecție |
| (PT) Zona de protecção | (SE) Skyddsområde |
| (CZ) Ochranné pásmo | (DK) Sikkerhedsafstand |
| (PL) Strefa ochronna | (IS) Verndarsvæði |
| (HU) Védett terület | (FI) Turva-alue |
| (SI) Zaščitno območje | (EST) Kaitseala |
| (HR) Zaštiteno područje | (TR) Korunma bölümü |
| | (GR) Περιοχή προστασίας |



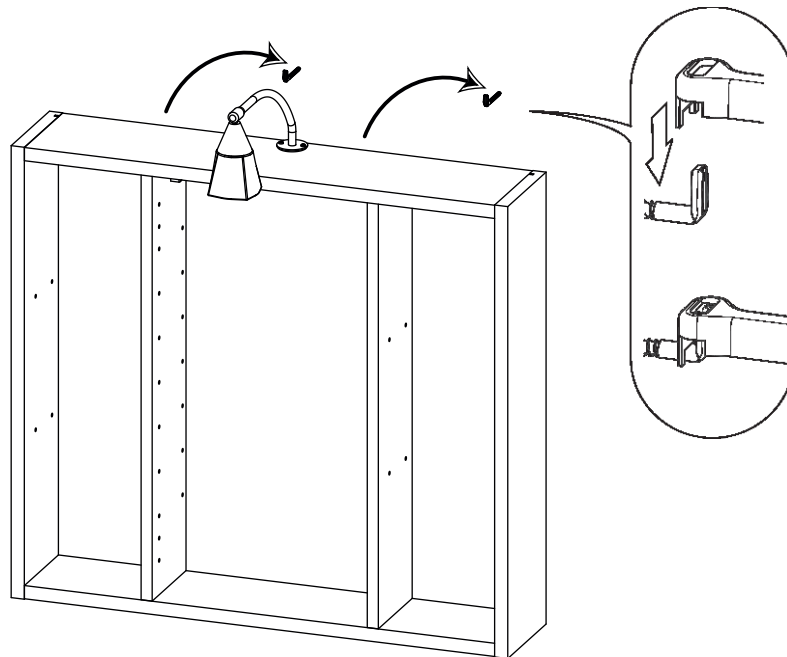
3



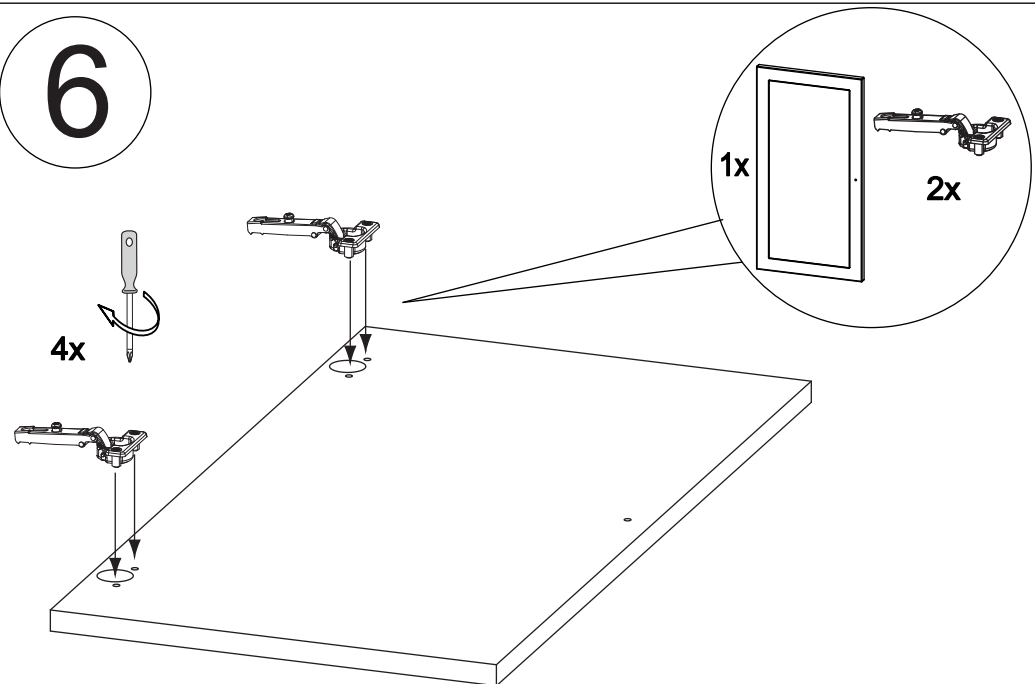
5

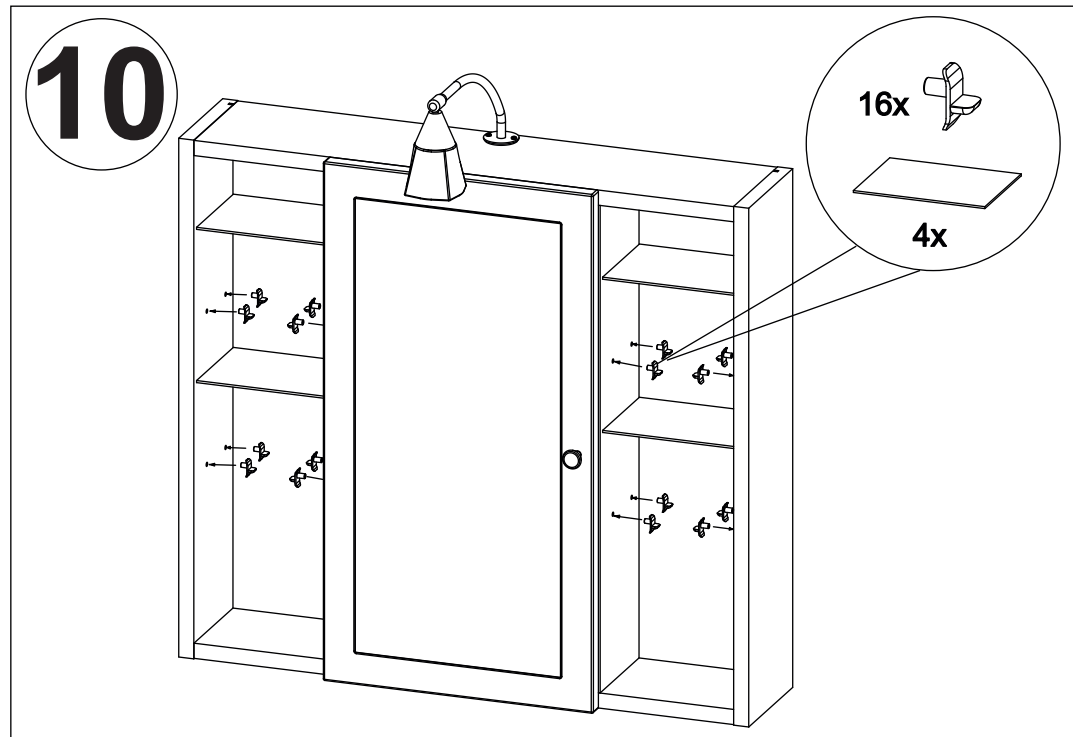
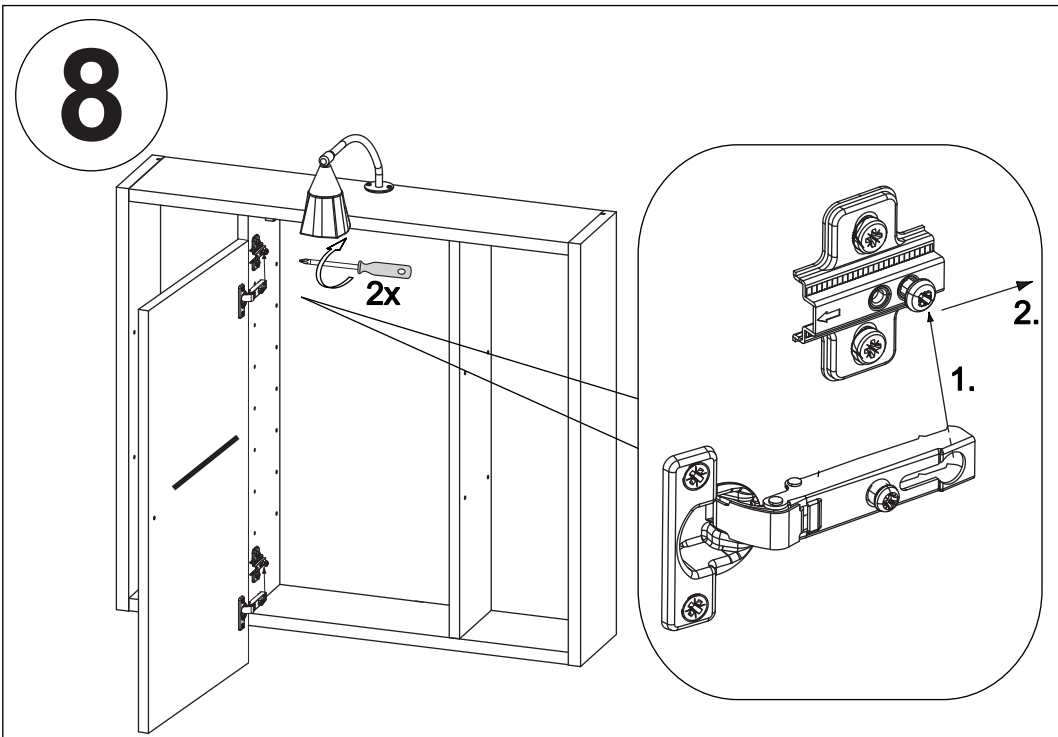
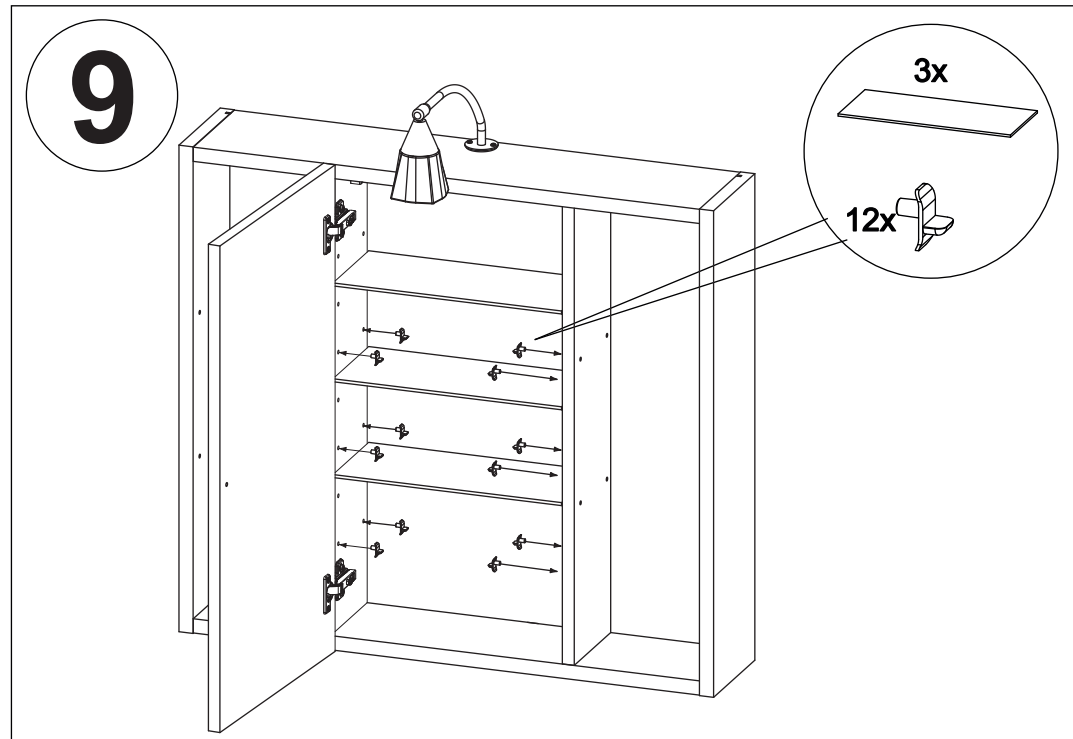
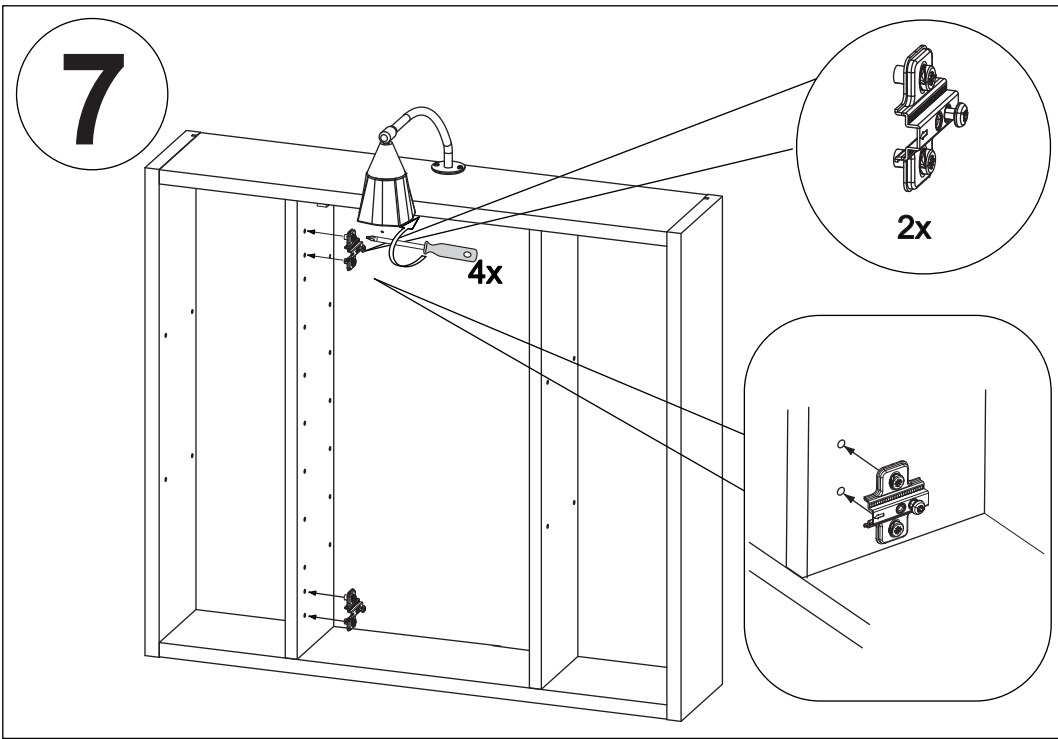


4

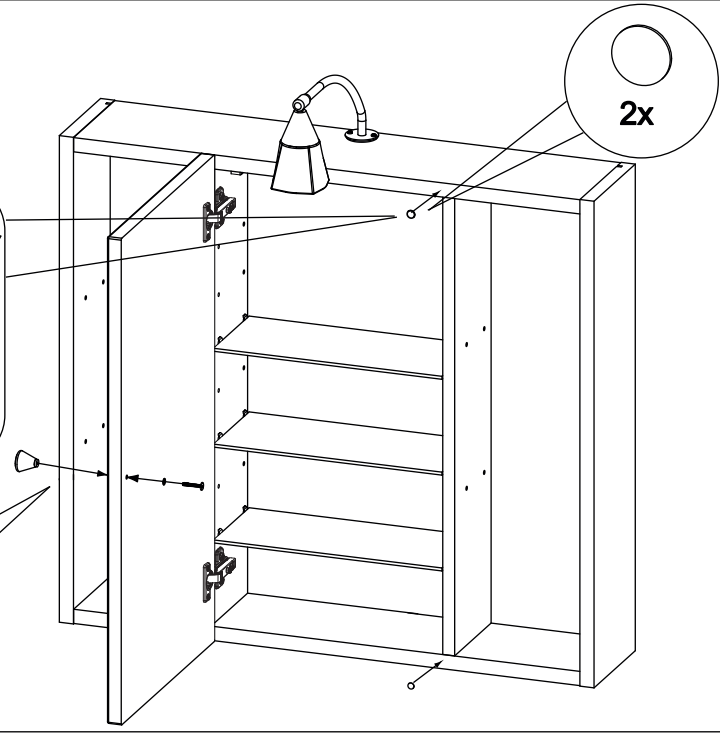
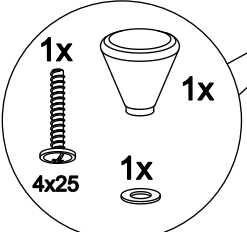
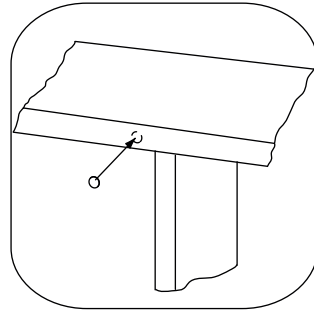


6

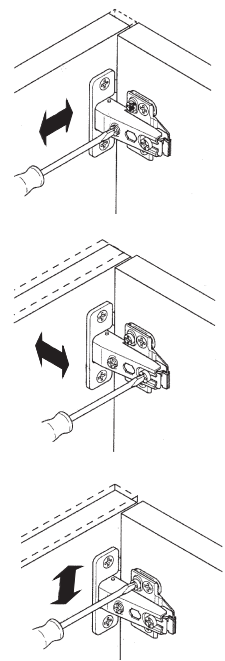
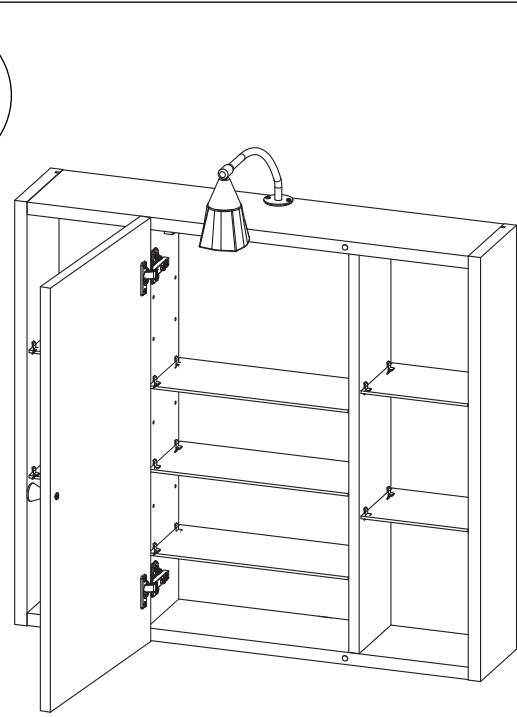




11

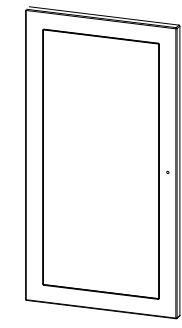


12



Ersatzteile / Spare parts

- | | |
|---------------------------|-------------------------|
| (FR) Pièces d'échange | (SK) Náhradné diely |
| (NL) Onderdelen | (BIH) Rezervni dijelovi |
| (IT) Pezzi ricambio | (BG) Резервни части |
| (ES) Piezas de recambio | (RO) Piese de schimb |
| (PT) Peças sobresselentes | (SE) Reservdelar |
| (CZ) Náhradní díly | (DK) Reservedele |
| (PL) Części zamienne | (IS) Auka hlutir |
| (HU) Tartalék részek | (FI) Varaosat |
| (SI) Rezervni deli | (EST) Varuosad |
| (HR) Pričuvni dijelovi | (TR) Yedek parçalar |
| | (GR) Ανταλλακτικά |



X



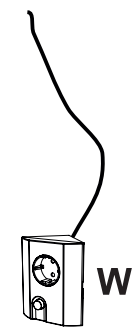
Y



Z



LED G9 - max. 15W



W