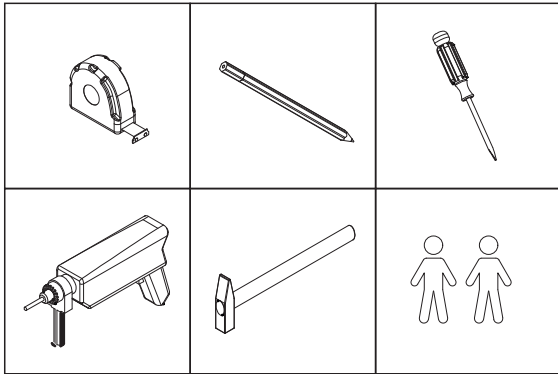
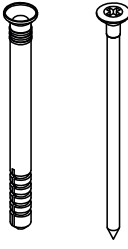
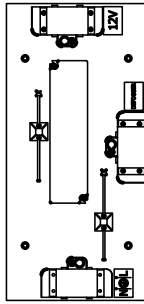
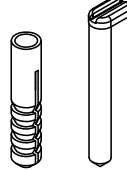
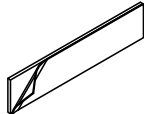
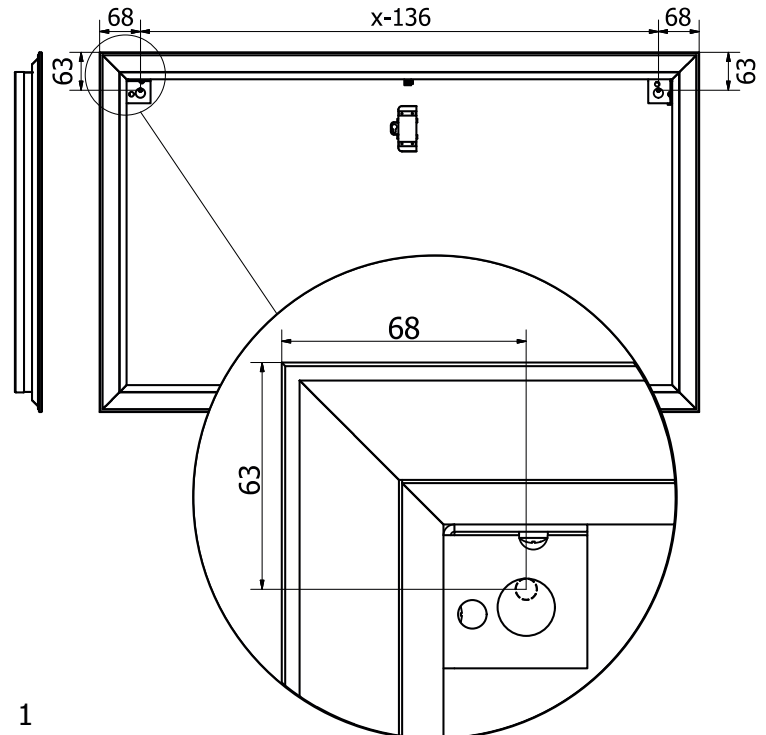
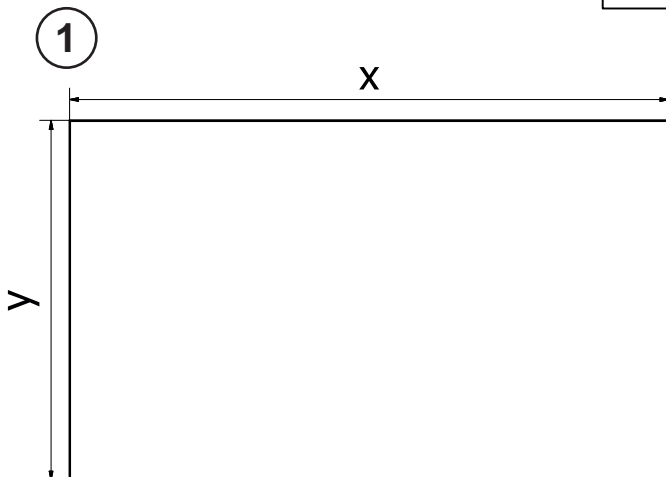


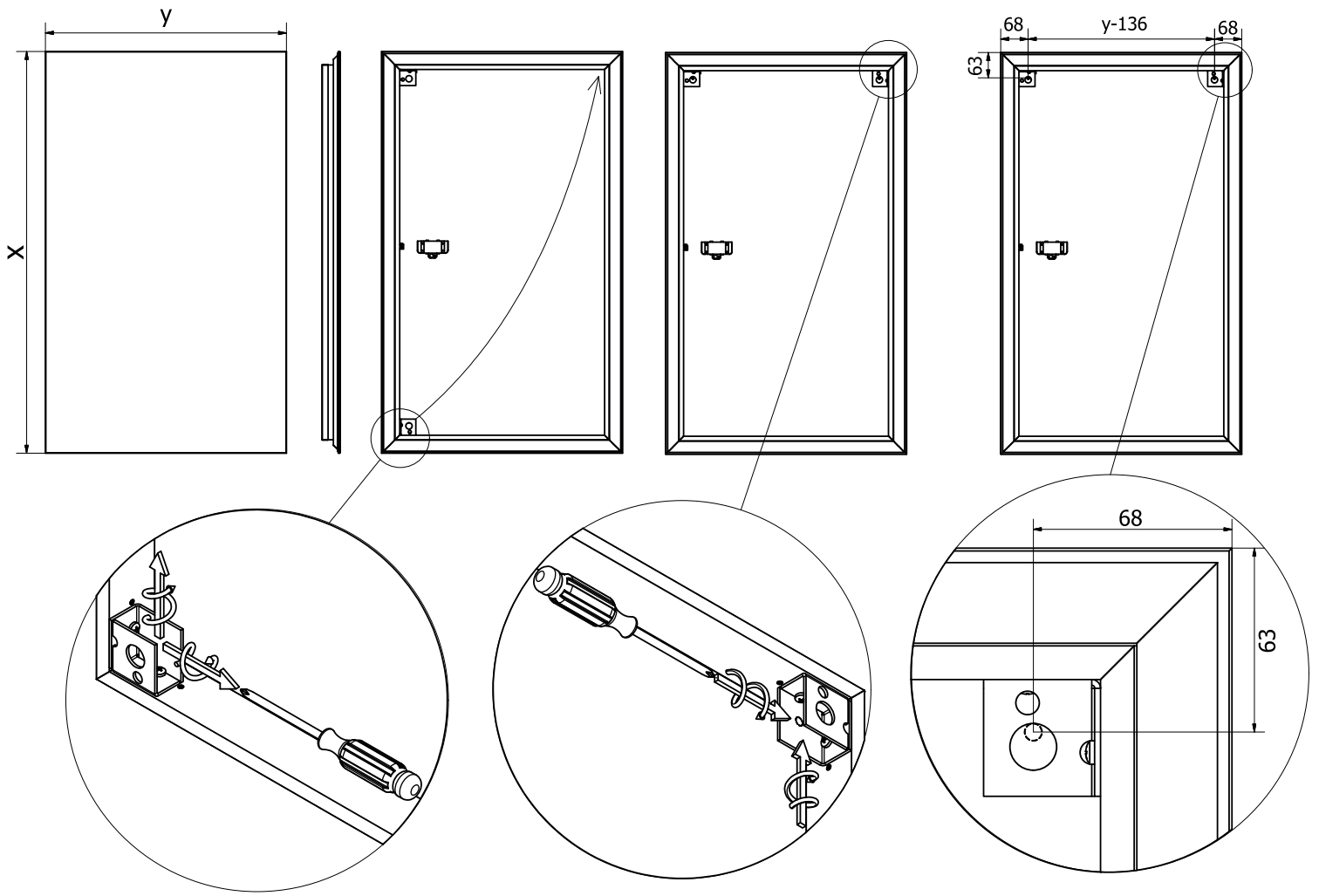


- ACHTUNG!** Arbeiten an den elektrischen Anlagen dürfen nur von autorisierten Fachleuten nach den örtlichen Vorschriften ausgeführt werden.
- ATTENTION!** Seul un personnel qualifié agréé est autorisé à effectuer des travaux sur les installations électriques conformément aux prescriptions locales.
- ATTENZIONE!** Ogni tipo di intervento sugli impianti elettrici può essere eseguito esclusivamente da personale esperto che operi in conformità con le vigenti normative locali.
- ATTENTION!** Work on electrical equipment may be performed only by authorized electricians according to local regulations.
- ATENCIÓN N!** Sólo el personal especializado y autorizado puede realizar los trabajos en las instalaciones eléctricas cumpliendo las prescripciones locales.
- OPGELET!** Werkzaamheden aan de elektrische installaties mogen uitsluitend door geautoriseerde vaklui volgens de plaatselijke voorschriften worden uitgevoerd.
- POZOR!** Práce na elektrických zařízeních smějí být prováděny jen oprávněnými odborníky v souladu s místními předpisy.
- POZOR!** Práce na elektrických zariadeniach sa môžu vykonávať v súlade s miestnymi predpismi.
- FIGYELEM!** Elektromos berendezéseken bármilyen munkát kizárólag arra feljogosított szakember végezhet a helyi előírásoknak megfelelően.
- UWAGA!** Prace przy urządzeniach elektrycznych mogą być wykonywane tylko przez wykwalifikowany personel i zgodnie z miejscowymi przepisami.
- ВНИМАНИЕ!** Все работы с электрооборудованием должны производиться авторизованным электриком согласно местным правилам.
- УВАГА!** Виконання робіт з електричним обладнанням дозволено робити тільки авторизованим фахівцям з посвідченням, згідно з місцевими правилами.
- DÉMESIO!** Darbus su elektros įranga gali atlikti tik pagal šalyje galiojančią tvarką leidimą tokiems darbams turintys elektrikai.
- UZMANÍ BU!** Darbu ar elektroierīcēm veikt tikai kvalificētam elektrīķim saskaņā ar vietējiem normatīvajiem aktiem.
- TÄHELEPANU!** Elektriseadmete juures tohivad töid teha üksnes vastavate volitustega elektrikud kohalike eeskirjade kohaselt.
- POZOR!** Rad na električnim uređajima može izvoditi samo ovlaštenu električara u skladu sa važećim standardima.
- POZOR!** Delo na električnih napravah lahko opravlja samo pooblaščen izvajalec v skladu z veljavnimi standardi.
- 注意** 根据当地规定，只有权威电气技术人员方可从事电气设备

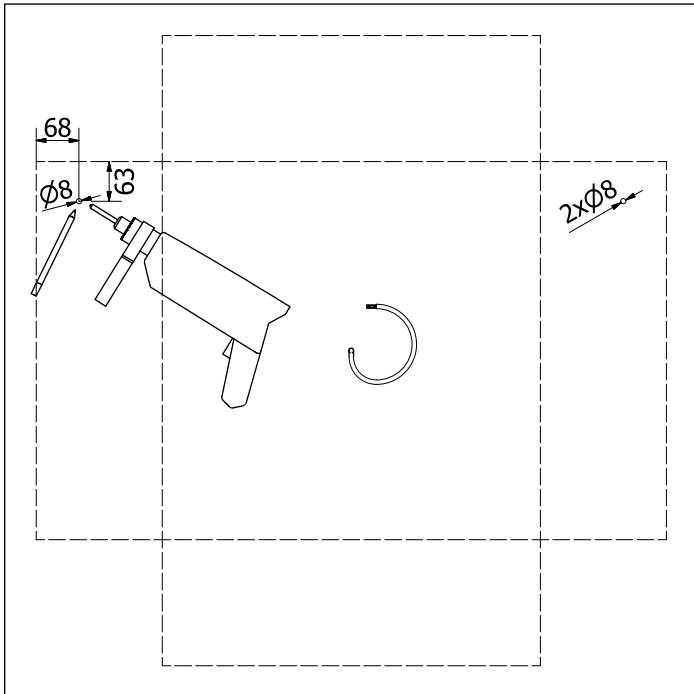


			
2x	1x	2x	1x
528	2860	1709	808

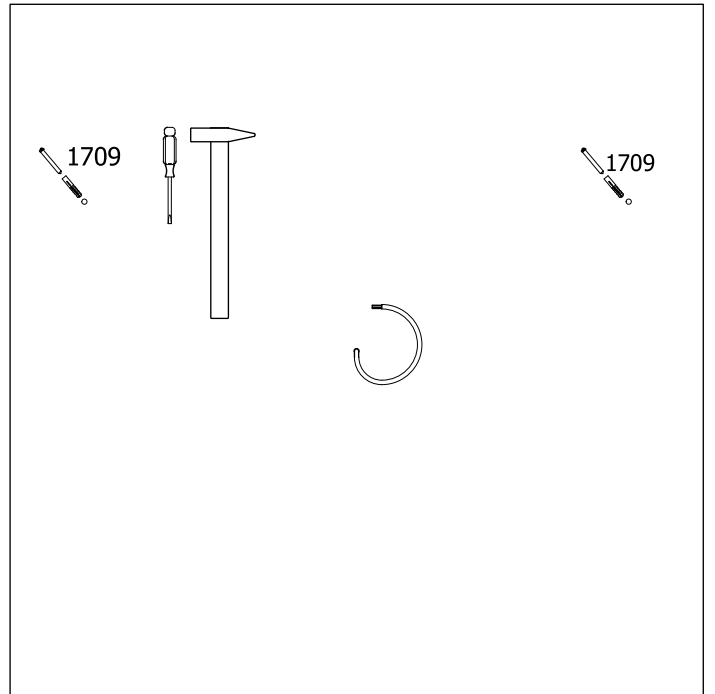




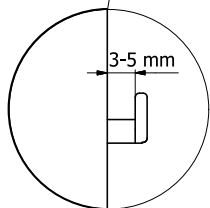
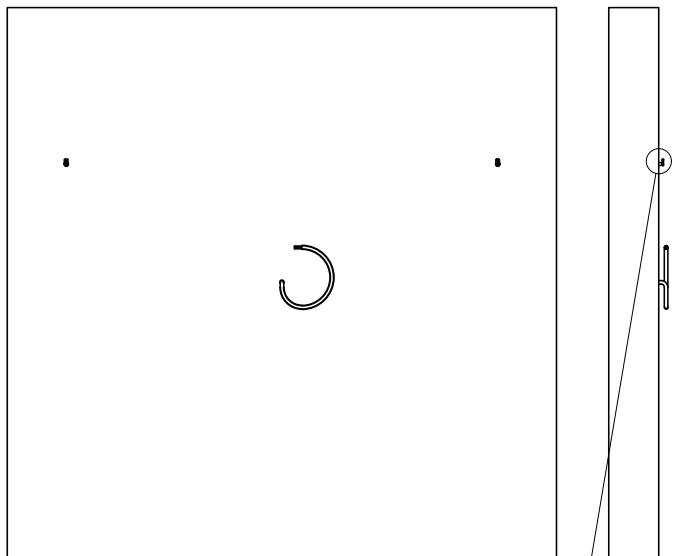
2



3



4

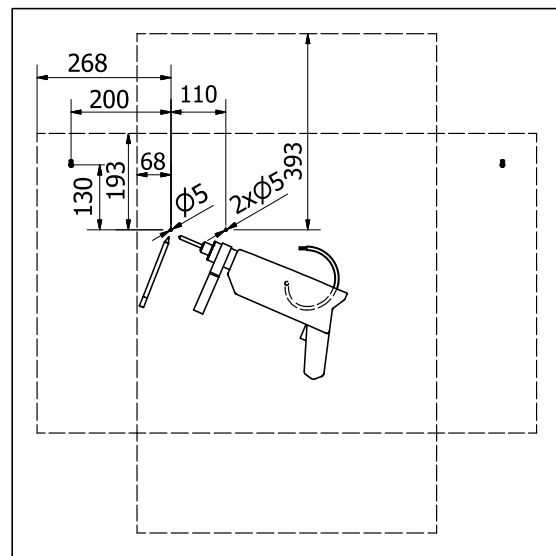


5

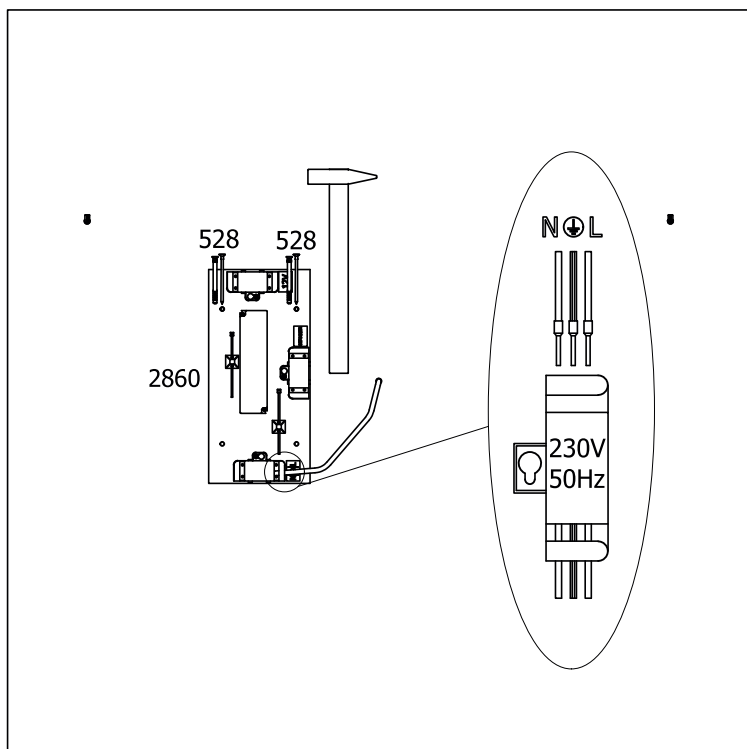


OFF

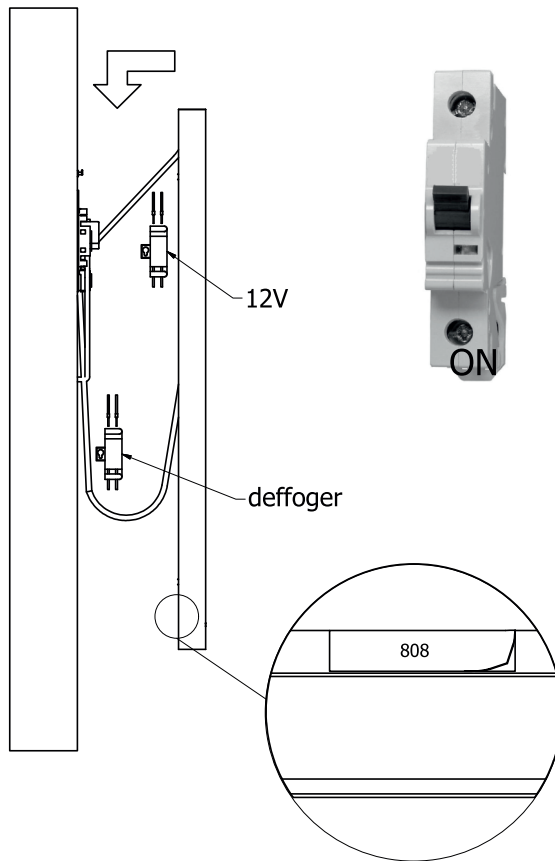
6



7



8



9



ON

Tento výrobek obsahuje světelný zdroj s třídou energetické účinnosti B
 Tento výrobok obsahuje svetelný zdroj s triedou energetickej účinnosti B
 This product contains a light source with energy efficiency class B
 Dieses Produkt enthält eine Lichtquelle eines Energiewirkungsgrads der Klasse B
 Ez a termék fényforrást tartalmaz, energiahatékonysági osztállyal B
 Составной частью данного изделия является источник света, относящийся к классу энергетической эффективности B
 Este producto incluye fuente luminosa con la clase de eficiencia energética B
 Ce produit comporte une source lumineuse avec une classe d'efficacité énergétique B

