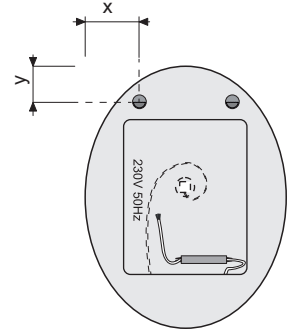
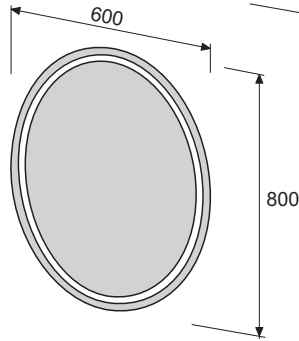
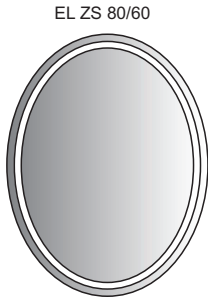
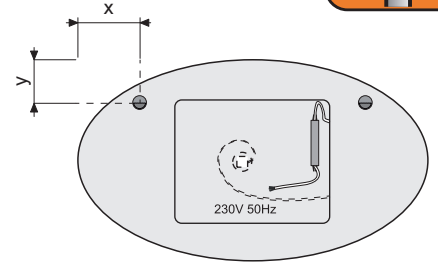
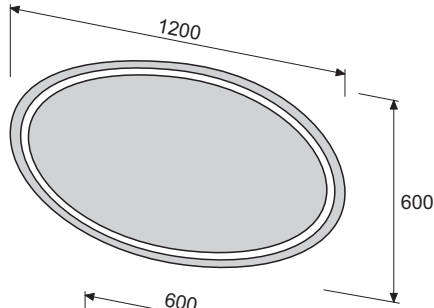
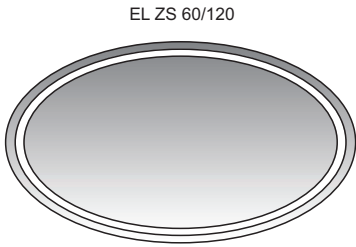
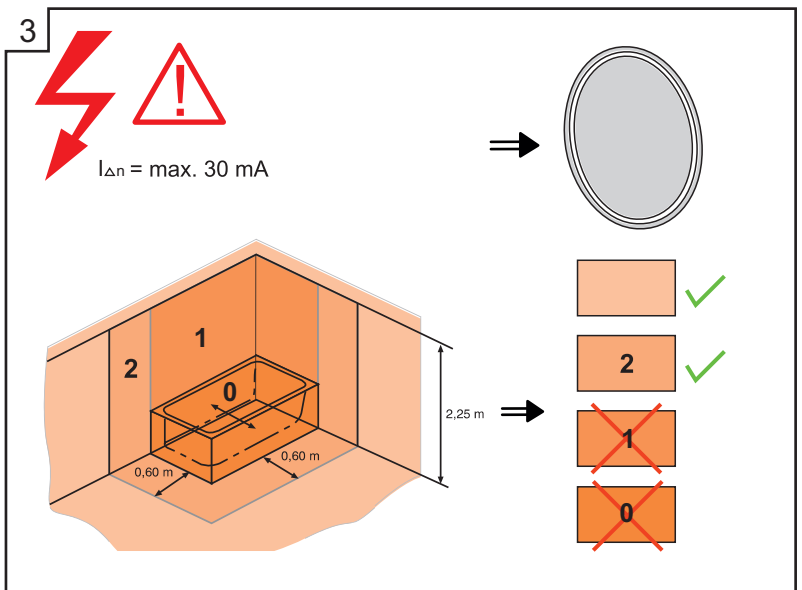
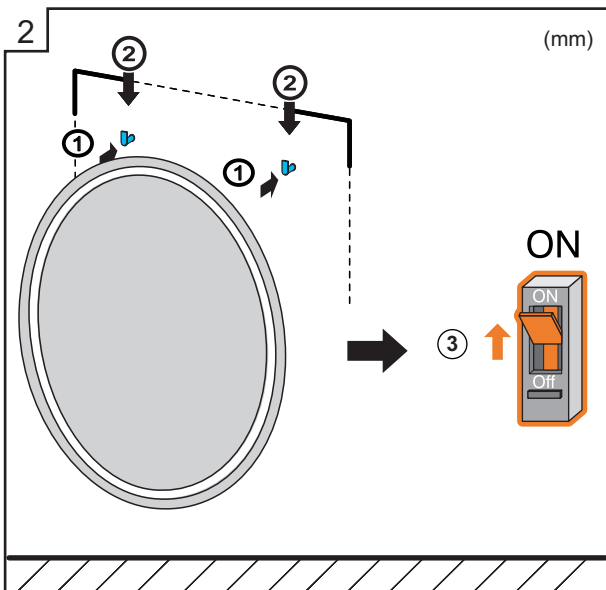
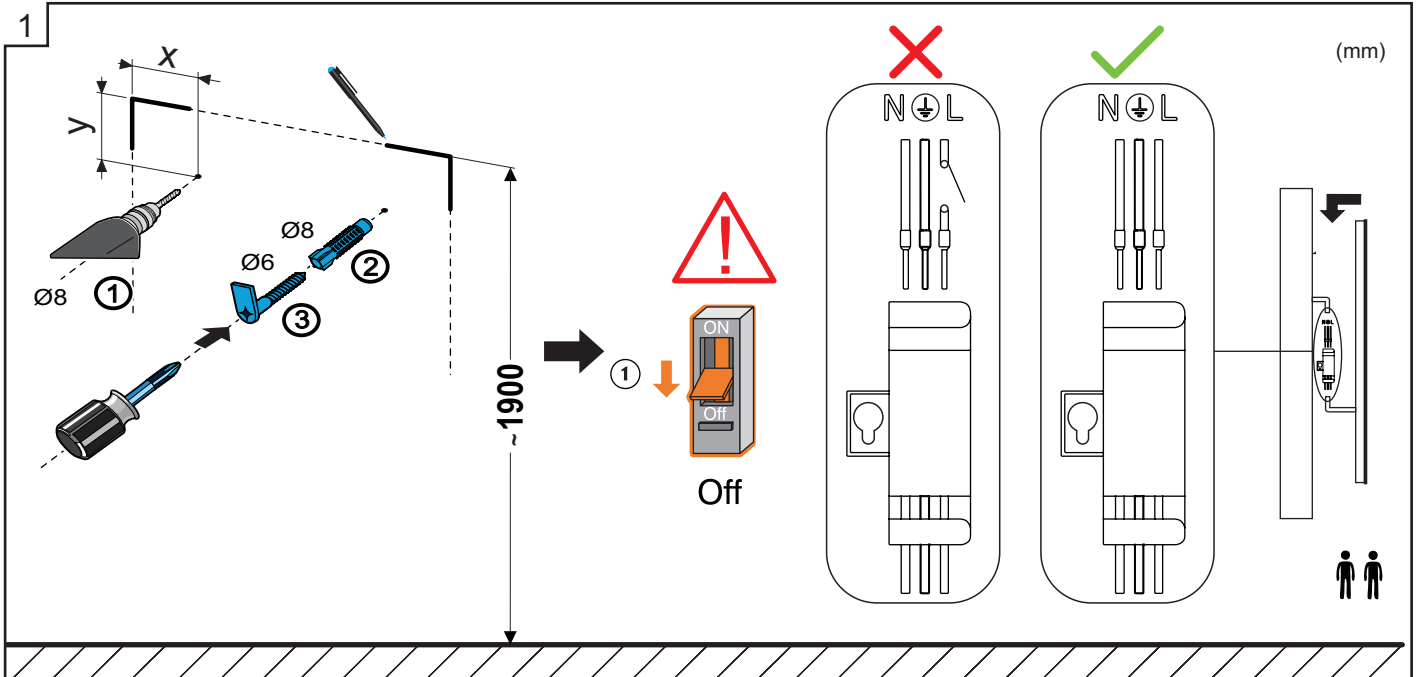


ELIPSE ZS



230 V / 50 Hz, IP 44, CE





- EN Attention:** Connection of the 230-240 V wall cable to the distribution box must only be completed by an approved electrician under complete isolation from the power supply!
The illuminated mirror must be positioned in accordance with national regulations. When situated in the bathroom, the supply circuit must be equipped with current protection with the residual current of 30 mA in compliance with IEC 364-7-701 (VDE 0100, Part 701).
- DE Achtung:** Elektroanschluss des 230-240-Volt-Wand-Anschlusskabels an die Verteilerdose vom Elektro-Fachmann im spannungsfreien Zustand unter Beachtung der örtlichen Vorschriften vornehmen lassen! Ein Lampenwechsel darf nur im kalten und spannungsfreien Zustand (Sicherung freischalten!) durchgeführt werden. Die Anordnung des Spiegels mit Beleuchtung muss den nationalen Vorschriften entsprechen. Bei Anordnung im Badezimmer muss der Speisekreis mit Stromschützer mit residualem Strom 30 mA gemäß IEC 364-7-701 (VDE 0100, Teil 701) ausgestattet werden.
- NL attentie:** Raadpleeg de vakman bij het aansluiten van de stroomkabel 230-240 Volt, op de verdeeldoos. Het aansluiten moet gebeuren volgens de hiervoor aangegeven voorschriften! Het plaatsen van een spiegel met verlichting moet dient te voldoen aan nationale regelgeving. Indien in de badkamer wordt geïnstalleerd dient uitgerust te zijn met een aardeschakelaar met verliesstroom 30mA met IEC 364-7-701 (VDE 0100, deel 701).
- ES ¡Atención!** La conexión del cable de 230-240 V con la caja de distribución sólo debe ser realizada por un electricista cualificado, con el conductor libre de tensión y respetando las normas correspondientes aplicables. La ubicación del espejo con iluminación ha de corresponder con la normativa nacional. Al ubicarlo en el baño, el circuito de alimentación debe de estar equipado con el interruptor de corriente con la corriente residual de 30 mA, en conformidad con IEC 364-7-701 (VDE 0100, pieza 701).
- NO Obs:** Tilkobling av 230-240 V strømkabel til fordelingsboks skal kun utføres av godkjent elektriker. Strømforsyningen skal være slutt av under tilkoblingen! Speilskapet plasseres i henhold til nasjonale forskrifter/sonenndeling. Husk at strømforsyningen på badetrom alltid skal ha plakk med jordfeilbryter med utløstestrøm på 30mA, i henhold til NEK 400.
- FR Attention:** faire le raccordement électrique du câble d'alimentation-mur de 230-240 volts à la boîte de distribution par un électricien qualifié, à l'état sans tension et en respectant les prescriptions locales! L'emplacement du miroir avec éclairage doit correspondre aux réglementations nationales. Lors de la pose dans une salle de bains, le circuit d'alimentation doit être équipé d'un protecteur de courant avec courant résiduel de 30 mA conformément à IEC 364-7-701 (VDE 0100, partie 701).
- CZ Pozor:** Připojení napájecího kabelu 230-240 V na rozvodnou krabici musí provést odborník (elektrikář) při vypnutých pojistkách a při dodržení příslušných místních předpisů! Umístění zrcadla s osvětlením musí odpovídat národním předpisům. Při umístění v koupelně musí být napájecí obvod vybaven proudovým chráničem s reziduálním proudem 30 mA v souladu s IEC 364-7-701 (VDE 0100, díl 701). Zrcadlová skříňka je určena i pro montáž do umývacího prostoru.
- SK Pozor:** Pripojenie napájacieho kábla 230-240 V na rozvodnú krabicu musí vykonať odborník (elektrikár) pri vypnutých poistkách a pri dodržaní príslušných miestnych predpisov! Umiestnenie zrkadla s osvetlením musí odpovedať národným predpisom. Pri umiestnení v kúpeľni musí byť napájací obvod vybavený prúdovým chráničom s reziduálnym prúdom 30 mA v súlade s IEC 364-7-701 (VDE 0100, diel 701).
- SL Pozor:** Električni priključek 230-240 V – stenskega priključnega kabla na razdelilno dozo naj vam izvede elektrostrokovnik in to v breznapetostnem stanju pri upoštevanju lokalnih predpisov! Zamenjava svetila se sme izvesti samo v hladnem in breznapetostnem stanju (varovalko izključite). Namestitvev ogledala z razsvetlitvijo mora odgovarjati lokalnim predpisom. Pri namestitvi v kopalnici mora biti napajalni obod opremljen z točno zaščito z rezidualnim tokom 30 mA v skladu z IEC 364-7-701 (VDE 0100, del 701).
- IT Attenzione:** Fare eseguire da un elettricista il collegamento elettrico del cavo di allacciamento a parete da 230-240 Volt alla scatola di distribuzione, a tensione disinserita e sotto osservanza delle norme locali! La posizione dello specchio con illuminazione deve essere conforme alle prescrizioni nazionali. Per le installazioni nel bagno il circuito di alimentazione deve essere munito della sicurezza del circuito elettrico con la corrente residua 30 mA in conformità alla normativa IEC 364-7-701 (VDE 0100, sezione 701).
- HU Vigyázat!** Csak villanyszerelő kötheti be helyi előírások betartásával a 230-240 voltos fali csatlakozást az áramtalanított elosztó dobozba! A tükör és a lámpa elhelyezésének meg kell felelnie a nemzeti előírásoknak. Fürdőszobai telepítés esetén az áramkört az IEC 364-7-701-vel összhangban (VDE 0100, 701. rész) 30 mA-es hibaáram védelemmel kell ellátni.
- PL Uwaga:** Przyłączenie elektrycznego kabla instalacji ściennej 230-240 V do gniazda rozdzielczego powinno zostać przeprowadzone w stanie beznapieciowym, przez wykwalifikowanego elektryka, z uwzględnieniem odpowiednich przepisów lokalnych! Umieszczenie lustra z oświetleniem musi odpowiadać przepisom państwowym. Przy umieszczeniu w łazience obwód zasilania powinien być wyposażony w ochroniacz prądowy z prądem szczytkowym 30 mA zgodnie z IEC 364-7-701 (VDE 0100, część 701).
- RU Внимание:** Подключение 230-240-вольтового кабеля к распределителю должно быть произведено специалистом при отключенном напряжении и соблюдении всех мер безопасности! Размещение зеркала с освещением должно удовлетворять национальным нормам. При размещении в ванной должна быть цепь питания оснащена токовым предохранителем с остаточным током 30 mA согласно IEC 364-7-701 (VDE 0100, гл. 701).
- UK Увага:** Підключення 230-240-вольтового кабелю до розподільвача, повинно бути виконано спеціалістом при вимкненні напруги та дотриманні всіх заходів безпеки. Розміщення дзеркала з підсвіткою повинне задовольняти національним нормам. При розміщенні у ванній, ланцюг живлення необхідно оснащувати запобіжником на 30 А згідно з IEC 364-7-701 (VDE0100, розд. 701).
- LT Dėmesio!** Sieninio 230-240 V elektros laido jungimą į paskirstymo dėžutę gali atlikti tik sertifikuotas elektrikas prieš tai atjungęs maitinimo šaltinį! Veidrodis su apšvietimu tvirtinamas pagal nustatytus šalyje reikalavimus. Je montuojama vonios kambaryje, elektros grandinė turi būti įrengiama su srovės apsauga, su liekamąja 30 mA srove pagal IEC 364-7-701 (VDE 0100, 701 skyrius) reikalavimus
- LV Uzmanību:** 230-240 V sienas kabeli sadales kārbai drīks pievienot tikai sertificēts elektrīķis; barošanas avotam ir jābūt pilnīgi atvienotam! Apgaismotais spoguļis ir jāuzstāda saskaņā ar spēkā esošām normām. Saskaņā ar IEC 364-7-701 (VDE 0100, 701) uzstādīt vannas istabā, barošanas ķēdei ir jābūt aprīkota ar strāvas aizsardzību ar paliekošo strāvu 30 mA.
- ET Tähelepanu:** ühenduse 230-240 V seinakaabli ja harukaabli vahel tohib teha ainult sertifitseeritud elektrik täielikult väljalülitatud elektrivõrguga. Valgustusega peegel tuleb paigaldada vastavalt riiklikele määrustele. Kui see paikneb vannitoas, peab vooluring vastavalt standardile IEC 364-7-701 (VDE 0100, osa 701) olema varustatud 30 mA diferentsiaalvoolu kaitsega.
- HR Pozor:** Električni priključak 230-240 V – zidnog priključnog kabla na razvodnu kutiju treba izvesti elektrostručnjak i to u beznaponskom stanju uvažavajući lokalne propise! Promjena svjetlosnog izvora izvesti samo u hladnom i beznaponskom stanju (isključiti osigurač). Postavljanje zrcala sa osvijetljenjem mora odgovarati narodnim propisima. Pri postavljanju u kupaooni mora biti napajajući krug opremljen strujnim zaštitnikom sa rezidualnom strujom 30 mA u skladu sa IEC 364-7-701 (VDE 0100, dio 701).
- RO Atentie:** bransamentul electric al cablului de racord de 230-240 Volti din perete se va realiza la doza de distributie de catre un electrician, in stare scoasa de sub tensiune si cu respectarea prescripiilor locale! Schimbarea lampilor este permisă numai când acestea s-au răcit și în lipsa tensiunii (scoateti siguranța)! Amplasarea oglinzii cu iluminare trebuie să corespundă prevederilor naționale. În cazul amplasării în baie trebuie ca circuitul de alimentare să fie echipat cu un dispozitiv de protecție de curent cu curentul rezidual de 30 mA în conformitate cu IEC 364-7-701 (VDE 0100, volumul 701).

Tento výrobek obsahuje světelný zdroj s třídou energetické účinnosti B
This product contains a light source with energy efficiency class B
Dieses Produkt enthält eine Lichtquelle eines Energiewirkungsgrads der Klasse B

Návod k údržbě:

1. El. zařízení je bezúdržbové. Dobrou svítivost osvětlení zrcadla udržujte otřením zrcadla vlhkým hadříkem.
2. Je-li vnější ohebný kabel tohoto zařízení poškozen, musí ho pro odstranění nebezpečí nahradit výhradně výrobce nebo osoba se stejnou kvalifikací - čl. 3.3.17. ČSN EN 60598 - 1
3. V průběhu užívání zařízení dodržujte zákazy uvedené v piktogramech viz. níže. Při umístění v koupelně musí být tato řádně odvětrávána.
4. Při likvidaci el. zařízení používat k tomu určený sběr odpadů.

