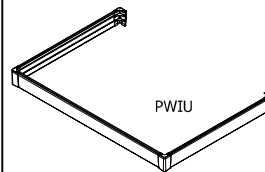
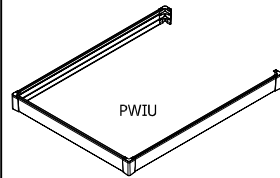
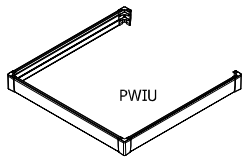
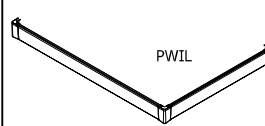
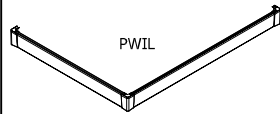
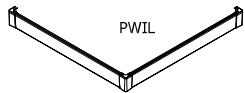
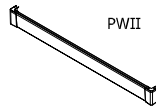
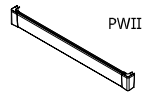
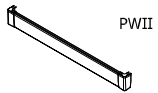
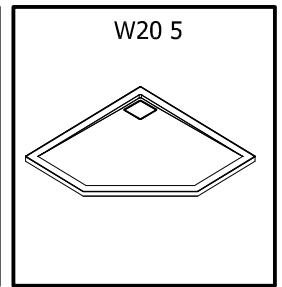
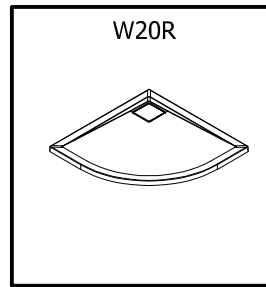
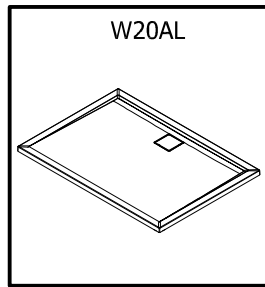
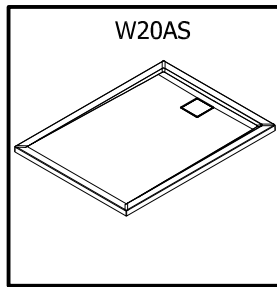
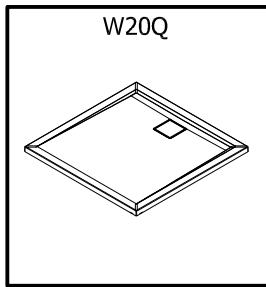


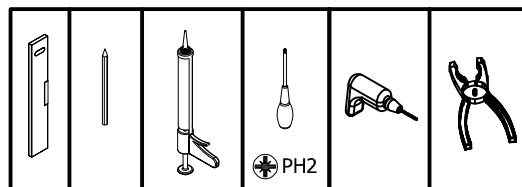
19715

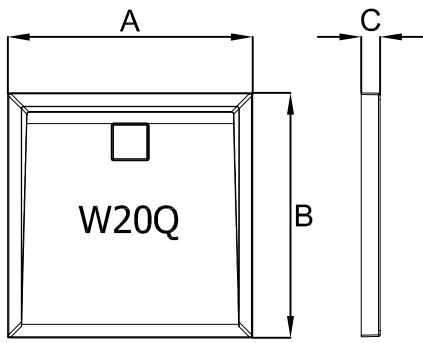



W20

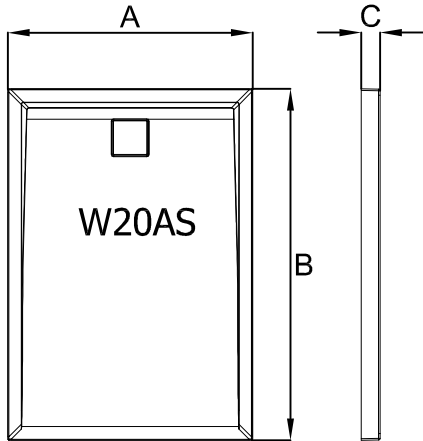



4X 21303	4X M6x10	
21302		FWU.X

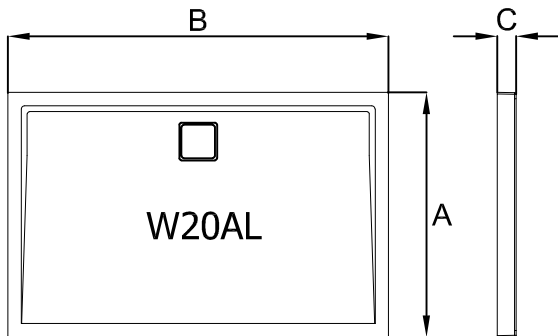







				FWU.X 
	A	B	C	
W20Q	800	800	35	5
	900	900	35	5
	1000	1000	35	8





				FWU.X 
	A	B	C	
W20AS	700	900	35	5
	700	1000	35	8
	700	1200	37	8
	700	1400	37	8
	700	1500	37	8
	700	1600	37	8
	750	1700	38	8
	800	900	35	5
	800	1000	35	8
	800	1100	37	8
	800	1200	37	8
	800	1400	37	8
	800	1600	37	8
	900	1000	35	8
	900	1100	37	8
	900	1200	37	8
	900	1400	37	8
900	1600	37	8	
900	1700	38	8	
900	1800	38	8	

				FWU.X 
	A	B	C	
W20R	800	800	35	5
	900	900	35	5

				FWU.X 
	A	B	C	
W20AL	700	1200	35	8
	700	1400	35	8
	700	1500	35	8
	700	1600	35	8
	750	1700	35	8
	800	1200	35	8
	800	1400	35	8
	800	1600	35	8
	900	1200	35	8
	900	1400	35	8
	900	1600	35	8

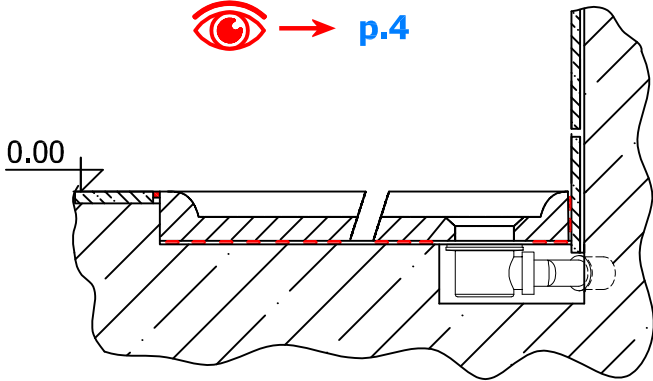


				FWU.X 
	A	B	C	
W20 5	900	900	35	5

1.

1a.

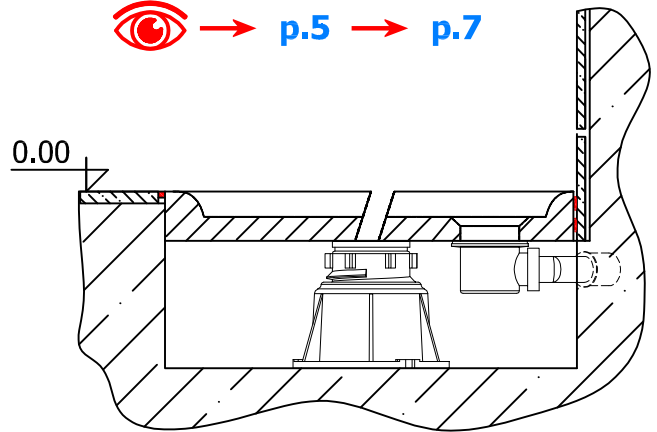
 → p.4



W20

1b.

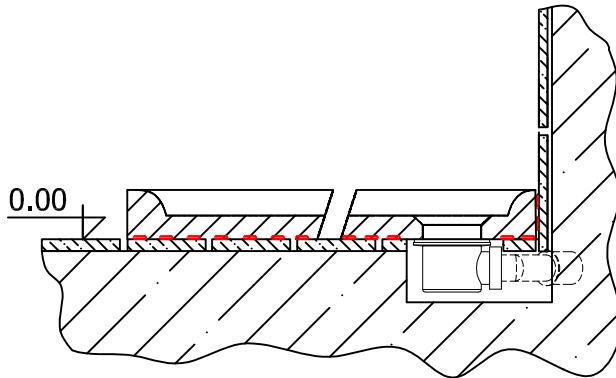
 → p.5 → p.7



W20 + FWU.X

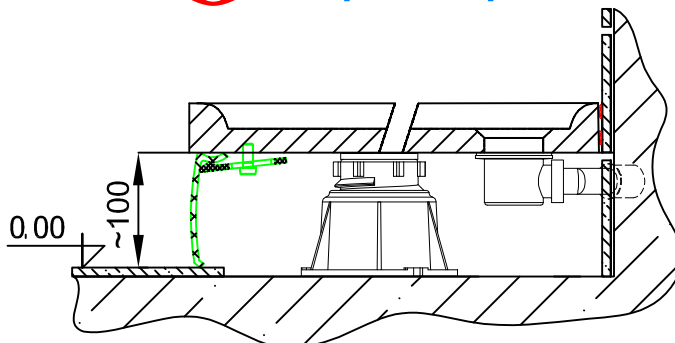
2.

 → p.8



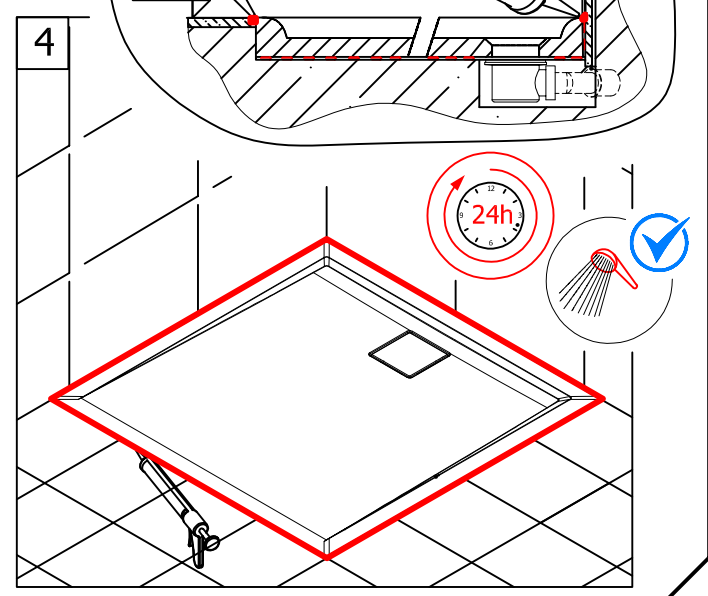
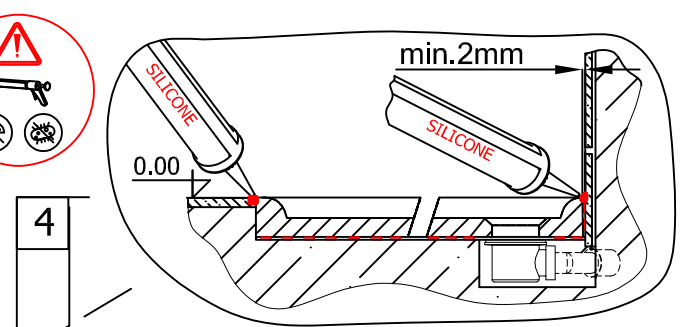
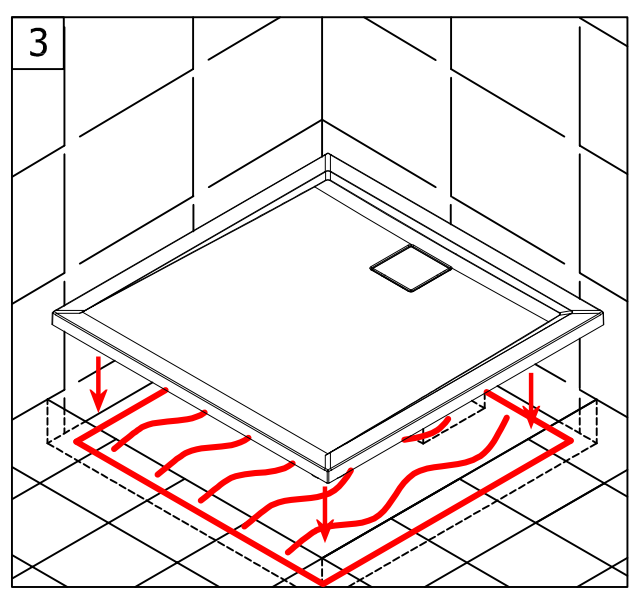
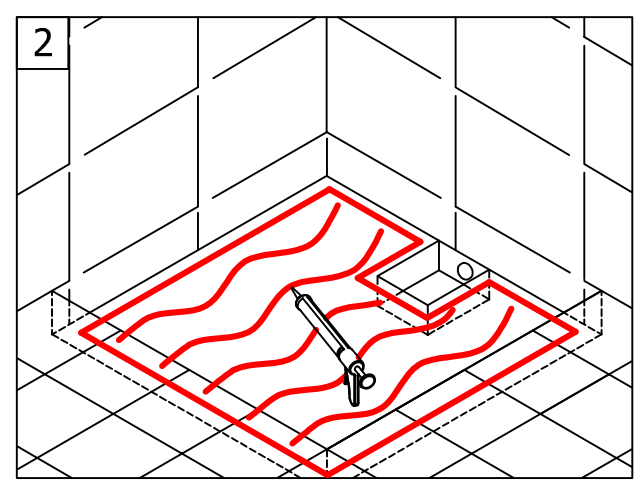
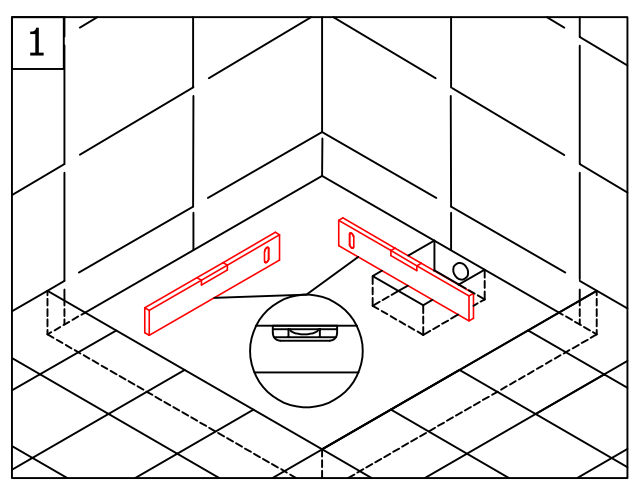
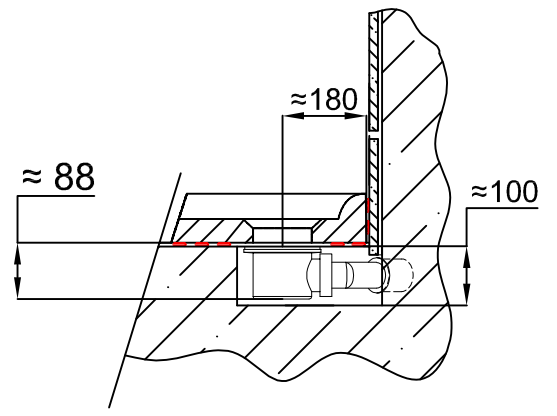
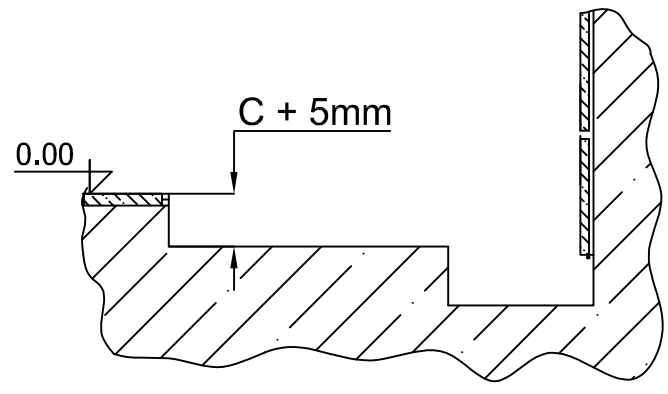
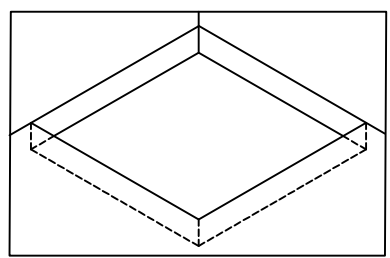
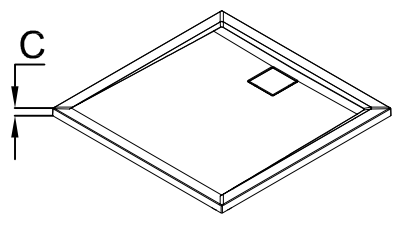
3.

 → p.9 → p.12



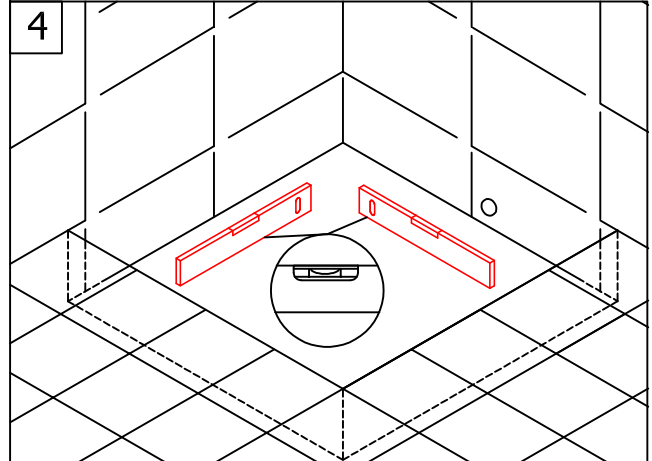
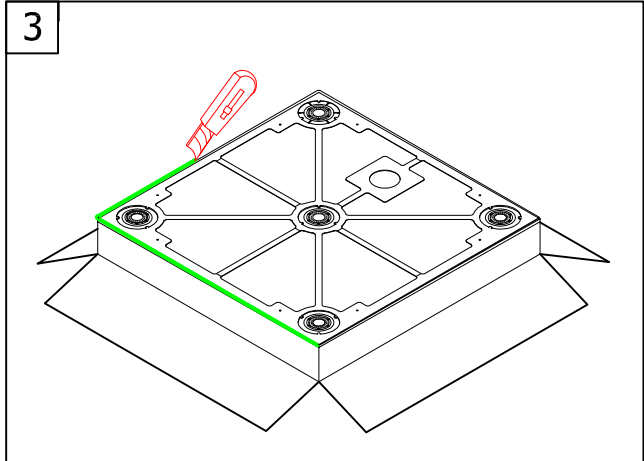
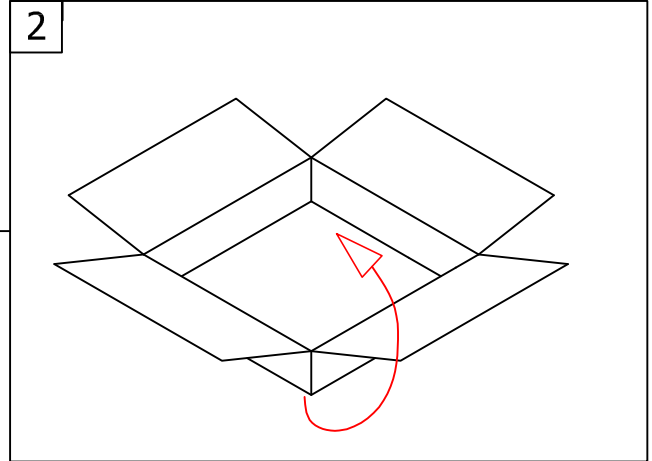
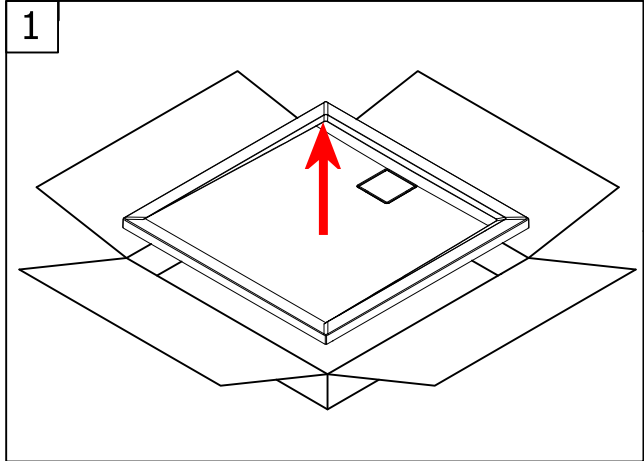
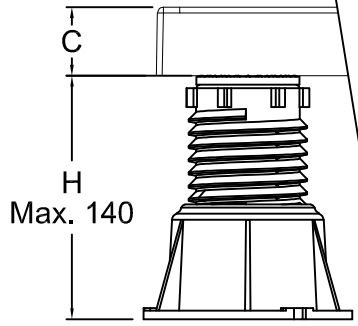
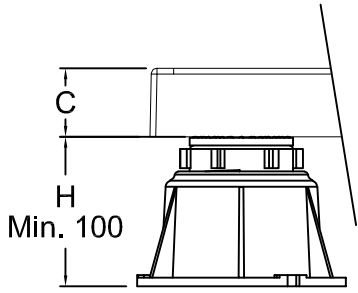
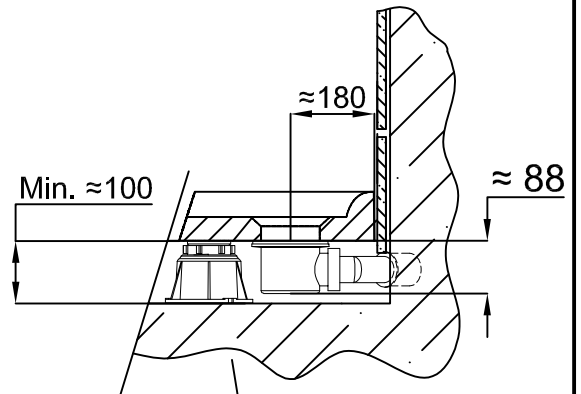
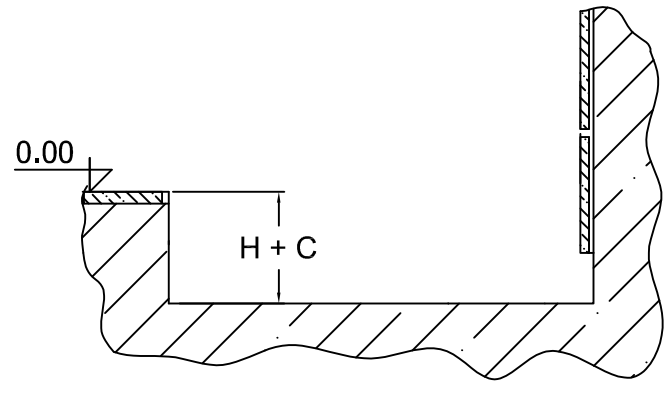
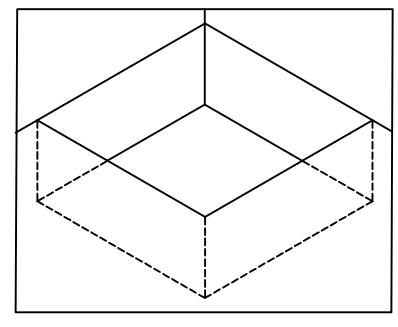
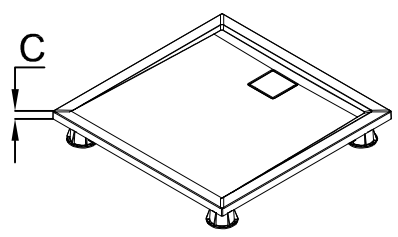
1a.

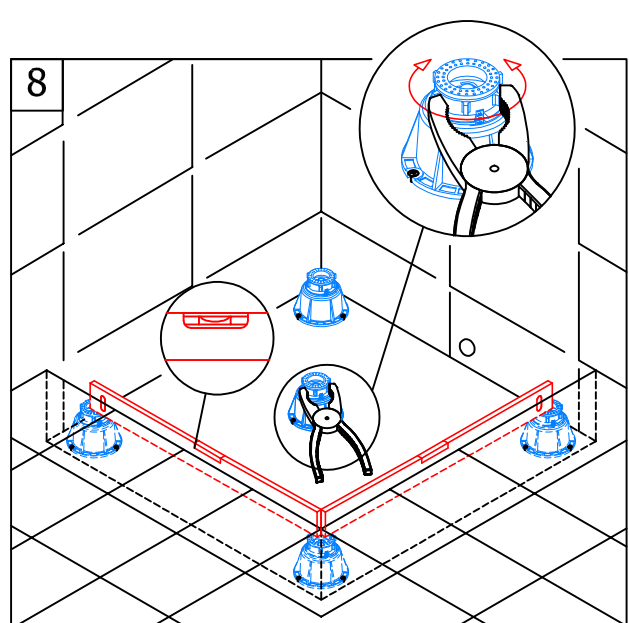
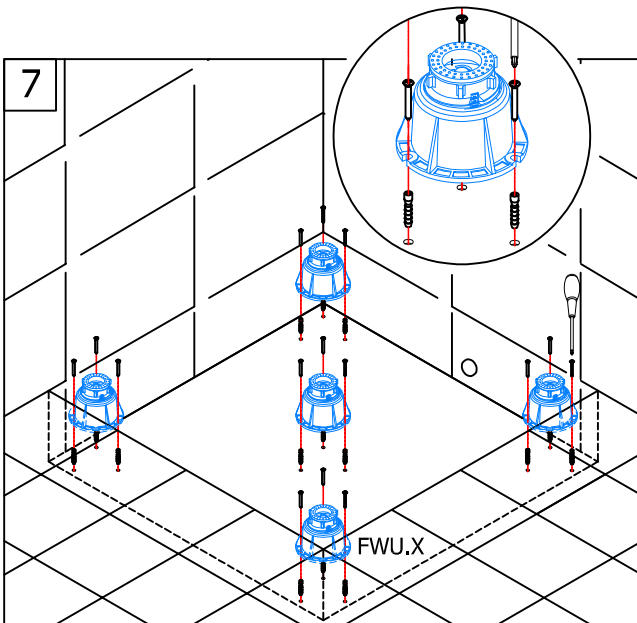
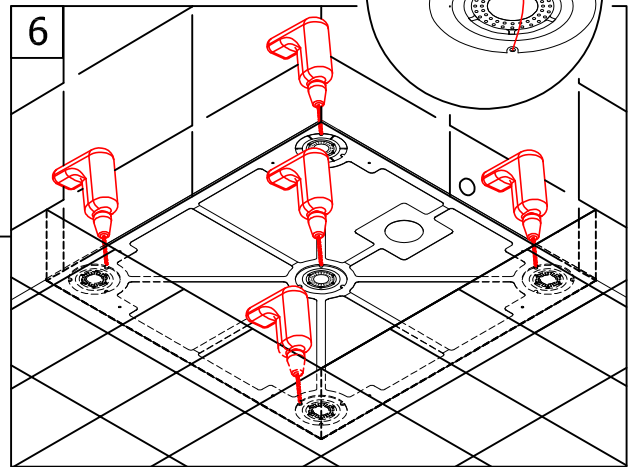
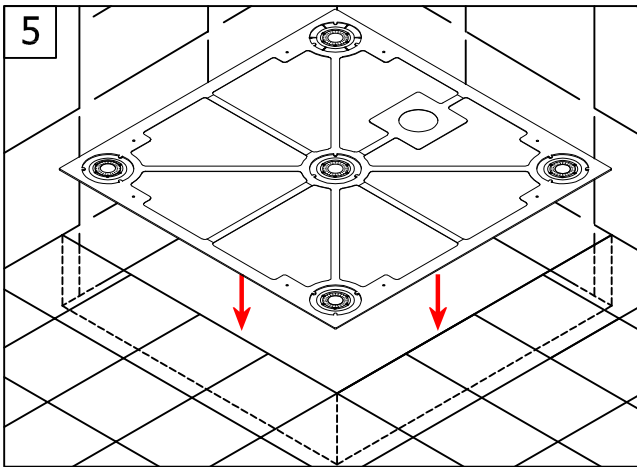
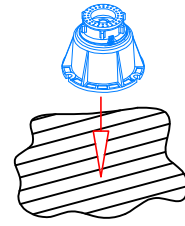
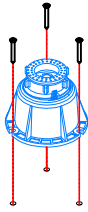
W20

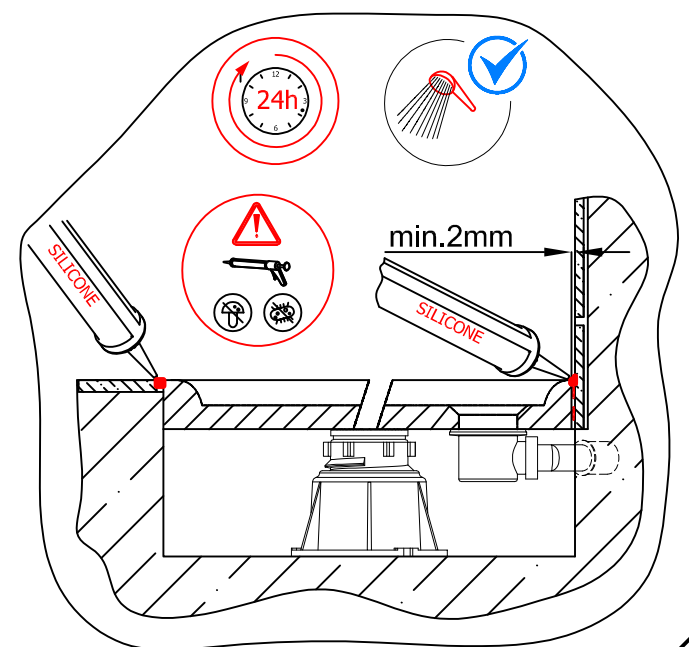
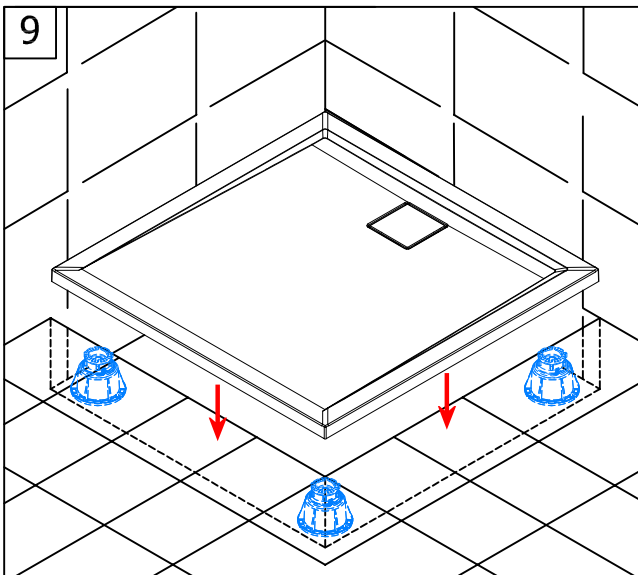
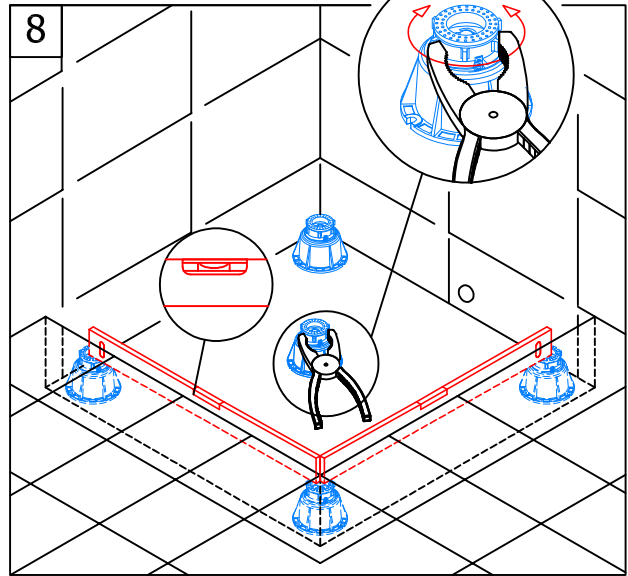
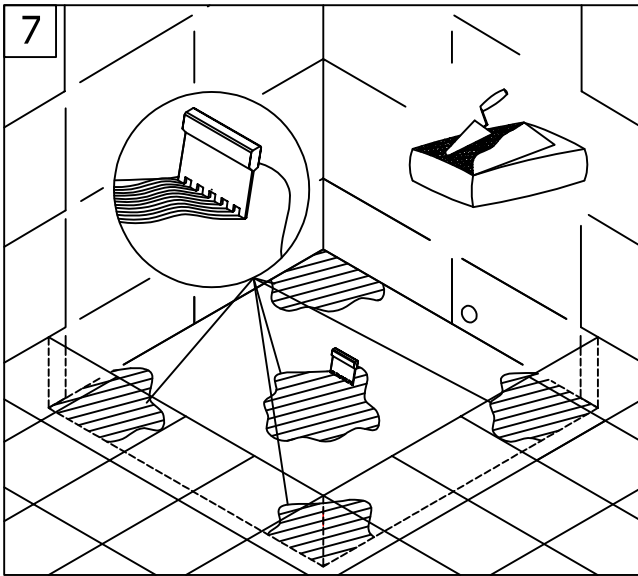
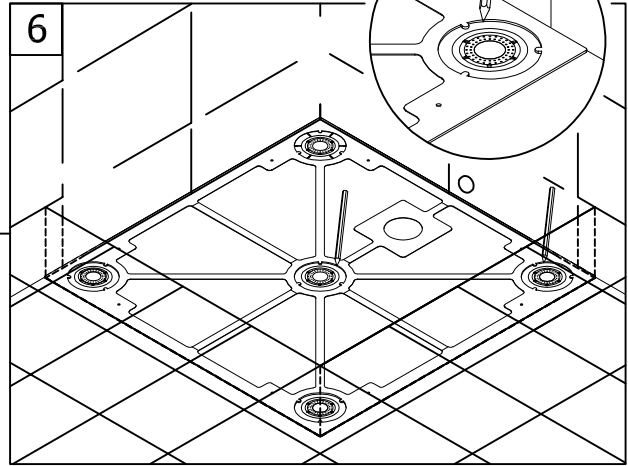
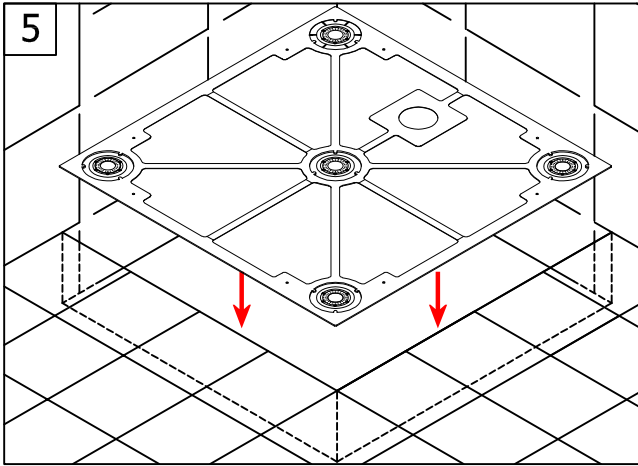
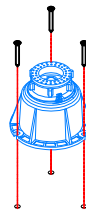
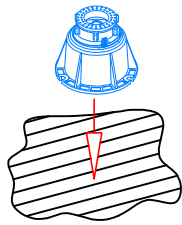


1b.

W20
+ FWU.X

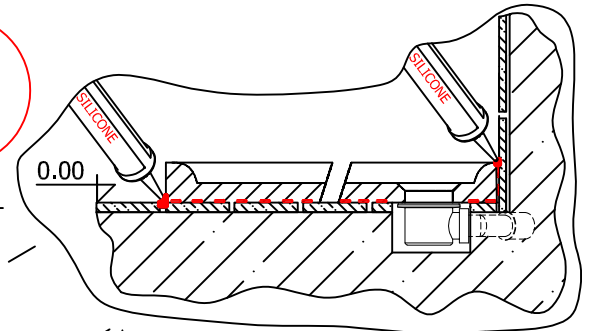
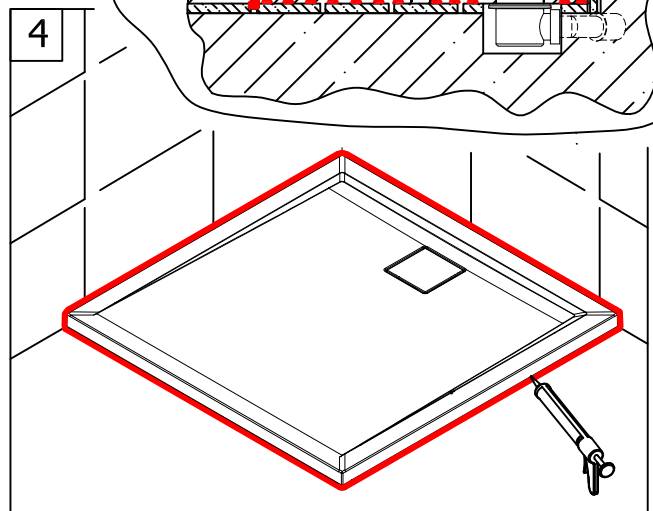
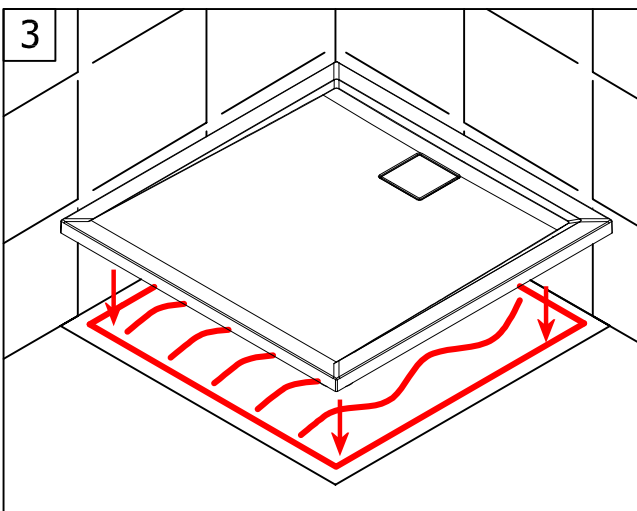
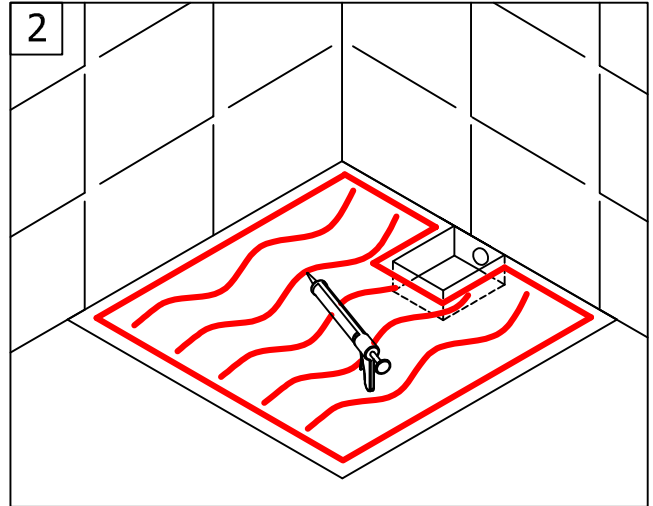
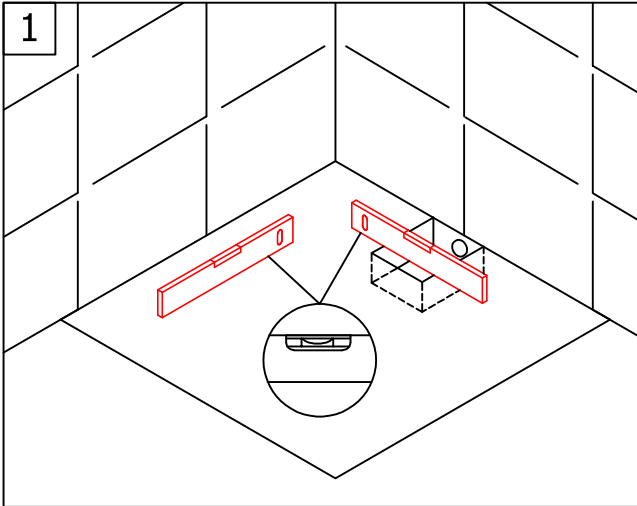
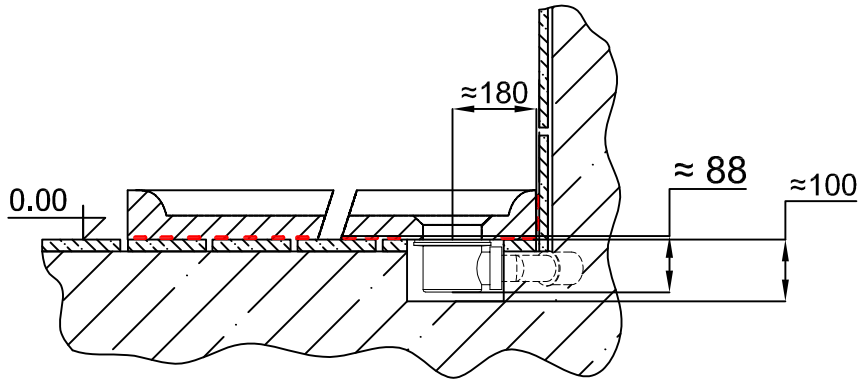
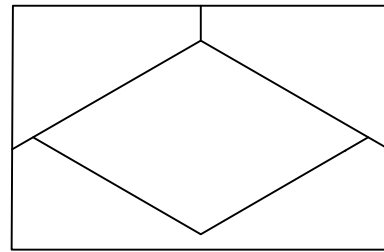
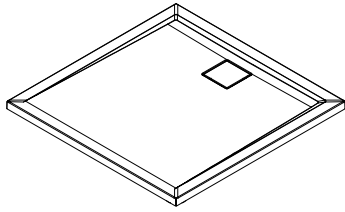






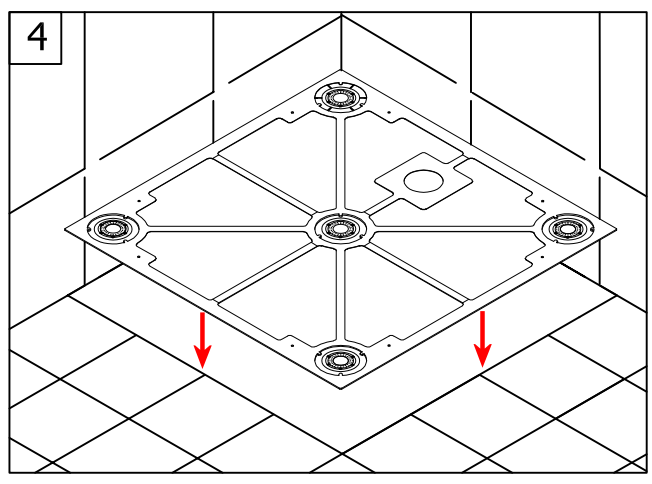
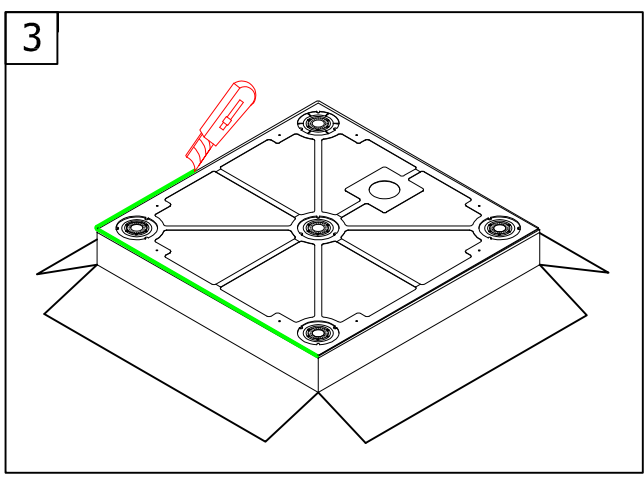
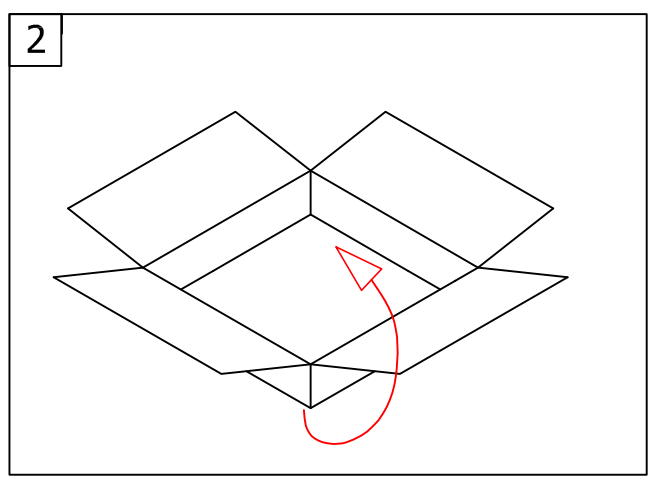
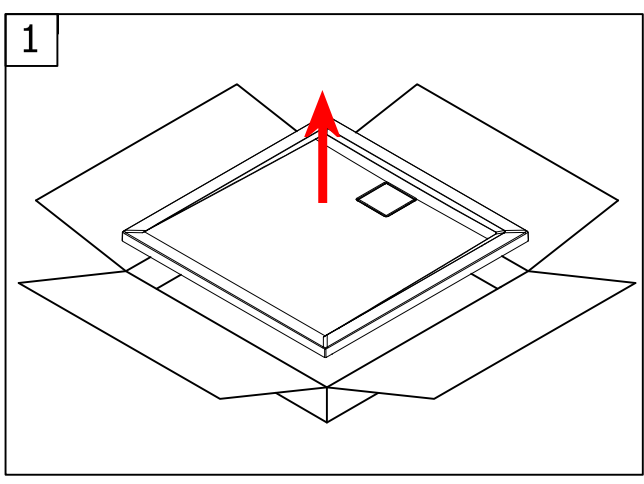
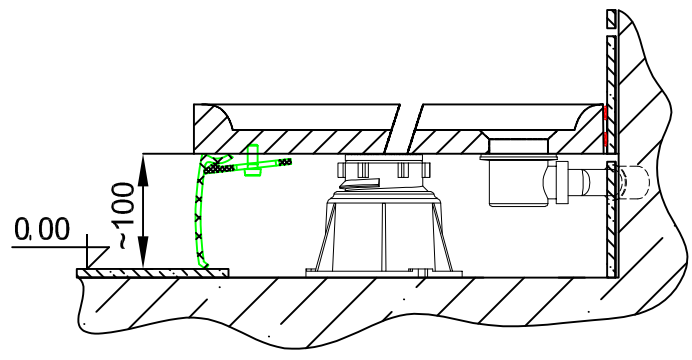
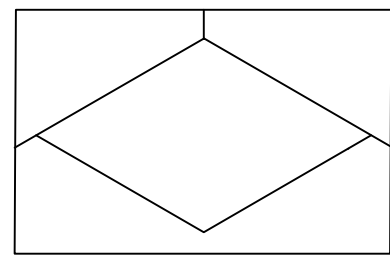
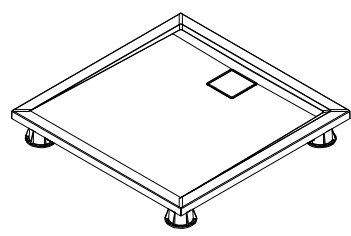
2.

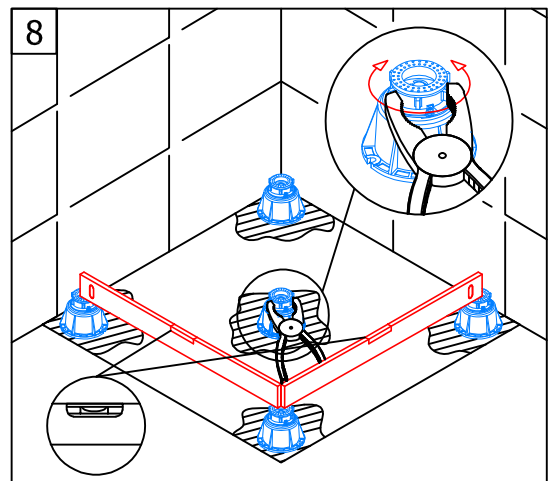
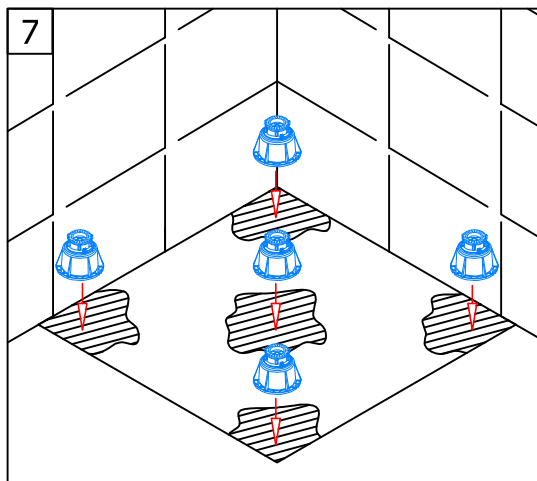
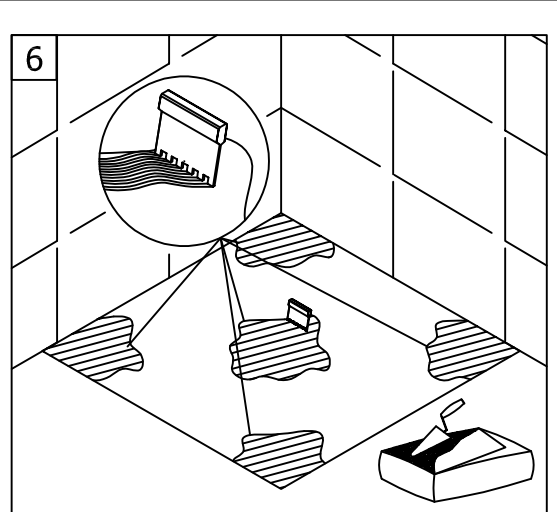
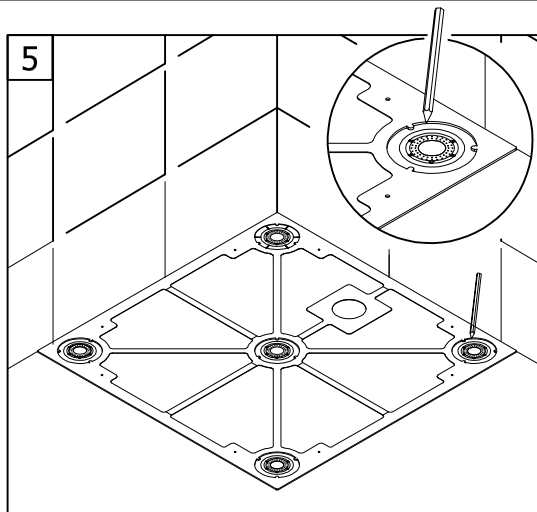
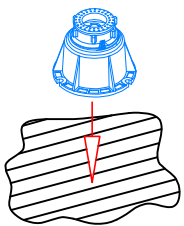
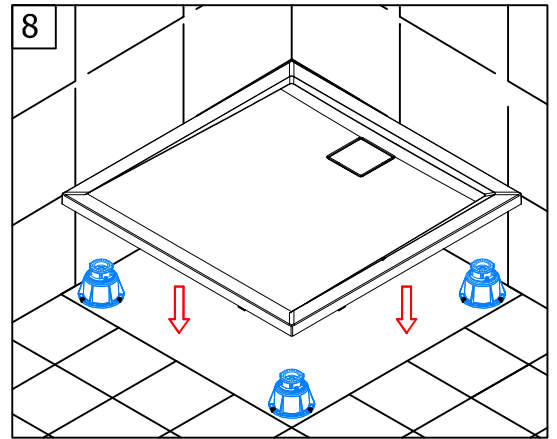
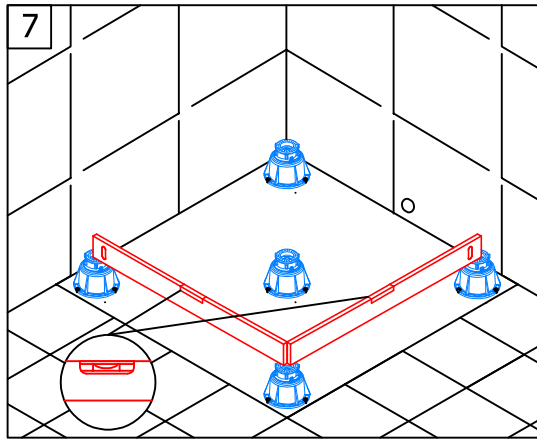
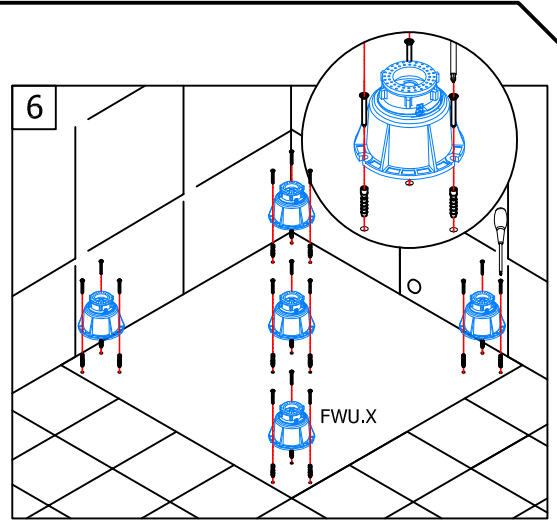
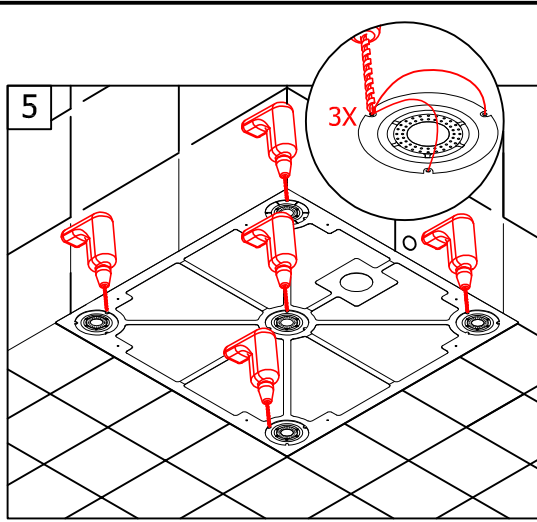
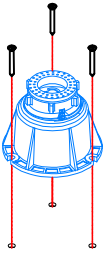
W20

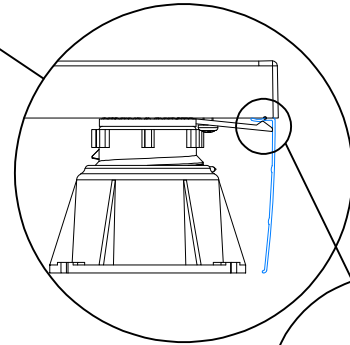
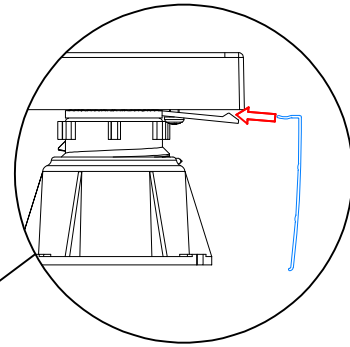
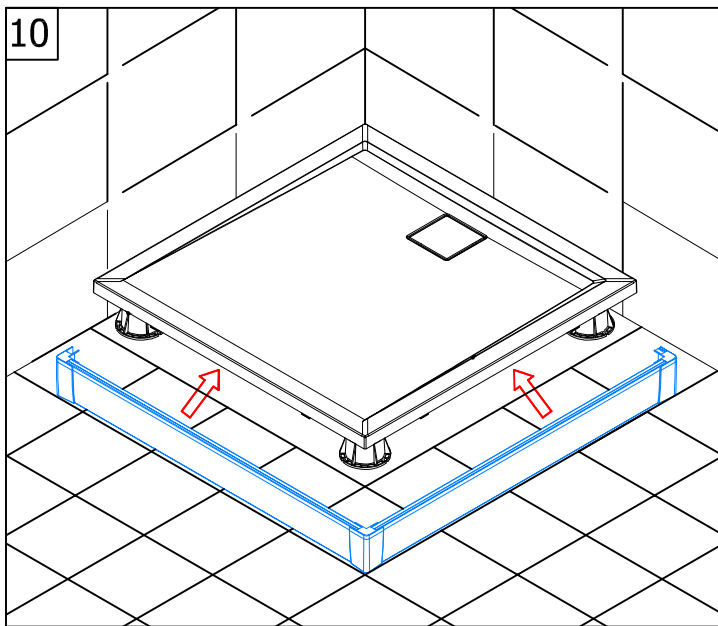
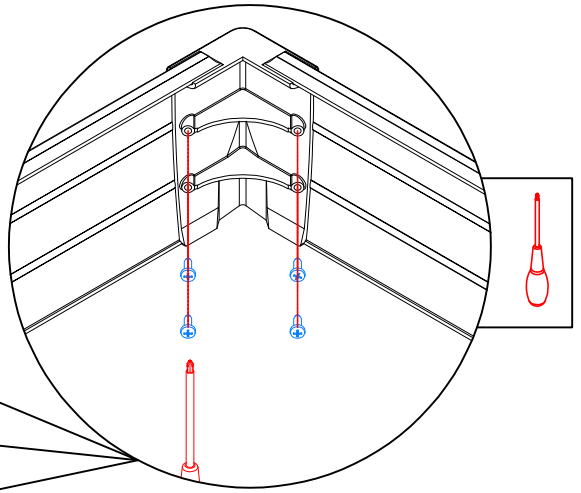
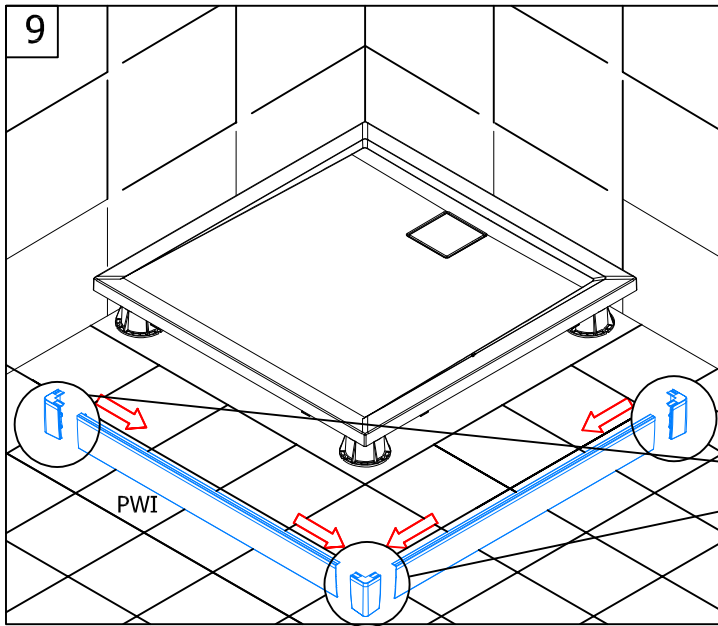


3.

W20
+ FWU.X







OK

