

NÁVOD K OBSLUZE A INSTALACI

ZÁSOBNÍKY TEPLÉ VODY STACIONÁRNÍ ELEKTRICKÉ

OKCE 100 NTR/2,2 kW
OKCE 125 NTR/2,2 kW



OKCE 100.1 NTR/HV/2,2 kW
OKCE 125.1 NTR/HV/2,2 kW



Družstevní závody Dražice - strojírna s.r.o.
Dražice 69, 294 71 Benátky nad Jizerou
tel: +420 / 326 370 990
fax: +420 / 326 370 980
e-mail: prodej@dzd.cz

 **DRAŽICE**
ČLEN SKUPINY **NIBE**

www.dzd.cz

Tradice od roku 1956

OBSAH

1	TECHNICKÁ SPECIFIKACE VÝROBKU.....	4
1.1	POPIS FUNKCE	4
1.2	POPIS VÝROBKU.....	4
1.3	KONSTRUKCE A ZÁKLADNÍ ROZMĚRY ZÁSOBNÍKU.....	5
1.4	TECHNICKÉ PARAMETRY.....	7
2	PROVOZNÍ A MONTÁŽNÍ INFORMACE.....	8
2.1	PROVOZNÍ PODMÍNKY.....	8
2.2	ELEKTRICKÁ INSTALACE	8
2.2.1	ELEKTROINSTALACE PRO: OKCE 100 NTR/2,2 kW, OKCE 125 NTR/2,2 kW, OKCE 100.1 NTR/HV/2,2 kW, OKCE 125.1 NTR/HV/2,2 kW	8
2.3	VODOVODNÍ INSTALACE	9
2.4	TLAKOVÉ ZTRÁTY	10
2.5	NAPOJENÍ NEPŘÍMOTOPNÉHO ZÁSOBNÍKU NA TEPLOVODNÍ SOUSTAVU	11
2.6	PŘÍKLADY ZAPOJENÍ ZÁSOBNÍKŮ.....	11
2.7	PRVNÍ UVEDENÍ DO PROVOZU	14
2.8	ČIŠTĚNÍ ZÁSOBNÍKU A VÝMĚNA ANODOVÉ TYČE.....	15
2.9	NÁHRADNÍ DÍLY	15
3	OBSLUHA TERMOSTATU.....	16
3.1	OBSLUHA	16
3.1.1	NASTAVENÍ TEPLoty	17
3.2	NEJČASTĚJŠÍ PORUCHY FUNKCE A JEJICH PŘÍČINY	18
4	DŮLEŽITÁ UPOZORNĚNÍ	18
4.1	INSTALAČNÍ PŘEDPISY	18
4.2	POKYNY PRO DOPRAVU A SKLADOVÁNÍ	19
4.3	LIKVIDACE OBALOVÉHO MATERIÁLU A NEFUNKČNÍHO VÝROBKU	20

PŘED INSTALACÍ ZÁSOBNÍKU SI POZORNĚ PŘEČTĚTE TENTO NÁVOD!

Vážený zákazníku,

Družstevní závody Dražice - strojírna s.r.o. Vám děkují za rozhodnutí používat výrobek naší značky. Těmito předpisy Vás seznámíme s použitím, konstrukcí, údržbou a dalšími informacemi o elektrických zásobnících vody.



Výrobek není určen pro ovládání

- a) osobami (včetně dětí) se sníženými fyzickými, smyslovými nebo duševními schopnostmi nebo
- b) s nedostatečnými znalostmi a zkušenostmi, nejsou-li pod dohledem zodpovědné osoby nebo nebyly-li jí řádně proškoleny.

Výrobce si vyhrazuje právo na technickou změnu výrobku. Výrobek je určen pro trvalý styk s pitnou vodou.

Výrobek doporučujeme používat ve vnitřním prostředí s teplotou vzduchu +2 °C až +45 °C a relativní vlhkostí max. 80 %.

Funkce a bezpečnost výrobku byla prověřena Strojírenským zkušebním ústavem v Brně.

Vydavatel Družstevní závody Dražice - strojírna s.r.o., Dražice 69, Benátky nad Jizerou, 294 71, Česká republika ujišťuje, že obal splňuje požadavky § 3 a 4 zákona č. 477/2001 Sb. o obalech a o změně některých zákonů, ve znění pozdějších předpisů.

Vyrobeno v České republice.

Význam piktogramů použitých v návodu



Důležité informace pro uživatele zásobníku.



Doporučení výrobce, jehož dodržování Vám zaručí bezproblémový provoz a dlouhodobou životnost výrobku.



POZOR!
Důležité upozornění, které musí být dodrženo.

1 TECHNICKÁ SPECIFIKACE VÝROBKU

1.1 POPIS FUNKCE

Zásobníky vody řady OKCE 100, 125 NTR/2,2 kW a OKCE 100.1, 125.1 NTR/HV/2,2 kW umožňují svou konstrukcí a množstvím variant ekonomickou přípravu teplé užitkové vody (TUV) pomocí různých zdrojů energie. Svým jmenovitým výkonem zaručují dostatečné množství TUV pro bytové jednotky, provozovny, restaurace a podobná zařízení. Pro ohřev TUV lze zvolit elektrickou energii, různé typy kotlů ústředního vytápění a jejich kombinace.

Ohřev užitkové vody tepelnou energií přes výměník

Uzavírací ventily u výměníku musejí být otevřeny, čímž je zajištěn průtok otopné vody z teplovodní otopné soustavy. Doporučuje se zařadit společně s uzavíracím ventilem na přívodu do výměníku odvzdušňovací ventil, jímž podle potřeby (zejména při zahájení topné sezóny) odvzdušníte výměník. Doba ohřevu výměníkem je závislá na teplotě a průtoku vody v teplovodní otopné soustavě.

1.2 POPIS VÝROBKU

Nádoba zásobníku je svařena z ocelového plechu, výměníky z ocelové trubky a jako celek posmaltována smaltem odolávajícím teplé vodě. K hornímu dnu nádoby je přivařena příruba, ke které je přišroubováno víko příruby. Mezi víko příruby a přírubu je vložen těsnící kroužek.

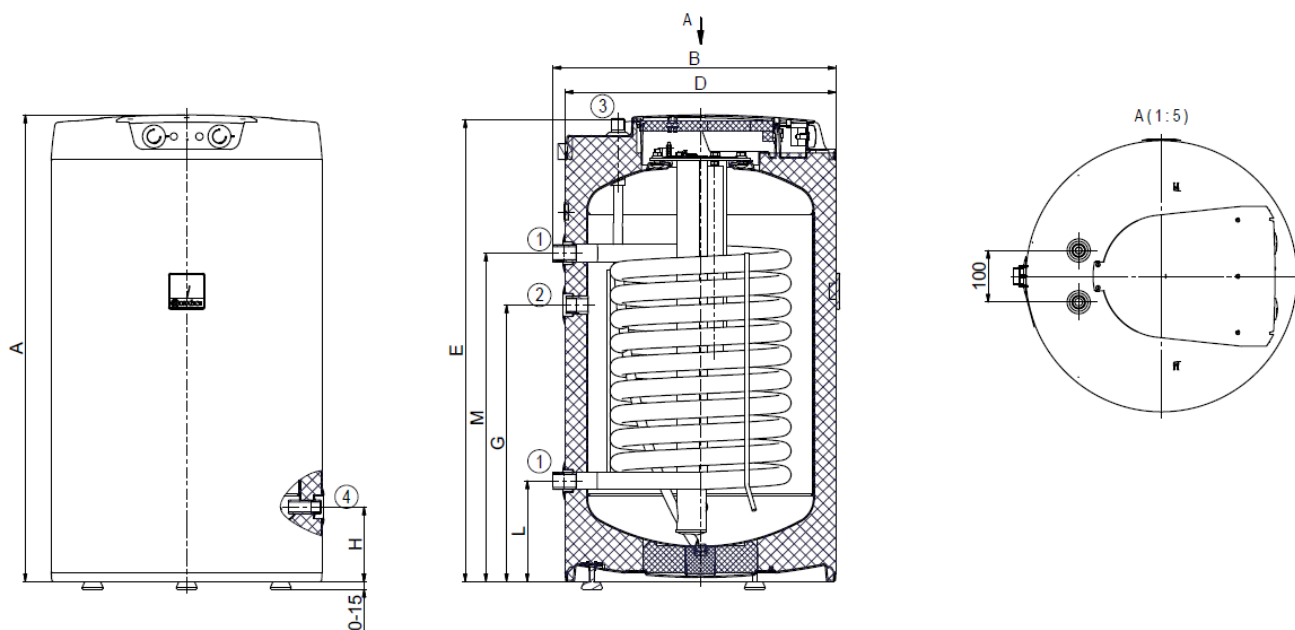
Ve víku příruby jsou jímky pro umístění topného tělesa a čidel regulačního a bezpečnostního termostatu. Elektroinstalace je umístěna pod plastovým odnímatelným krytem. Teplotu vody je možné nastavit termostatem.

Jako dodatečná ochrana proti korozi je v horní části zásobníku namontována hořčíková anoda, která upravuje elektrický potenciál vnitřku nádoby a snižuje tak nebezpečí jejího prorezavění. U zásobníků jsou přivařeny vývody teplé, studené vody a cirkulační otvor. Nádoba zásobníku je izolována polyuretanovou pěnou o tloušťce 42 - 72 mm. Plášť zásobníku tvoří ocelový plech lakovaný práškovou barvou, spojovací díly jsou pokoveny. Celý ohřívač stojí na třech rektifikačních šroubech s možností vyrovnání nerovností podlahy v rozmezí 10 mm. Ohřívač se umísťuje na zem. Nádoba i výměníky jsou zkoušeny 1,5 násobkem provozního tlaku.

Verze NTR má jeden výměník umístěný v dolní části zásobníku a k ohřevu se využívá jeden zdroj topné vody.

1.3 KONSTRUKCE A ZÁKLADNÍ ROZMĚRY ZÁSOBNÍKU

OKCE 100 NTR/2,2 kW, OKCE 125 NTR/2,2 kW



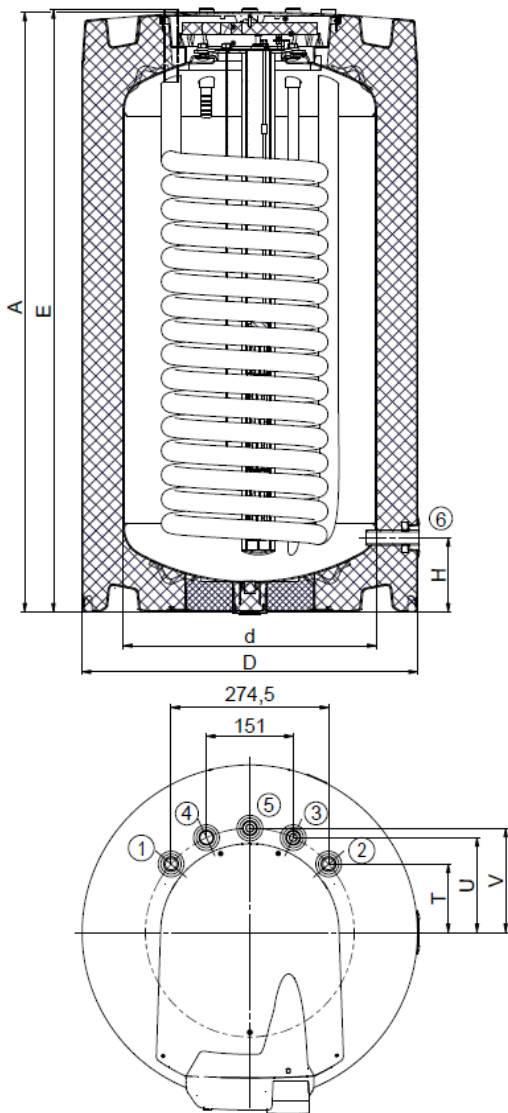
Obrázek 1

	OKCE 100 NTR/2,2kW	OKCE 125 NTR/2,2kW
A	902	1067
B	545	545
D	524	524
E	892	1057
G	535	635
H	145	145
L	195	195
M	635	765

①	1" vnější
②	3/4" vnitřní
③	3/4" vnější
④	1/2" vnitřní

Tabulka 1

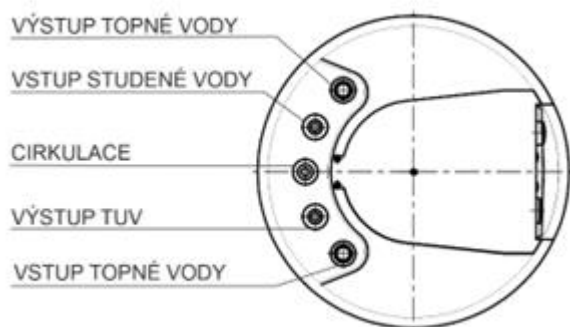
OKCE 100.1 NTR/HV/2,2 kW, OKCE 125.1 NTR/HV/2,2 kW



①	3/4" vnější
②	3/4" vnější
③	3/4" vnější
④	3/4" vnější
⑤	3/4" vnější
⑥	1/2" vnitřní

	OKCE 100.1 NTR/HV/2,2kW	OKCE 125.1 NTR/HV/2,2kW
A	880	1045
d	440	440
D	584	584
E	885	1050
H	130	130
T	119	119
U	165	165
V	182	182

Tabulka 2



Obrázek 2

1.4 TECHNICKÉ PARAMETRY

MODEL	OKCE 100 NTR/2,2 kW	OKCE 125 NTR/2,2 kW	OKCE 100.1 NTR/HV/2,2 kW	OKCE 125.14 NTR/HV/2,2 kW
OBJEM [l]	85	110	83	107
PŘÍKON [W]	2200			
ELEKTRICKÉ PŘIPOJENÍ OVLÁDACÍCH PRVKŮ	1 PE-N ~ 230 V/50 Hz			
ELEKTRICKÉ KRYTÍ	IP 42			
MAXIMÁLNÍ PROVOZNÍ PŘETLAK V NÁDOBĚ [bar]	6			
MAXIMÁLNÍ PROVOZNÍ PŘETLAK VE VÝMĚNÍKU [bar]	10			
MAXIMÁLNÍ PROVOZNÍ TEPLOTA VE VÝMĚNÍKU [°C]	110			
MAXIMÁLNÍ PROVOZNÍ TEPLOTA V NÁDOBĚ [°C]	80			
HMOTNOST BEZ VODY [kg]	58	70	61	77
TLOUŠŤKA IZOLACE [mm]	42	42	72	72
VÝHŘEVNÁ PLOCHA SPODNÍHO VÝMĚNÍKU [m ²]	1,08	1,45	1,08	1,45
VÝKON SPODNÍHO VÝMĚNÍKU PŘI TEPLOTE TOPNÉ VODY 80 °C A PRŮTOKU 720 l/h [kW]	24	32	24	32
DOBA OHŘEVU VÝMĚNÍKEM Z 10 °C NA 60 °C [min]	13	12	13	12
DOBA OHŘEVU ELEKTR. ENERGIÍ Z 10 °C NA 60 °C [h]	2,2	2,9	2,3	2,8
TŘÍDA ENERGETICKÉ ÚČINNOSTI	B	C	A	A
STATICKÁ ZTRÁTA [W]	42	54	29	33

Tabulka 3

2 PROVOZNÍ A MONTÁŽNÍ INFORMACE

2.1 PROVOZNÍ PODMÍNKY



Zásobník se smí používat výlučně v souladu s podmínkami uvedenými na výkonovém štítku a pokyny pro elektrické zapojení. Kromě zákonně uznaných národních předpisů a norem se musí dodržovat také podmínky pro připojení stanovené místními elektrickými a vodními podniky, jakož i návod na montáž a obsluhu.

Teplota v místě instalace zásobníku musí být vyšší než +2 °C, místnost nesmí zamrznout. Namontování přístroje se musí provést na takovém místě, se kterým se může jako s vhodným počítat, tzn., že zařízení musí být bez problémů přístupné pro eventuálně potřebnou údržbu, opravu nebo eventuální výměnu.



Při silně vápenité vodě doporučujeme, abyste zásobníku předřadili některý běžný odvápnovací přístroj nebo nastavujte termostat na provozní teplotu maximálně 55 °C (nastavení do polohy „OPTIMUM“ nebo „ECO“ - Obrázek 10, Obrázek 11). Pro řádný provoz je nezbytné používat pitnou vodu odpovídající kvality. Aby nedocházelo k případným usazeninám, doporučujeme, abyste ohřívači předřadili vodní filtr.

2.2 ELEKTRICKÁ INSTALACE

2.2.1 ELEKTROINSTALACE PRO: OKCE 100 NTR/2,2 KW, OKCE 125 NTR/2,2 KW, OKCE 100.1 NTR/HV/2,2 KW, OKCE 125.1 NTR/HV/2,2 KW

Schéma el. zapojení je přiloženo k zásobníku na krytu elektroinstalace.

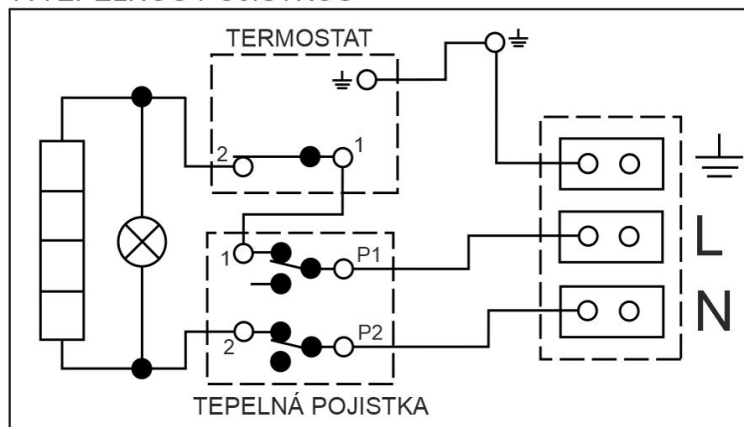
Připojení, opravy a kontroly el. instalace může provádět jen podnik oprávněný k této činnosti.

Odborné zapojení musí být potvrzeno na záručním listě.

Zásobník se připojuje k elektrické síti 230 V/50 Hz pevným pohyblivým vodičem ve kterém je osazen jistič (chránič). Stupeň krytí elektrických částí ohřívače je IP 42.

Schéma zapojení:

SCHÉMA ELEKTRICKÉHO ZAPOJENÍ S TERMOSTATEM A TEPELNOU POJISTKOU



Obrázek 3

2.3 VODOVODNÍ INSTALACE



U zásobníků OKCE 100-125 NTR/2,2 kW se tlaková voda připojuje k trubkám se závitem 3/4" ve spodní části zásobníku. U zásobníků OKCE 100.1 - 125.1 NTR/HV/2,2 kW se toto připojení nachází v horní části zásobníku. Modrá - přívod studené vody, červená - vývod teplé vody. Pro případné odpojení zásobníku je nutné na vstupy a výstupy užitkové vody namontovat šroubení Js 3/4". Pojistný ventil se montuje na přívod studené vody označený modrým kroužkem. Doporučujeme co nejkratší rozvod teplé vody od ohřívače, čímž se sníží tepelné ztráty.



Každý tlakový zásobník teplé užitkové vody musí být vybaven membránovým pružinou zatíženým pojistným ventilem. Jmenovitá světlost pojistných ventilů se určuje podle normy. Pojistný ventil musí být dobře přístupný, co nejbližší zásobníku. Přívodní potrubí musí mít min. stejnou světlost jako pojistný ventil. Pojistný ventil se umísťuje tak vysoko, aby byl zajištěn odvod překapávající vody samospádem. Doporučujeme namontovat pojistný ventil na odbočnou větev. Snadnější výměna bez nutnosti vypouštět vodu z ohřívače. Pro montáž se používají pojistné ventily s pevně nastaveným tlakem od výrobce. Spouštěcí tlak pojistného ventilu musí být shodný s max. povoleným tlakem ohřívače a při nejmenším o 20 % tlaku větší, než je max. tlak ve vodovodním řádu (Tabulka 4). V případě, že tlak ve vodovodním řádu přesahuje tuto hodnotu, je nutné do systému vřadit redukční ventil. **Mezi zásobníkem a pojistným ventilem nesmí být zařazena žádná uzavírací armatura.** Při montáži postupujte dle návodu výrobce pojistného zařízení.



Před každým uvedením pojistného ventilu do provozu je nutné vykonat jeho kontrolu. Kontrola se provádí ručním oddálením membrány od sedla, pootočením knoflíku odtrhovacího zařízení vždy ve směru šipky. Po pootočení musí knoflík zapadnout zpět do zářezu. Správná funkce odtrhovacího zařízení se projeví odtečením vody přes odpadovou trubku pojistného ventilu. V běžném provozu je nutné vykonat tuto kontrolu nejméně jednou za měsíc a po každém odstavení ohřívače z provozu delším než 5 dní. Z pojistného ventilu může odtokovou trubkou odkapávat voda, trubka musí být volně otevřena do atmosféry, umístěna souvisle dolů a musí být v prostředí bez výskytu teplot pod bodem mrazu. Při vypouštění zásobníku použijte doporučený vypouštěcí ventil. Nejprve je nutné uzavřít přístup vody do zásobníku.

Potřebné tlaky zjistíte v následující tabulce - Tabulka 4. Pro správný chod pojistného ventilu musí být vestavěn na přívodní potrubí zpětný ventil, který brání samovolnému vyprázdnění zásobníku a pronikání teplé vody zpět do vodovodního řádu. Mezi zásobník a každé přívodní potrubí musí být montován alespoň jeden rozebíratelný spoj.

Je nutné používat odpovídající potrubí a armatury s dostatečně dimenzovanými maximálními hodnotami teplot a tlaků.

Zásobníky musí být opatřeny vypouštěcím ventilem na přívodu studené užitkové vody do zásobníku pro případnou demontáž nebo opravu.

Při montáži zabezpečovacího zařízení postupujte dle normy

SPOUŠTĚCÍ TLAK POJISTNÉHO VENTILU [MPa]	PŘÍPUSTNÝ PROVOZNÍ PŘETLAK OHŘÍVAČE VODY [MPa]	MAXIMÁLNÍ TLAK V POTRUBÍ STUDENÉ VODY [MPa]
0,6	0,6	do 0,48

Tabulka 4

2.4 TLAKOVÉ ZTRÁTY



Obrázek 4

Typ	Tlaková ztráta mbar t _{HV} = 60 °C				
	Množství topné vody m ³ /h				
	1	2	3	4	5
Výměník 1m ²	7	24	51	86	130
Výměník 1,4m ²	9	32	68	115	174

Tabulka 5

2.5 NAPOJENÍ NEPŘÍMOTOPNÉHO ZÁSOBNÍKU NA TEPELOVODNÍ SOUSTAVU

a) ohřev užitkové vody elektrickou energií

Po zapojení zásobníku na elektrickou síť, topné těleso ohřívá vodu. Vypínání a zapínání tělesa je regulováno termostatem. Po dosažení nastavené teploty rozepe termostat el. obvod a tím přeruší ohřev vody. Kontrolka signalizuje těleso v provozu (svítí), těleso mimo provoz (kontrolka zhasne). Při dlouhodobějším provozu bez využití ohřátého objemu je potřeba nastavit termostat do polohy 5 °C až 10 °C (na knoflíku termostatu nastavit na značku „sněhová vločka“) proti zamrznutí nebo vypnout přívod el. proudu do ohříváče. U kombinovaných zásobníků je nutné při ohřevu el. energií zavřít uzavírací ventil na vstupu do výměníku, čímž se zamezí ohřívání vody v teplovodní otopné soustavě.

b) ohřev užitkové vody tepelnou energií přes výměník

Uzavírací ventily u výměníku musí být otevřeny a tím je zajištěn průtok otopné vody z teplovodní otopné soustavy. Doporučuje se zařadit společně s uzavíracím ventilem na přívodu do výměníku odvzdušňovací ventil, kterým dle potřeby, obzvláště při zahájení topné sezóny, provedete odvzdušnění výměníku (Obrázek 6, Obrázek 7). Doba ohřevu výměníkem je závislá na teplotě a průtoku vody v teplovodní otopné soustavě. Kombinovaný ohříváč se vyrábí v univerzálním provedení - podle potřeby napojení uzavíracích ventilů k otopné vložce zprava nebo zleva.



Na vstup a výstup otopné vody je vhodné zařadit uzavírací ventily (pro případ demontáže zásobníku). Ventily mají být co nejbližší k ohříváči, aby se vyloučily větší tepelné ztráty.

2.6 PŘÍKLADY ZAPOJENÍ ZÁSOBNÍKŮ

Připojení zásobníku k topnému okruhu

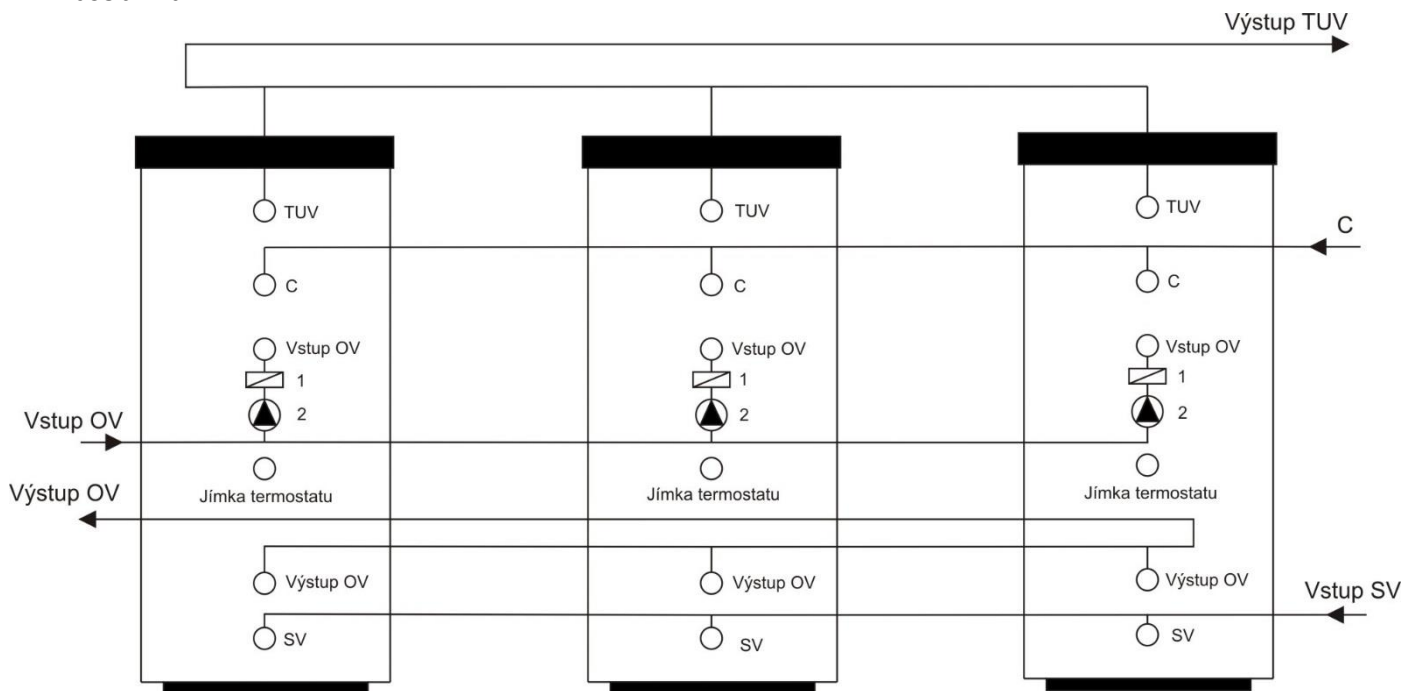
Zásobník se umísťuje na zem vedle topného zdroje nebo v jeho blízkosti. Topný okruh se připojí na označené vstupy a výstupy výměníku zásobníku a v nejvyšším místě se namontuje odvzdušňovací ventil. Pro ochranu čerpadel, trojcestného ventilu, zpětných klapek a proti zanášení výměníku je nutné do okruhu zabudovat filtr. Doporučujeme před montáží topný okruh propláchnout. Všechny připojovací rozvody řádně tepelně zaizolujte.

Pokud bude systém pracovat s přednostním ohřevem TUV pomocí trojcestného ventilu, postupujte při montáži vždy podle návodu výrobce trojcestného ventilu.

Připojení zásobníku k rozvodu TUV

Studená voda se připojí na vstup označený modrým kroužkem nebo nápisem "VSTUP TUV." Teplá voda se připojí na vývod označený červeným kroužkem nebo nápisem "VÝSTUP TUV". Pokud je rozvod TUV vybaven cirkulačním okruhem, napojí se na vývod označený nápisem "CIRKULACE". Pro případné vypuštění ohříváče je nutné na vstup TUV namontovat "T" armaturu s vypouštěcím ventilem. Každý samostatně uzavíratelný zásobník musí být opatřen na přívodu studené vody uzávěrem, zkušebním kohoutem, pojistným ventilem se zpětnou klapkou a tlakoměrem.

Příklad skupinového zapojení zásobníků Tichelmannovou metodou pro rovnoměrný odběr TUV ze všech zásobníků



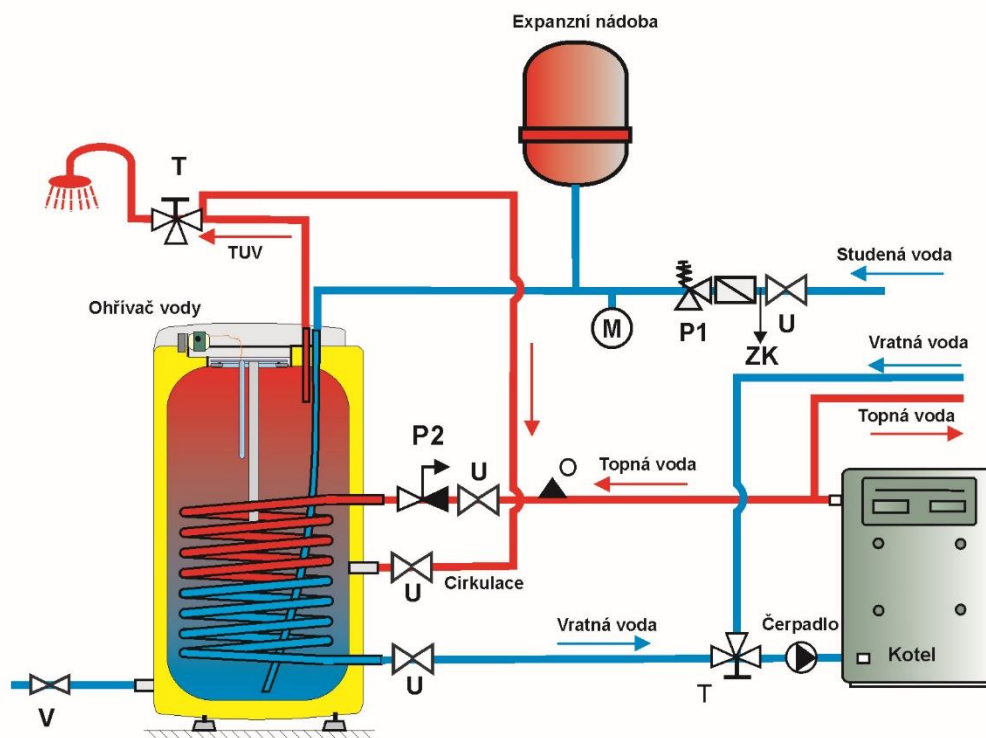
OV - otopná voda
SV - studená voda
C - cirkulace

TUV - teplá užitková voda
1 - zpětný ventil
2 - čerpadlo

Obrázek 5

PŘIPOJENÍ OHŘÍVAČE K VODOVODNÍMU A TOPNÉMU SYSTÉMU

OKCE 100 - 125 NTR/2,2 kW



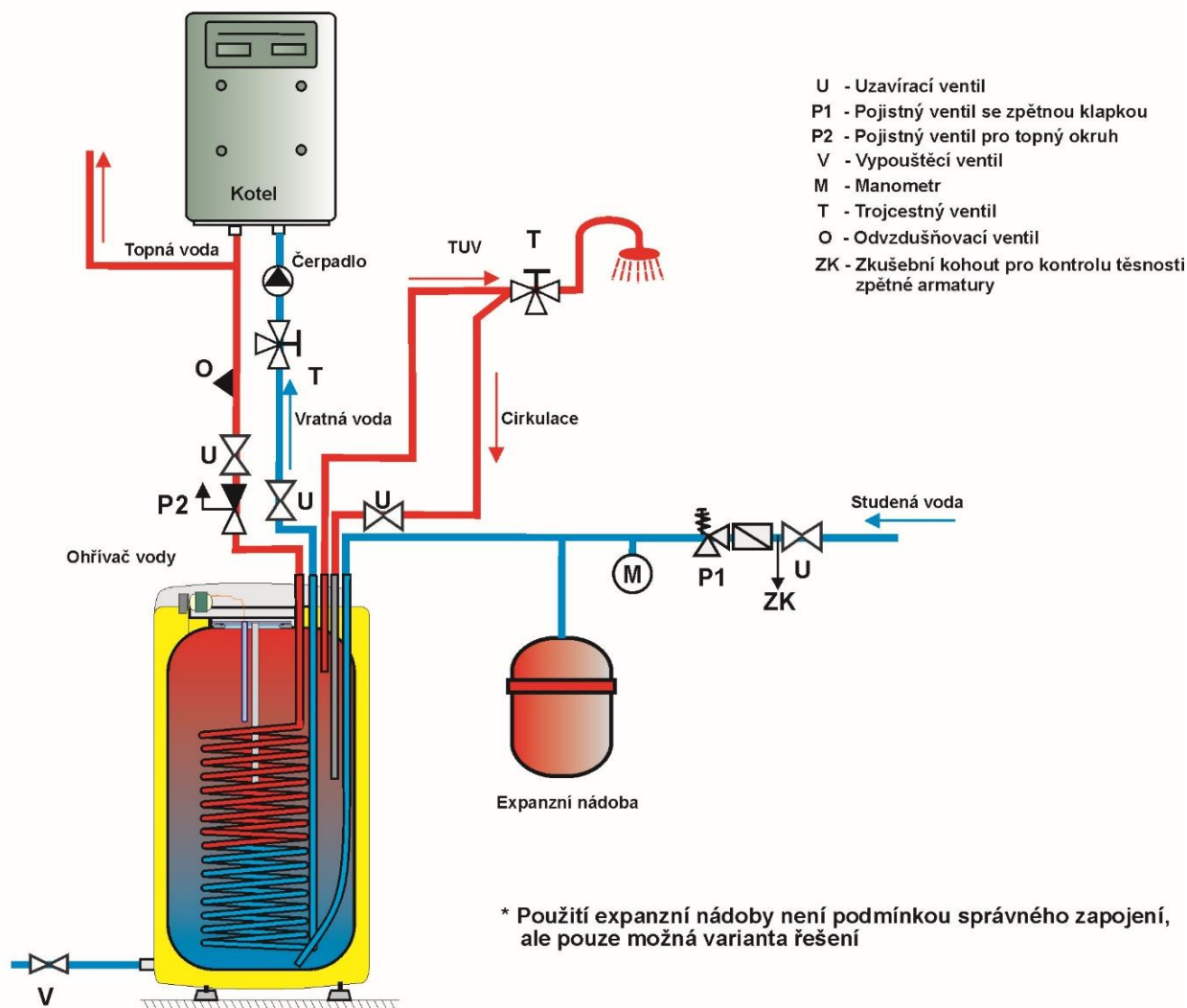
* Použití expanzní nádoby není podmínkou správného zapojení, ale pouze možná varianta řešení

- U - Uzavírací ventil
- P1 - Pojistný ventil se zpětnou klapkou
- P2 - Pojistný ventil pro topný okruh
- V - Vypouštěcí ventil
- M - Manometr
- T - Trojcestný ventil
- O - Odvzdušňovací ventil
- ZK - Zkušební kohout pro kontrolu těsnosti zpětné armatury

Obrázek 6

PŘIPOJENÍ OHŘÍVAČE K VODOVODNÍMU A TOPNÉMU SYSTÉMU

OKCE 100 - 125 NTR/HV/2,2 kW



Obrázek 7

2.7 PRVNÍ UVEDENÍ DO PROVOZU

Po připojení zásobníku k vodovodnímu řádu, elektrické síti a po přezkoušení pojistného ventilu (podle návodu přiloženého k ventilu) se může uvést ohřivač do provozu. Před zapojením elektřiny musí být zásobník naplněn vodou. Proces prvního ohřevu musí provést koncesovaný odborník a musí ho kontrolovat. Odtoková trubka horké vody jakož i části bezpečnostní armatury mohou být horké.

Postup:

- a) zkontrolovat vodovodní a elektrickou instalaci. Zkontrolovat správné umístění čidel provozních termostatů. Čidla musejí být v jímce zasunuta na doraz, v pořadí nejprve provozní, poté bezpečnostní termostat;
- b) otevřít ventil teplé vody mísící baterie;
- c) otevřít ventil přívodního potrubí studené vody k zásobníku;
- d) jakmile začne voda ventilem pro teplou vodu vytékat, je plnění zásobníku ukončeno a ventil je třeba uzavřít;
- e) projeví-li se netěsnost víka příruby, je třeba dotáhnout šrouby víka příruby;
- f) přišroubovat kryt elektrické instalace;
- g) při ohřevu užitkové vody **elektrickou energií** zapnout elektrický proud (u kombinovaných zásobníků musí být uzavřen ventil na vstupu otopné vody do otopné vložky);
- h) při ohřevu užitkové vody **tepelnou energií** z teplovodní otopné soustavy vypnout elektrický proud a otevřít ventily na vstupu a výstupu otopné vody, případně odvzdušnit výměník.
- i) při zahájení provozu zásobník propláchnout až do vymizení zákalu;
- j) řádně vyplnit záruční list

2.8 ČIŠTĚNÍ ZÁSOBNÍKU A VÝMĚNA ANODOVÉ TYČE

Opakovaným ohřevem vody se na stěnách smaltované nádoby, a hlavně na víku příruby usazuje vodní kámen. Usazování je závislé na tvrdosti ohřívání vody, na její teplotě a na množství vypotřebované teplé vody.



Doporučujeme po dvouletém provozu kontrolu a případné vyčištění nádoby od vodního kamene, kontrolu a případnou výměnu anodové tyče.

Životnost anody je teoreticky vypočtena na dva roky provozu, mění se však s tvrdostí a chemickým složením vody v místě užívání. Na základě této prohlídky je možné stanovit termín další výměny anodové tyče. Vyčištění a výměnu anody svěřte firmě, která provádí servisní službu. Při vypouštění vody ze zásobníku musí být otevřený ventil mísící baterie pro teplou vodu, aby v nádobě ohříváče nevznikl podtlak, který by zamezil vytékání vody.



K zamezení tvorby bakterií (např. Legionelly pneumophily) se doporučuje u zásobníkových ohřevů v bezpodmínečně nutných případech na přechodnou dobu periodicky zvyšovat teplotu TUV nejméně na 70 °C. Možný je i jiný způsob dezinfekce TUV.

2.9 NÁHRADNÍ DÍLY

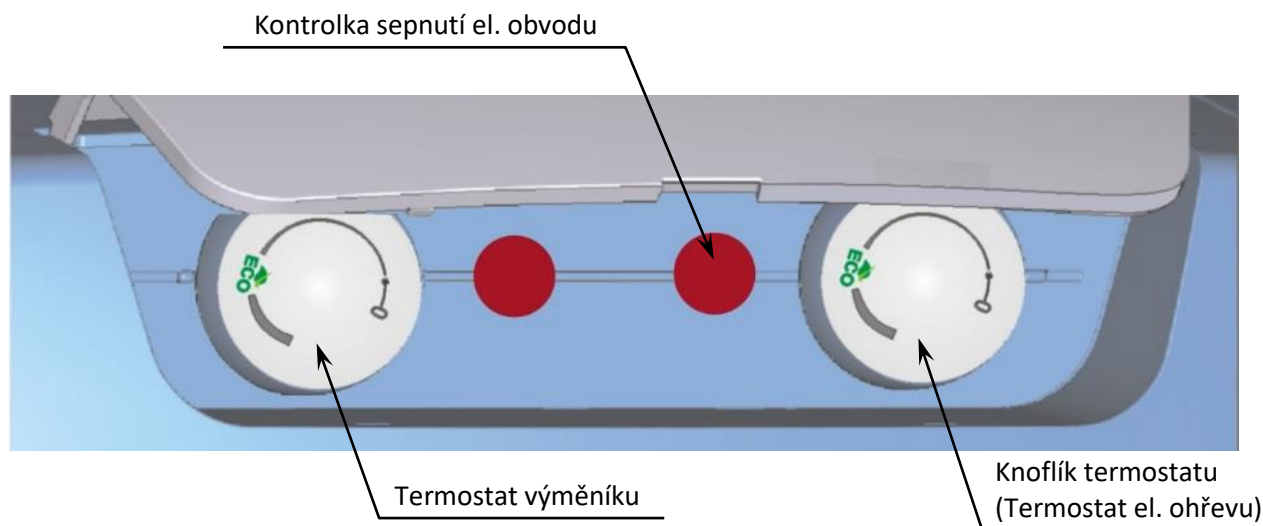
- | | | |
|--------------------------------|-------------------------------|-------------------------------|
| - víko příruby | - těsnění víka příruby | - izolační kryt příruby |
| - termostat a tepelná pojistka | - hořčíková anoda | - ovládací knoflík termostatu |
| - kontrolky s vodiči | - orientační ukazatel teploty | - sada šroubů M12 (nebo M10) |
| - topné těleso | | |

Při objednávce náhradních dílů uvádějte název dílu, typ a typové číslo ze štítku ohříváče.

3 OBSLUHA TERMOSTATU

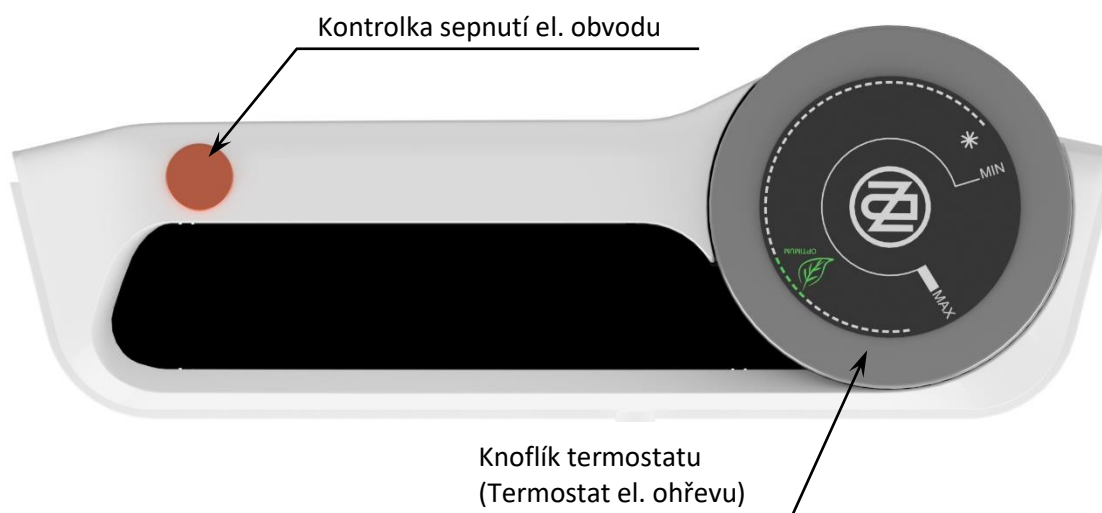
3.1 OBSLUHA

Kryt elektroinstalace pro ohřivače OKCE 100 - 125 NTR/2,2 kW



Obrázek 8

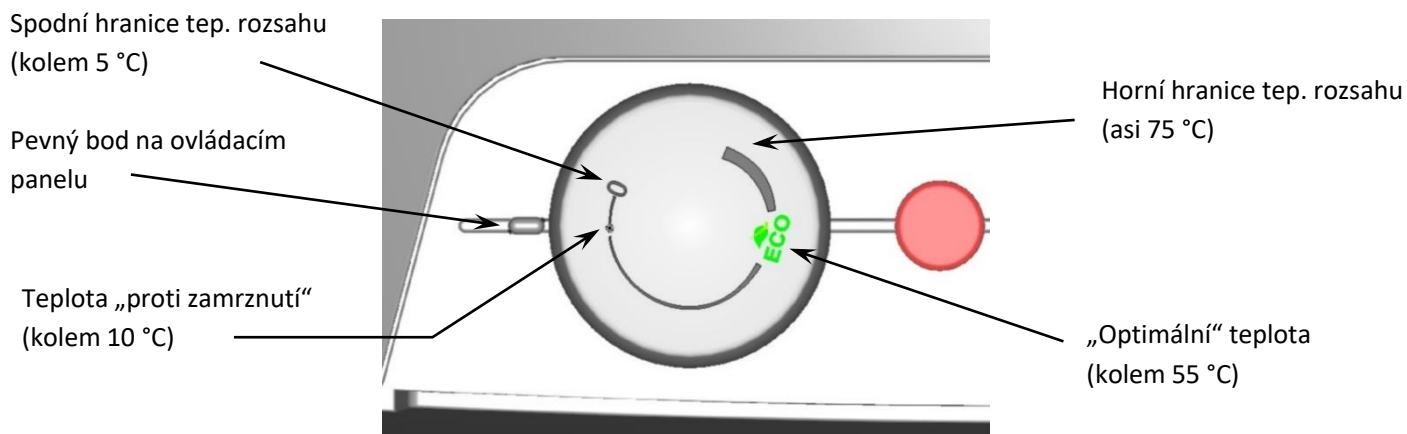
Kryt elektroinstalace pro ohřivače OKCE 100.1 - 125.1 NTR/HV/2,2 kW



Obrázek 9

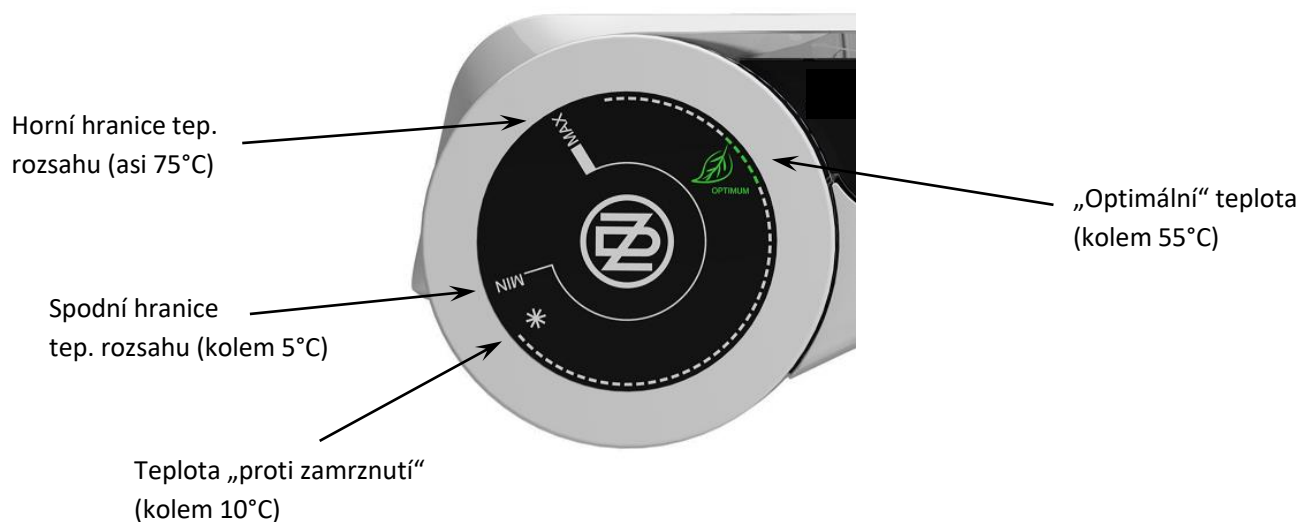
3.1.1 NASTAVENÍ TEPLoty

Teplota vody se nastavuje otočením knoflíku termostatu. Požadovaný symbol se nastaví proti pevnému bodu na ovládacím panelu (Obrázek 10, Obrázek 11).

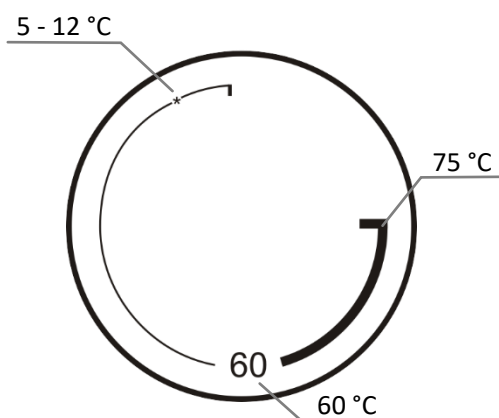


Obrázek 10

U výrobku OKCE NTR/HV/2,2 kW je knoflík termostatu pro EIKA v02 (Obrázek 12) schován pod krytem elektroinstalace.



Obrázek 11



Obrázek 12



Nastavení knoflíku termostatu na levý doraz neznámá trvalé vypnutí topného tělesa. Při provozu ohřívače bez blokování denní sazby nedoporučujeme nastavovat teplotu nad 55 °C. Zvolte maximálně symbol „OPTIMUM“ nebo „ECO“.

3.2 NEJČASTĚJŠÍ PORUCHY FUNKCE A JEJICH PŘÍČINY

PROJEV PORUCHY	KONTROLKA	ŘEŠENÍ
Voda je studená	<ul style="list-style-type: none">• svítí	<ul style="list-style-type: none">• porucha topného tělesa
Voda je málo teplá	<ul style="list-style-type: none">• svítí	<ul style="list-style-type: none">• porucha jedné spirály v tělese
Voda je studená	<ul style="list-style-type: none">• nesvítí	<ul style="list-style-type: none">• porucha provozního termostatu• bezpečnostní termostat vypnul přívod elektrické energie• přerušení dodávky elektrické energie mimo ohřívač
Teplota vody neodpovídá nastavené teplotě na ovladači		<ul style="list-style-type: none">• porucha termostatu

Tabulka 6



Nepokoušejte se závadu sami odstranit. obraťte se buď na odbornou, nebo servisní službu. Odborníkovi postačí často jen málo k odstranění závady. Při sjednávání opravy sdělte typové označení a výrobní číslo, které najdete na výkonovém štítku Vašeho zásobníku vody.

4 DŮLEŽITÁ UPOZORNĚNÍ

4.1 INSTALAČNÍ PŘEDPISY



Bez potvrzení odborné firmy o provedení elektrické a vodovodní instalace je záruční list neplatný.

Je třeba pravidelně kontrolovat ochrannou hořčíkovou anodu a v případě potřeby ji vyměnit.

Mezi zásobníkem a pojistným ventilem nesmí být zařazena žádná uzavírací armatura.

Při přetlaku ve vodovodním řádu vyšším jak 0,48 MPa se musí zařadit před pojistný ventil ještě ventil redukční.

Všechny výstupy teplé vody musí být vybaveny mísící baterií.

Před prvním napuštěním vody do ohříváče doporučujeme dotáhnout matice přírubového spoje nádoby.

Jakákoliv manipulace s termostatem kromě přestavení teploty ovládacím knoflíkem není dovolena.

Veškerou manipulaci s elektrickou instalací, seřízením a výměnu regulačních prvků provádí pouze servisní podnik.

Je nepřípustné vyřazovat tepelnou pojistku z provozu! Tepelná pojistka přeruší při poruše termostatu přívod elektrického proudu k topnému tělesu, stoupne-li teplota vody v ohříváči přibližně nad 95 °C.

Výjimečně může tepelná pojistka vypnout i při přehřátí vody přetopením kotle teplovodní otopné soustavy (u kombinovaného ohříváče).

Doporučujeme provozovat zásobník na jeden druh energie.

Pokud ohříváč (zásobník teplé vody) nepoužíváte delší dobu než 24 hodin, popř. je-li objekt s ohříváčem bez dozoru osob, uzavřete přívod studené vody do ohříváče.

Ohříváč (zásobník teplé vody) se smí používat výlučně v souladu s podmínkami uvedenými na výkonovém štítku a pokyny pro elektrické zapojení.

Vlivem transportu a tepelných dilatací může u ohříváčů s výměníkem docházet k odpadávání přebytečného smaltu na dno nádoby. Tento jev je naprosto běžný a na kvalitu a životnost ohříváče nemá vliv. Určující je vrstva smaltu, která zůstane na nádobě. DZD má s tímto jevem dlouholeté zkušenosti a není důvodem reklamace.



Elektrická i vodovodní instalace musí respektovat a splňovat požadavky a předpisy v zemi použití!

4.2 POKYNY PRO DOPRAVU A SKLADOVÁNÍ

Zařízení musí být přepravováno a uskladněno v suchém prostředí, chráněno před povětrnostními vlivy, v rozmezí teplot -15 až +50 °C. Při nakládce a vykládce je třeba se řídit pokyny uvedenými na obalu.



Vlivem transportu a tepelných dilatací může u ohříváčů s výměníkem docházet k odpadávání přebytečného smaltu na dno nádoby. Tento jev je naprosto běžný a na kvalitu a životnost ohříváče nemá vliv. Určující je vrstva smaltu, která zůstane na nádobě. DZD má s tímto jevem dlouholeté zkušenosti a není důvodem reklamace.

4.3 LIKVIDACE OBALOVÉHO MATERIÁLU A NEFUNKČNÍHO VÝROBKU

Za obal, ve kterém byl výrobek dodán, byl uhrazen servisní poplatek za zajištění zpětného odběru a využití obalového materiálu. Servisní poplatek byl uhrazen dle zákona č. 477/2001 Sb. ve znění pozdějších předpisů u firmy EKO-KOM a.s. Klientské číslo firmy je F06020274. Obaly z ohřívače vody odložte na místo určené obcí k ukládání odpadu. Vyřazený a nepoužitelný výrobek po ukončení provozu demontujte a dopravte do střediska recyklace odpadů (sběrný dvůr) nebo kontaktujte výrobce.



14-10-2022